






 **BEMETA**®



 **BEMETA**®

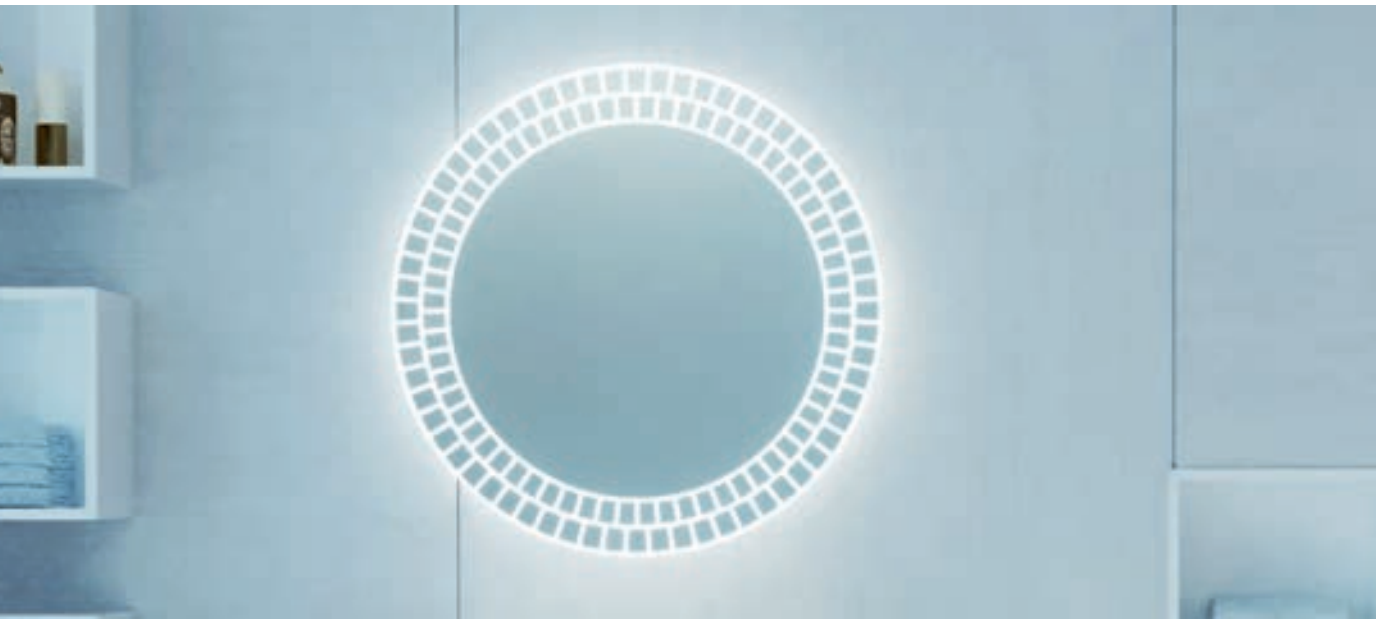


SPEGLAR / MIRRORS/ SPIEGEL

	EXCLUSIVE.....	10-23
	PREMIUM.....	24-65
	EASY.....	66-83



SPEGLAR / MIRRORS / SPIEGEL



EXCLUSIVE



PREMIUM



EASY

EXTRA UTRUSTNING / ADDITIONAL EQUIPMENT ZUSÄTZLICHE AUSRÜSTUNG

Beskrivning / Description/ Beschreibung

Ändring av ljusets färg från 3000K till 6000K
Changing the color of the light from 3000K to 6000K
Veränderung der Farbe des Lichts von 3000K bis 6000K

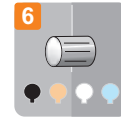


Strömbrytare / Switches/ Schalter

Strömbrytare / Rocker switch / Kippschalter



IP20 IP44



IP20



Touchknapp med Dimmer

Touch switch with dimmer / Touch-Schalter mit Dimmer



IP20 IP44



Dubbla Touchknappar

Double button touch controller / Doppeltasten Touch-Controller



IP20 IP44



Beröringsfri IR-switch

Non-contact IR switch with dimmer / Berührungslose IR



IP20 IP44



Dubbel Beröringsfri IR-Switch

Double non-contact IR-controller / Doppelte berührungslose IR-Steueg



IP20 IP44



Touchknapp på spegeln

Touch switch on the mirror/Touch-Schalter auf dem Spiegel



IP20 IP44



Touchknapp på spegeln

Single button touch controller on the mirror / Ein-Tasten-Touch-Controller auf dem Spiegel



IP20 IP44



Touchknapp på spegeln med dimmer

Touch switch with dimmer on the mirror / Touch-Schalter mit dimmer auf dem Spiegel



IP20 IP44



Vägganslutning, trådlös 230V

Wall wireless 230V AC controller / Drahtloser 230V AC-Wandregler



IP20



Bottenbelysning / Bottom lighting / Armaturenbeleuchtung

11



IP20 IP44



230V Euro-uttag / 230V Europlug socket / 230V Euro-Steckdose

12



IP20



Rak & Sminkspegel / Cosmetic mirror / Kosmetikspiegel

13



IP20 IP44



Rak & Sminkspegel med belysning

Cosmetic mirror with lighting / Kosmetikspiegel mit Beleuchtung

14

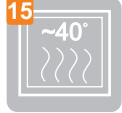


IP20 IP44



Inningsfritt system / Anti-fog system / Antibeschlagsystem

15



IP20 IP44



Spiegelvärme folie / Mirror heating foil / Spiegel Heizfolie

16



IP20



Strömbrytare på ramen för uppvärmning av folie / inningsfritt system

Rocker switch on the frame for heating foil / anti-fog system / Kippschalter am Rahmen für Heizfolie / Antibeschlagsystem /

17



IP20 IP44



Dubbelknappsstyrning för belysning och uppvärmning av folie / Inningsfritt system

Double button controller for lighting and heating foil / anti-fog system

18



IP20 IP44



Bluetooth högtalare / Bluetooth Lautsprechern / Reproduktory

19



IP20



Glashylla / Glass shelf / Glasregal

20



Bakgrundsbelyst glashylla

Glass shelf with backlight / Glasregal mit Hintergrundbeleuchtung

21



IP20 IP44



Vertikal eller horisontell / Vertical or horizontal mounting

Vertikale oder horizontale Montage

22



IP20 IP44



LED färg / LED colour / LED-Farbe

CW - Kallt vit / cold white / kalt weiss

CW
~6000K



CWW - Kallt neutralt vitt

cold-neutral white / kalt-neutral weiss

CWW
~4800K



NW - Neutralt vitt

neutral white / neutral weiss

NW
~4000K



WW - Varm Vit

warm white / warm weiss

WW
~3000K



Material / Housing / Gehäuse

SB - Rostfritt stål
Brushed stainless steel

SB

SP - Polera Rostfritt stål
Polished stainless steel

SP

WH - White /
Weiss /
Blanc

WH

BL - Svart
Black / Schwarz

BL

Energiklass
Energy class/Energieklasse



Ljuskälla
Light source/ Leuchtmittel



EXCLUSIVE



EXKLUSIV spegelserie skapades för de mest krävande kunderna. Kompromisslös uppmärksamhet på varje detalj, perfekt kristallina kanter och unik design av belysningen på spegelytan kommer att ge varje inredning en exceptionell karaktär.

EXKLUSIV spegelserie är gjord av högkvalitativt **AGC** -glas, 5 mm tjockt.

Spegelkonstruktionen är tillverkad av polerat eller borstat rostfritt stål eller lackerat stål.

Energibesparande **LED**-ljus kännetecknas av hög ljuseffektivitet med låg strömförbrukning. Varje upplyst spegel är monterad på ett sätt som gör det enkelt att byta ut varje komponent.

The **EXCLUSIVE** mirror line was created for the most demanding customers. Uncompromising attention to every detail, perfectly crystalline edges and unique design of the illumination on the mirror surface will give each interior an exceptional character.

The **EXCLUSIVE** mirror line is made of high quality **AGC** glass, 5 mm thick.

The mirror construction is made of polished or brushed stainless steel or varnished steel.

Energy-saving **LED** light sources are characterized by high light efficiency with low power consumption. Every illuminated mirror is assembled in the way that allows simple replacement of each component.

Die Spiegelserie **EXCLUSIVE** ist für den anspruchsvollen Kunden gedacht.

Kompromisslose Aufmerksamkeit für jedes Detail, perfekte kristalline Kanten und das einzigartige Design der Hintergrundbeleuchtung auf der Spiegelscheibe verleihen jedem Innenraum einen einzigartigen Charakter.

Die Spiegelserie **EXCLUSIVE** wird aus hochwertigem 5mm **Qualitätsglas** von **AGC** aus europäischer Produktion gefertigt. Profile und Halterungen sind aus farbig lackiertem Stahl oder aus Edelstahl (wahlweise in polierter oder gebürsteter Oberfläche).

Die energiesparenden **LED** Leuchten haben eine sehr hohe Lichtausbeute.

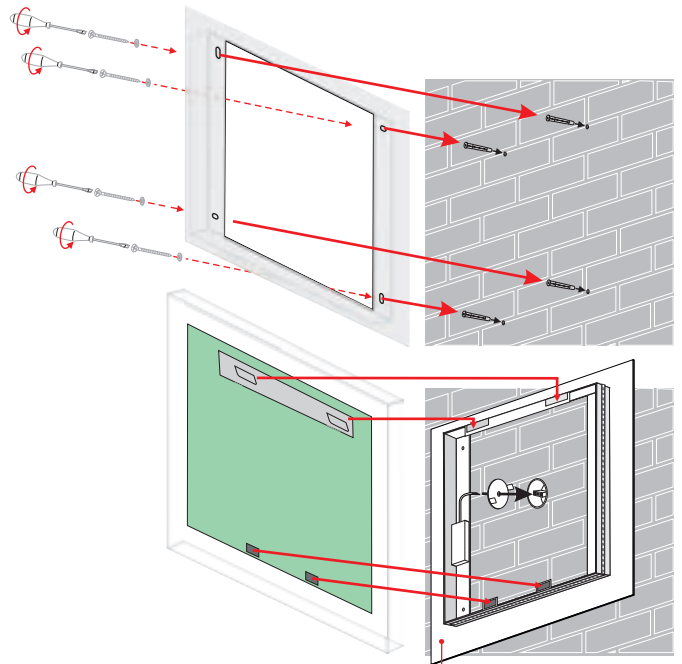
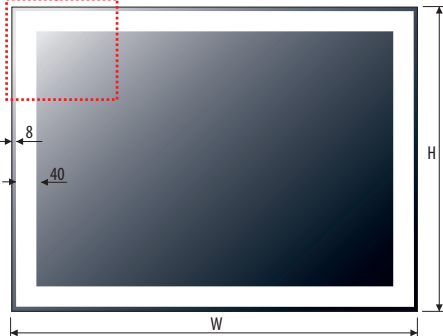
Alle elektronischen Bauteile sind bei Bedarf vor Ort austauschbar.

ORION



5 mm spegel, utförande - lackerat stål
 5mm mirror, construction - varnished steel
 5mm Spiegel, Konstruktion - lackierter Stahl

Andra design-mönter
 Other designs blasting
 Andere Ausführungen



Teknisk data, Technical data, Technische Daten

ORION 45x70	450	700	230V AC	~21,6 W
ORION 80x60	800	600	230V AC	~27,6 W
ORION 60x80	600	800	230V AC	~27,6 W
ORION 100x80	1000	800	230V AC	~37,2 W
ORION 120x80	1200	800	230V AC	~42,0 W

Andra dimensioner på begäran
 Andere Abmessungen auf Anfrage
 Other dimensions available on request

LED-Färg / LED colour / LED-Farbe



Ytterligare valmöjligheter på begäran

Additional elements on request / Zusatzelemente auf Anfrage

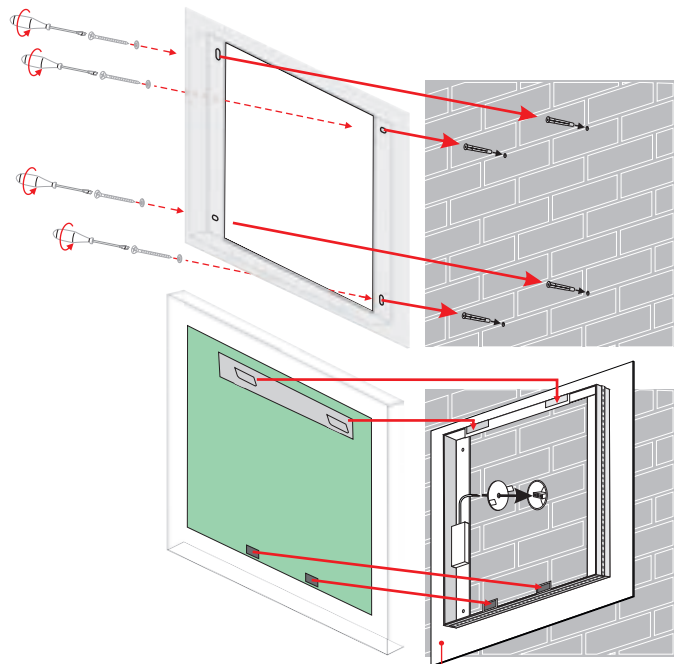
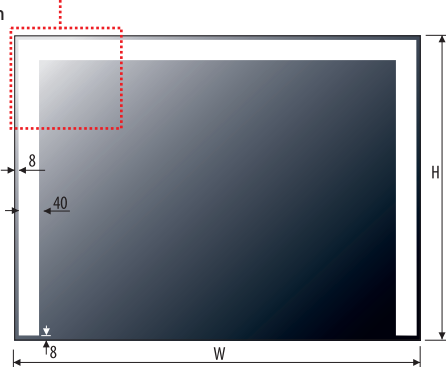


ORION U



5 mm spegel, utförande - lackerat stål
 5 mm mirror, construction - varnished steel
 5mm Spiegel, Konstruktion - lackierter Stahl

Andra design-mönter
 Other designs blasting
 Andere Ausführungen



Teknisk data, Technical data, Technische Daten

ORION U 80x60	800	600	230V AC	~27,6 W
ORION U 60x80	600	800	230V AC	~27,6 W
ORION U 100x80	1000	800	230V AC	~37,2 W
ORION U 120x80	1200	800	230V AC	~42,0 W

Andra dimensioner på begäran
 Other dimensions available on request
 Andere Abmessungen auf Anfrage

LED färg / LED colour / LED-Farbe

CW ~6000K	NW ~4000K	WW ~3000K
---------------------	---------------------	---------------------

WH

Ytterligare valmöjligheter på begäran

Additional elements on request / Zusatzelemente auf Anfrage

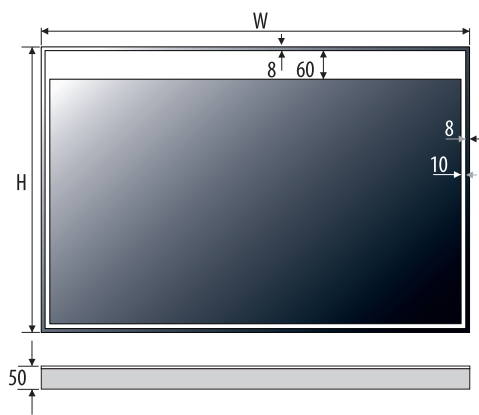


ORION U

PAVO



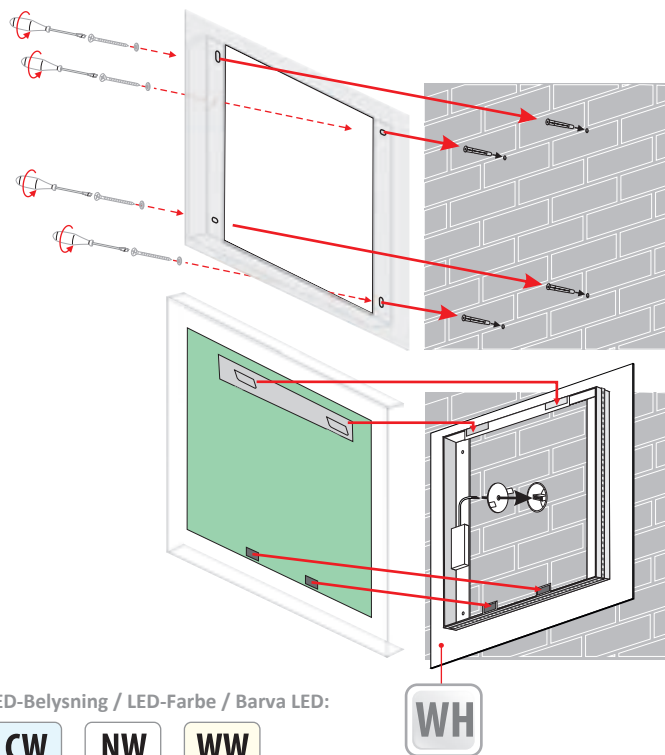
5 mm spegel, utförande - lackerat stål
 5mm mirror, construction - varnished steel
 5mm Spiegel, Konstruktion - lackierter Stahl



Teknisk data, Technical data, Technische Daten

PAVO 80x60	800	600	230V AC	~26,8 W
PAVO 60x80	600	800	230V AC	~26,8 W
PAVO 100x80	1000	800	230V AC	~36,0 W
PAVO 120x80	1200	800	230V AC	~44,2 W

Andra dimensioner på begäran
 Other dimensions available on request
 Andere Abmessungen auf Anfrage



LED-Belysning / LED-Farbe / Barva LED:

CW ~6000K	NW ~4000K	WW ~3000K
---------------------	---------------------	---------------------

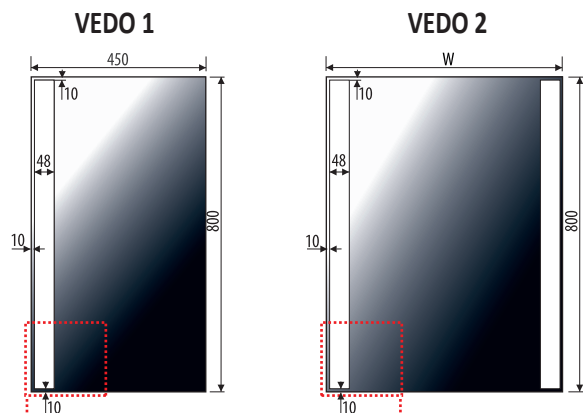
Ytterligare valmöjligheter på begäran

Additional elements on request / Zusatzelemente auf Anfrage





5 mm Spegel, utförande - lackerat stål
 5 mm mirror, construction - varnished steel
 5mm Spiegel, Konstruktion - lackierter Stahl



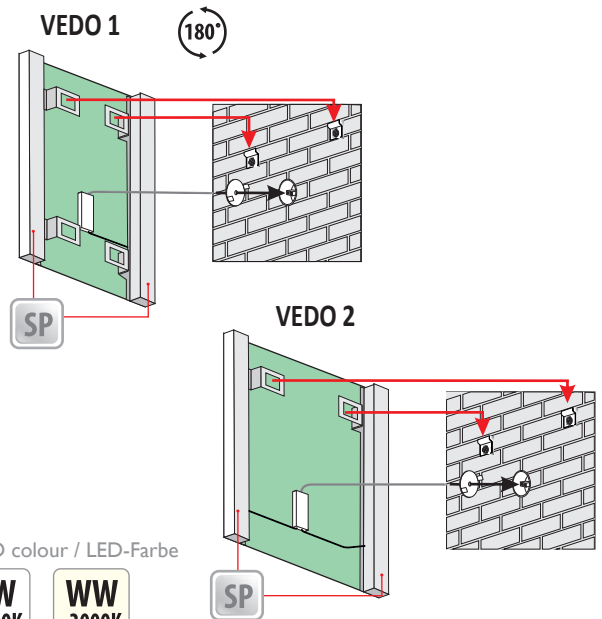
Andra designmönster på begäran.
 Other dimetions available on request.
 Andere Abmessungen auf Anfrage



Teknisk data
 Technical data Technische Daten

VEDO 1 45x80	450	800	230V AC	~18,0 W
VEDO 2 45x80	450	800	230V AC	~36,0 W
VEDO 2 60x80	600	800	230V AC	~36,0 W
VEDO 2 100x80	1000	800	230V AC	~36,0 W
VEDO 2 120x80	1200	800	230V AC	~36,0 W

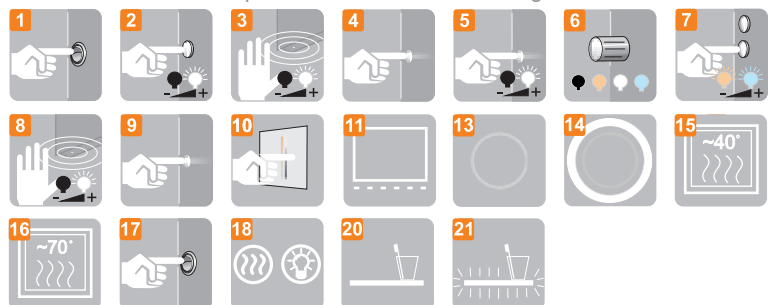
Andra dimensioner på begäran.
 Other dimensions available on request
 Andere Abmessungen auf Anfrage



LED Färg / LED colour / LED-Farbe



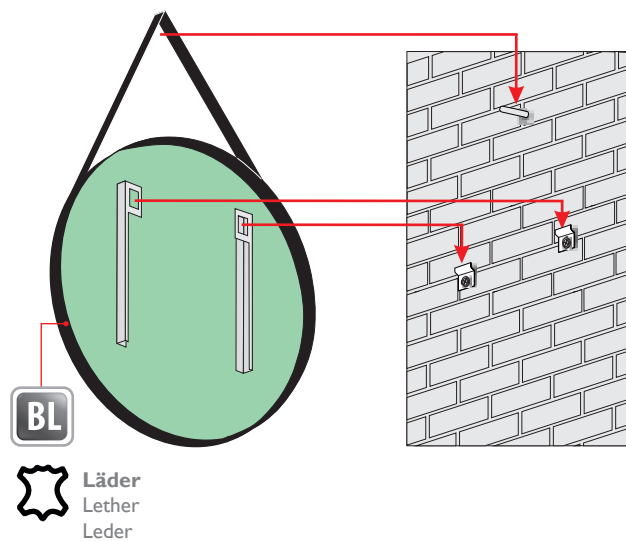
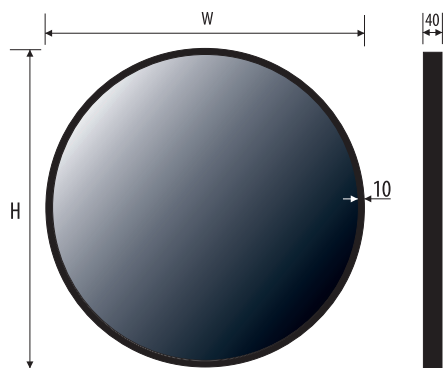
Ytterligare valmöjligheter på begäran
 Additional elements on request / Zusatzelemente auf Anfrage



CORA



5 mm Spegel, utförande - lackerat stål
 5 mm mirror, construction - varnished steel
 5 mm spigel, Konstruktion - lackierter Stahl



Teknisk data
 Technical data, Technische daten

CORA ø 60	600	600
CORA ø 70	700	700
CORA ø 75	750	750
CORA ø 80	800	800
CORA ø 85	850	850
CORA ø 90	900	900

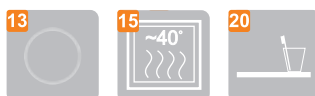
BL



Läder
 Leder
 Leder

Ytterligare valmöjligheter på begäran

Additional elements on request / Zusatzelemente auf Anfrage



Andra valmöjligheter på begäran
 Andere Abmessungen auf Anfrage
 Other dimensions available on request

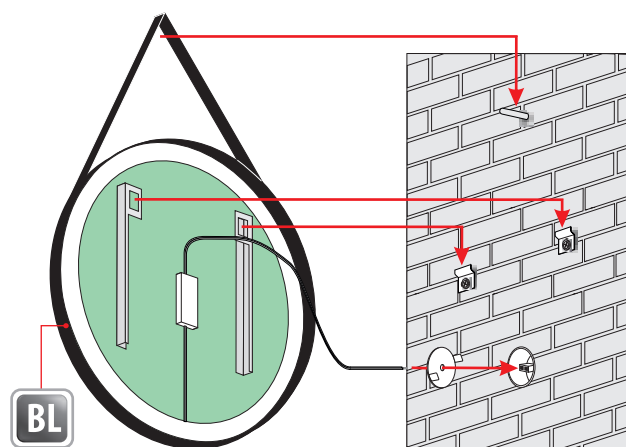
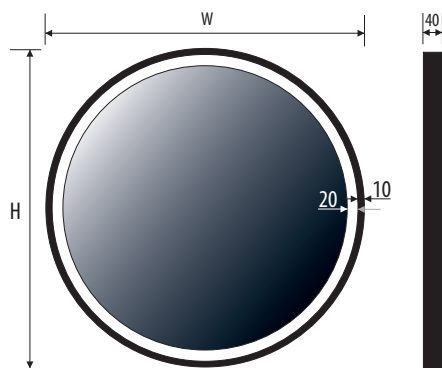
CORA



5 mm Spegel, utförande - lackerat stål

5mm mirror, construction - varnished steel

5mm Spiegel, Konstruktion - lackierter Stahl



BL

Läder
Leather
Leder

Technical data Technische Daten
Technická data

ARA ø 60	600	600	230V AC	~18,9 W
ARA ø 70	700	700	230V AC	~22,8 W
ARA ø 75	750	750	230V AC	~24,9 W
ARA ø 80	800	800	230V AC	~26,4 W
ARA ø 85	850	850	230V AC	~28,5 W
ARA ø 90	900	900	230V AC	~30,3 W

Andra dimensioner på begäran
Other dimensions available on request
Andere abmessungen auf anfrage

CW
~6000K

NW
~4000K

WW
~3000K

Ytterligare valmöjligheter på begäran
Additional elements on request / Zusatzelemente auf Anfrage



IP20

IP44



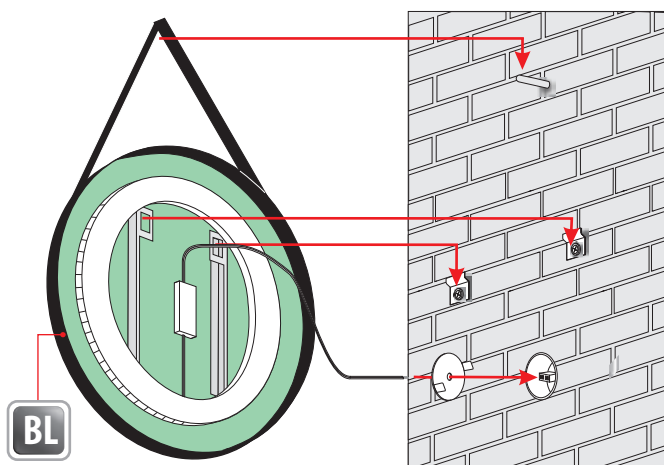
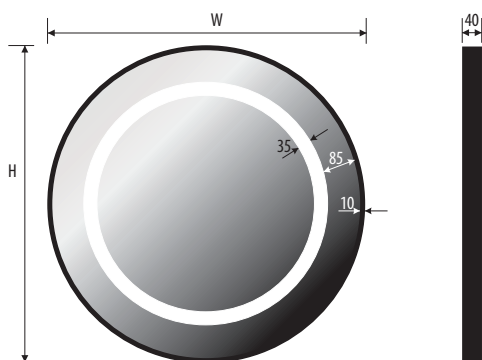
ROTA



5 mm Spegel, utförande - lackerat stål

5mm mirror, construction - varnished steel

5mm Spiegel, Konstruktion - lackierter Stahl



Teknisk data

Technical data Technische Daten

ROTA \varnothing	W	H	Voltage	Power
ROTA \varnothing 70	700	700	230V AC	~16,5 W
ROTA \varnothing 75	750	750	230V AC	~18,3 W
ROTA \varnothing 80	800	800	230V AC	~19,2 W
ROTA \varnothing 85	850	850	230V AC	~20,7 W
ROTA \varnothing 90	900	900	230V AC	~22,2 W

Andra dimensioner på begäran

Other dimensions available on request

Andere Abmessungen auf Anfrage Jiné

LED Färg / LED colour / LED-Farbe

CW
~6000K

NW
~4000K

WW
~3000K

Ytterligare valmöjligheter på begäran

Additional elements on request / Zusatzelemente auf Anfrage



ROTA

IP20

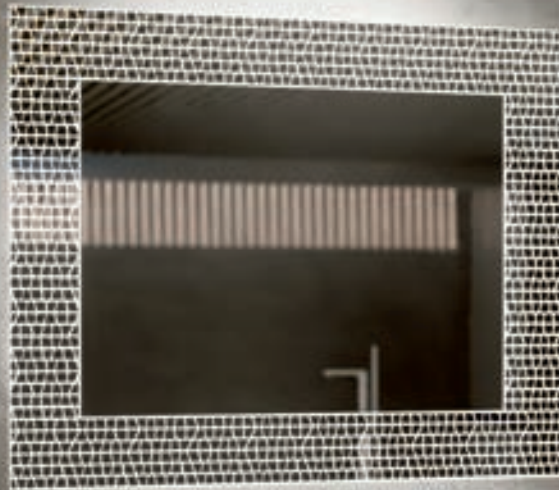
IP44



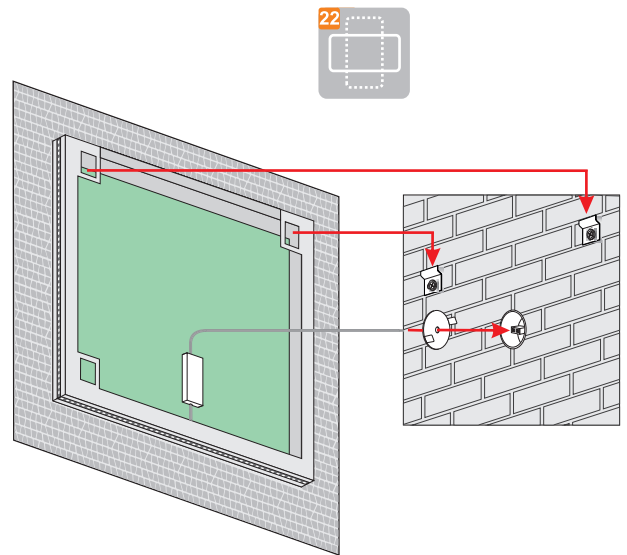
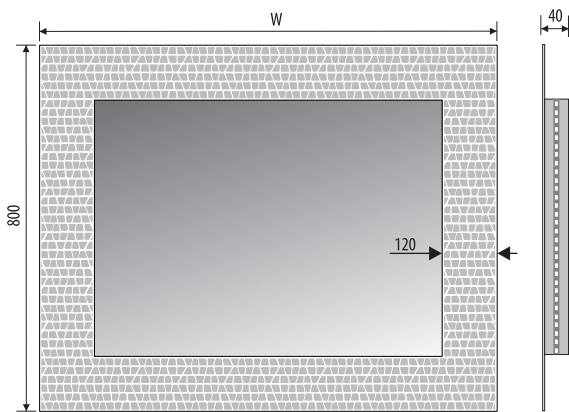
ROTA



PARDUS



5 mm Spegel, utförande - lackerat stål
 5 mm mirror, construction - varnished steel
 5 mm spiegel, konstruktion - lackierter stahl



Teknisk data
 Technical data Technische Daten

PARDUS 100x80



PARDUS 120x80



Andra dimensioner på begäran
 Other dimensions available on request
 Andere Abmessungen auf Anfrage

LED Färg / LED colour / LED-Farbe



Ytterligare valmöjligheter på begäran
 Additional elements on request / Zusatzelemente auf Anfrage



ROTA





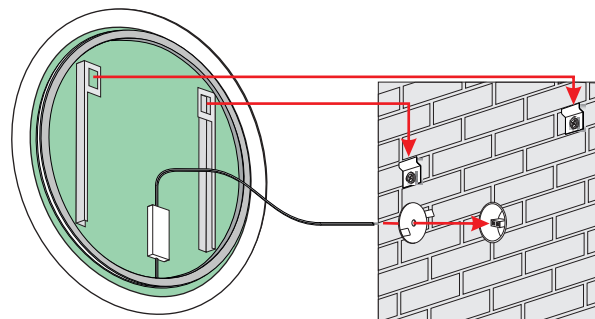
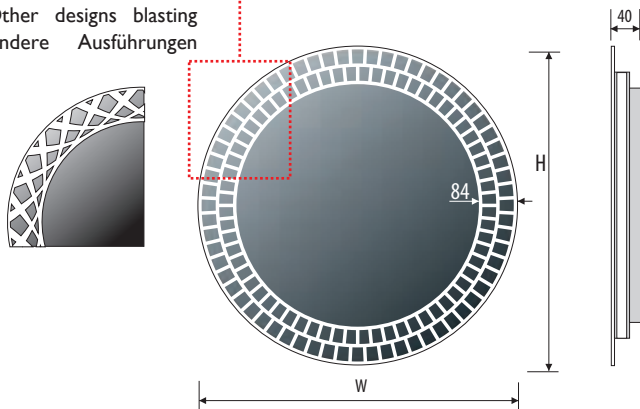
5 mm Spegel, utförande - rostfritt stål

5mm mirror, construction - stainless steel

5mm Spiegel, Konstruktion - Edelstahl

Andra designmönster på begäran

Other designs blasting
Andere Ausführungen



Teknisk data

Technical data Technische Daten

	W	H	V	P
LYRA ø 70	700	700	230V AC	~18,9 W
LYRA ø 80	800	800	230V AC	~22,8 W
LYRA ø 90	900	900	230V AC	~26,4 W
LYRA ø 100	1000	1000	230V AC	~30,3 W

Andra dimensioner på begäran

Other dimensions available on request

Andere abmessungen auf anfrage

LED Färg / LED colour / LED-Farbe

CW ~6000K	NW ~4000K	WW ~3000K
---------------------	---------------------	---------------------

Ytterligare valmöjligheter på begäran

Additional elements on request / Zusatzelemente auf Anfrage



IP20

IP44





5 mm Spegel, utförande - rostfritt stål

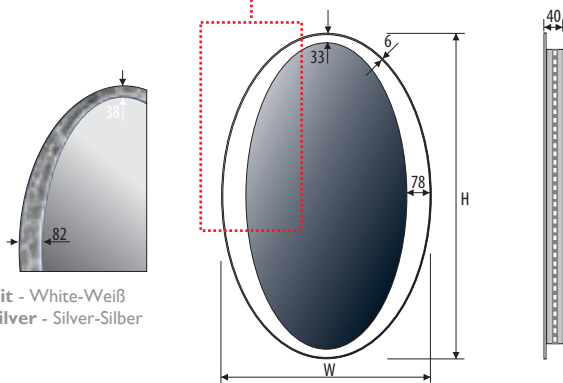
5mm mirror, construction - stainless steel

5mm Spiegel, Konstruktion - Edelstahl

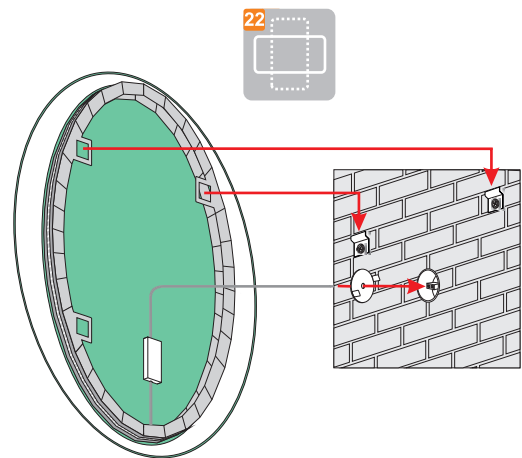
Andra designmönster på begäran

Other designs blästring

Andere abmessungen auf anfrage



- Vit - White-Weiß
- Silver - Silver-Silber

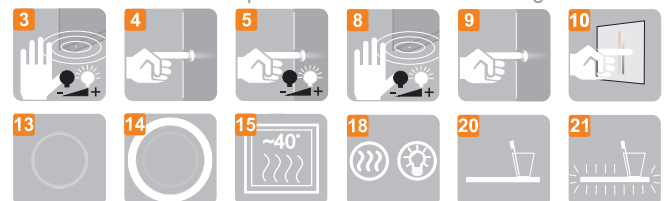


LED Färg / LED colour / LED-Farbe



Ytterligare valmöjligheter på begäran

Additional elements on request / Zusatzelemente auf Anfrage



Teknisk data / Technical data / Technische Daten

MUSCA 55x85



MUSCA 70x105



Andra dimensioner på begäran

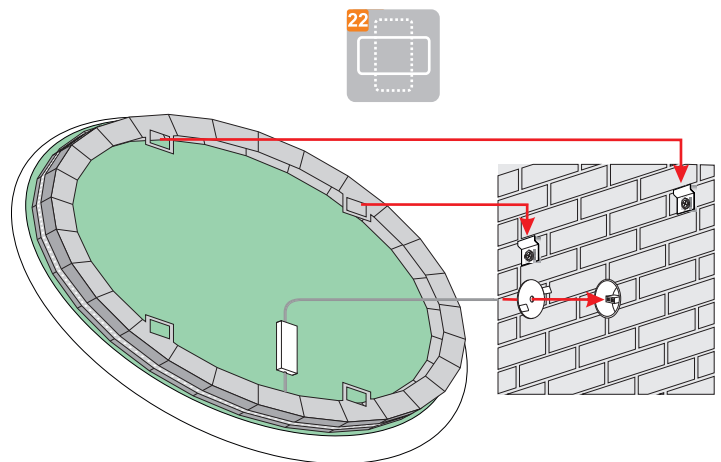
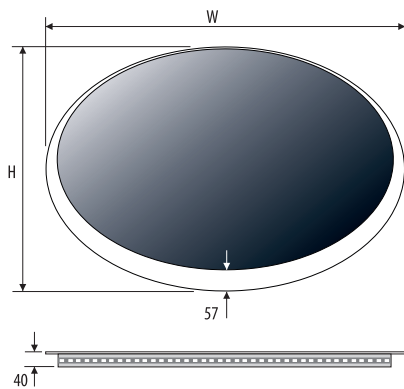
Other dimensions available on request

Andere Abmessungen auf Anfrage





5 mm Spegel, utförande rostfritt stål
 5 mm mirror, construction - varnished steel
 5 mm spiegel, konstruktion - lackerter stahl



Teknisk data

Technical data Technische Daten

LIBRA 70x55

700	550	230V AC	~20,1 W
-----	-----	------------	------------

LIBRA 100x70

1000	700	230V AC	~28,8 W
------	-----	------------	------------

Andra dimensioner på begäran
 Other dimenitions available on request
 Andere Abmessungen auf Anfrage

LED Färg / LED colour / LED-Farbe

CW ~6000K	NW ~4000K	WW ~3000K
---------------------	---------------------	---------------------

Ytterligare valmöjligheter på begäran

Additional elements on request / Zusatzelemente auf Anfrage

3	4	5	8	9	10
13	14	15	18	20	21

IP20

IP44

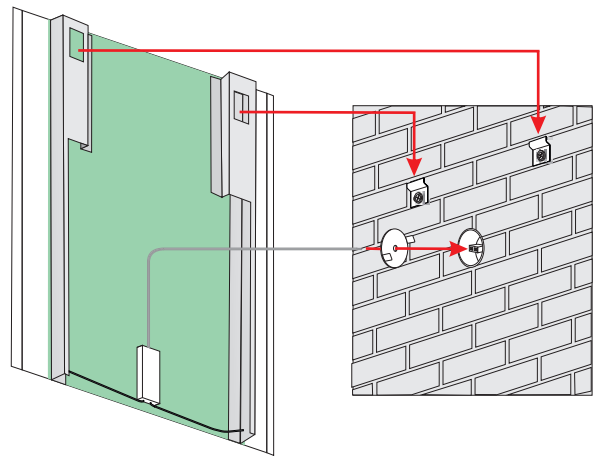
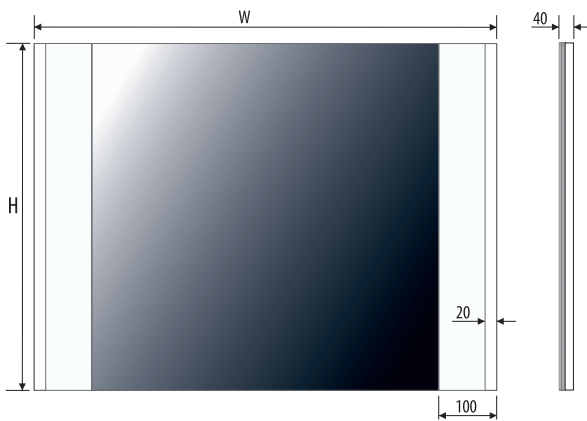




5 mm Spegel, utförande - lackerat stål

5mm mirror, construction - varnished steel

5 mm spiegel, konstruktion - lackierter stahl



LED Färg / LED colour / LED-Farbe

CW ~6000K	NW ~4000K	WW ~3000K
---------------------	---------------------	---------------------

Teknisk data Technical data Technische Daten

LYNX 80x60	800	600	230V AC	~13,8 W
LYNX 100x60	1000	600	230V AC	~13,8 W
LYNX 100x80	1000	800	230V AC	~18,6 W
LYNX 120x80	1200	800	230V AC	~18,6 W

Andra dimensioner på begäran
Other dimensions available on request
Andere Abmessungen auf Anfrage

Ytterligare valmöjligheter på begäran

Additional elements on request / Zusatzelemente auf Anfrage

1	2	3	4	5	6	7
8	9	10	11	13	14	15
16	17	18	19	20	21	

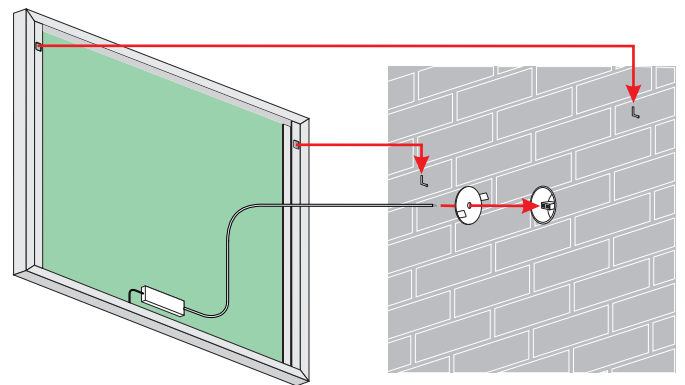
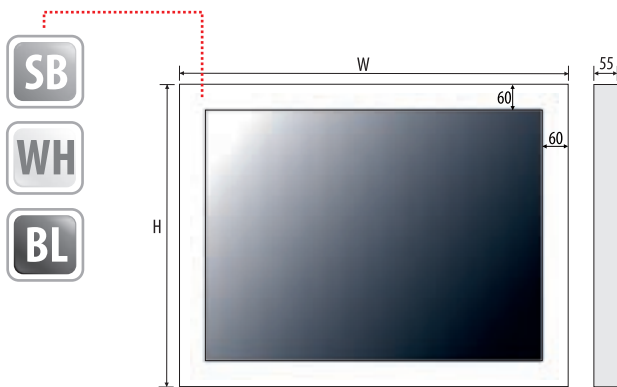
IP20	IP44	Energy Star	LED
------	------	-------------	-----



5 mm Spegel, utförande - rostfritt stål

5mm mirror, construction - stainless steel

5mm Spiegel, Konstruktion - Edelstahl



Teknisk data / Technical data / Technische Daten

DONNA 80x60	800	600	230V AC	~28,8 W
DONNA 60x80	600	800	230V AC	~28,8 W
DONNA 100x80	1000	800	230V AC	~38,4 W
DONNA 120x80	1200	800	230V AC	~43,2 W

Andra dimensioner på begäran
Other dimensions available on request
Andere Abmessungen auf Anfrage

LED Färg / LED colour / LED-Farbe

CW ~6000K	NW ~4000K	WW ~3000K
---------------------	---------------------	---------------------

Ytterligare valmöjligheter på begäran

Additional elements on request / Zusatzelemente auf Anfrage /



PREMIUM



Spiegelserien PREMIUM är tillverkad av högkvalitativt 5 mm glas från AGC från europeisk produktion. Profiler och fästen är tillverkade av färgbelagt stål eller rostfritt stål (valfritt med en polerad eller borstad yta).

De energibesparande LED-lamporna har en mycket hög ljusstyrka.

Alla elektroniska komponenter kan bytas ut på plats vid behov.

The PREMIUM mirror line is made of high quality AGC glass, 5 mm thick.

The mirror construction is made of polished or brushed stainless steel or varnished steel.

Energy-saving LED light sources are characterized by high light efficiency with low power consumption. Every illuminated mirror is assembled in the way that allows simple replacement of each component.

Die Spiegelserie PREMIUM wird aus hochwertigem 5mm Qualitätsglas von AGC aus europäischer Produktion gefertigt. Profile und Halterungen sind aus farbig lackiertem Stahl oder aus Edelstahl (wahlweise in polierter oder gebürsteter Oberfläche).

Die energiesparenden LED Leuchten haben eine sehr hohe Lichtausbeute.

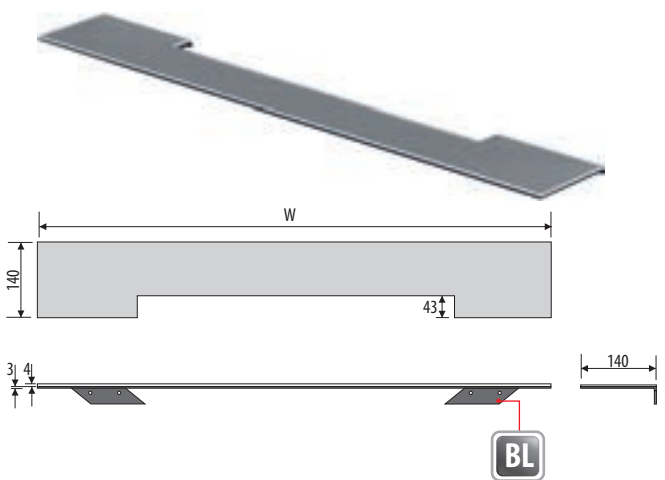
Alle elektronischen Bauteile sind bei Bedarf vor Ort austauschbar.



Glashylla Shelves Regale

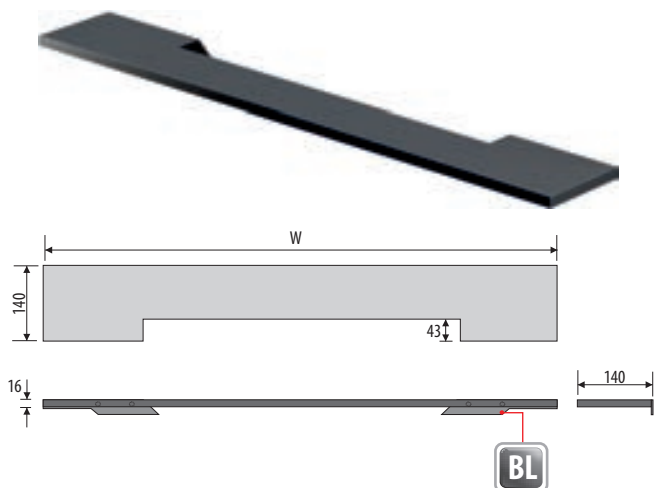
Glashylla för Spegel, mått
for mirrors size
für spiegel gröÙe

PLK1 80	800	140	Ø70
PLK1 85	850	140	Ø75
PLK1 90	900	140	Ø80
PLK1 95	950	140	Ø85
PLK1 100	1000	140	Ø90



För Spegel mått
for mirrors size
für spiegel gröÙe

PLK2 80	800	140	Ø70
PLK2 85	850	140	Ø75
PLK2 90	900	140	Ø80
PLK2 95	950	140	Ø85
PLK2 100	1000	140	Ø90

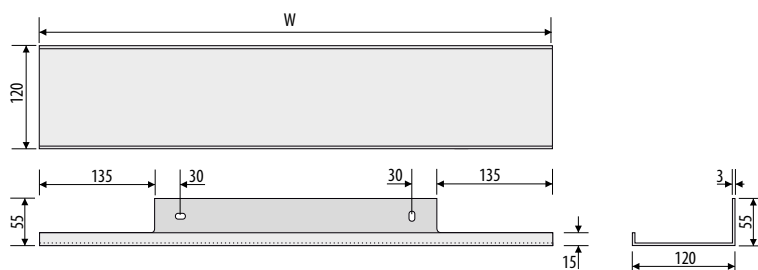




Shelves Regale Police

aluminum shelf for rectangular mirrors/ Aluminiumregal für Rechteckige Spiegel/ hliníková police na obdélníková zrcadla:
 Rolo, Orinoko, Kappa, Presto, Vera, Vedo, Vena, Gaia, Doka, Vienna, Antido, Pietro

PLK3 60	600	120
PLK3 70	700	120
PLK3 80	800	120
PLK3 90	900	120
PLK3 100	1000	120
PLK3 110	1100	120
PLK3 120	1200	120



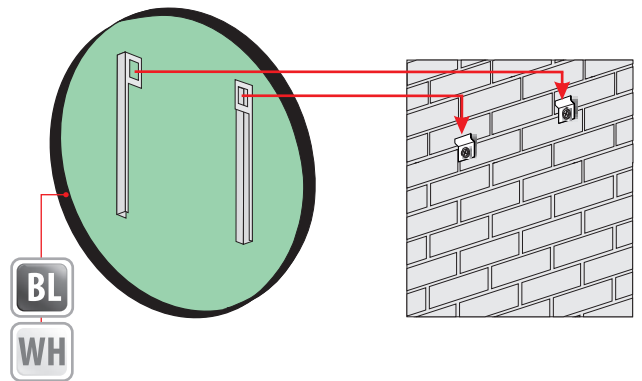
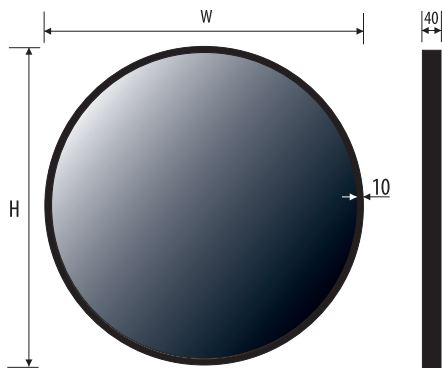
Glashylla Shelves Regale



GLOBO



5 mm Spegel, utförande - lackerat stål
 5 mm mirror, construction - varnished steel
 5mmSpiegel, Konstruktion - lackierter Stahl

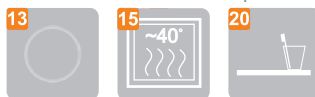


Teknisk data Technical data Technische Daten

GLOBO ø 60	600	600
GLOBO ø 70	700	700
GLOBO ø 75	750	750
GLOBO ø 80	800	800
GLOBO ø 85	850	850
GLOBO ø 90	900	900

Andra dimensioner på begäran
 Other dimensions available on request
 Andere Abmessungen auf Anfrage

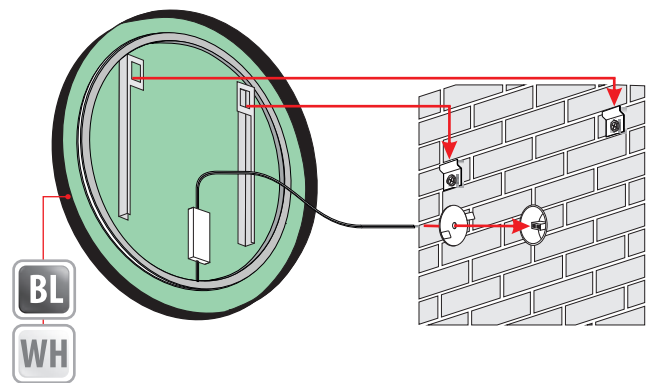
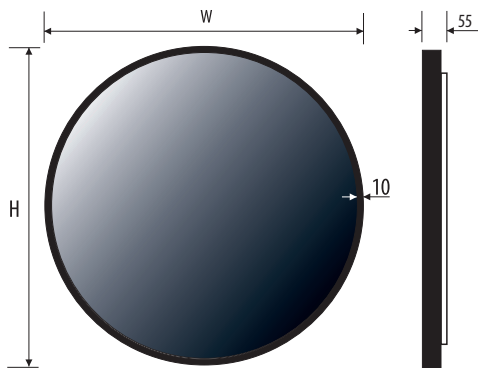
Ytterligare valmöjligheter på begäran
 Additional elements on request / Zusatzelemente auf Anfrage



GLOBO PLUS



5mm Spegel, utförande - lackerat stål
 5 mm mirror, construction - varnished steel
 5 mm Spiegel, Konstruktion - lackierter Stahl



Teknisk data
 Technical data Technische Daten

GLOBO ø 60	600	600	230V AC	~ 9, W
GLOBO ø 70	700	700	230V AC	~ 11, W
GLOBO ø 75	750	750	230V AC	~ 12, W
GLOBO ø 80	800	800	230V AC	~ 13, W
GLOBO ø 85	850	850	230V AC	~ 14, W
GLOBO ø 90	900	900	230V AC	~ 15, W

Andra dimensioner på begäran
 Other dimensions available on request
 Andere Abmessungen auf Anfrage

LED Färg / LED colour / LED-Farbe

CW ~6000K	NW ~4000K	WW ~3000K
---------------------	---------------------	---------------------

Ytterligare valmöjligheter på begäran
 Additional elements on request / Zusatzelemente auf Anfrage



IP20

IP44

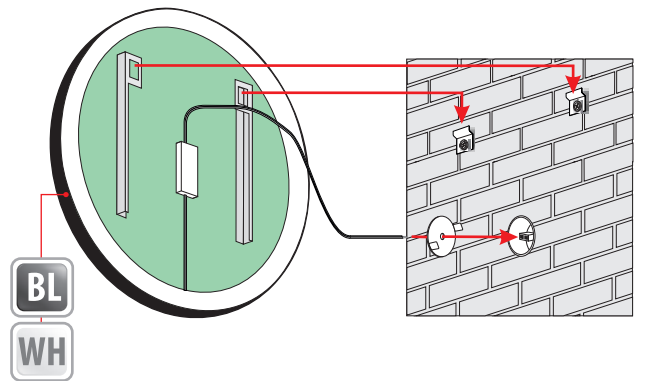
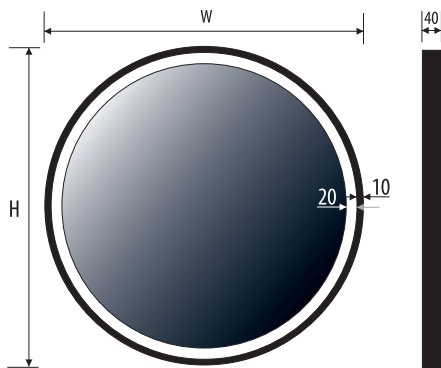


GLOBO PLUS

TAURUS



5 mm Spegel, utförande - lackerat stål
 5mm mirror, construction - varnished steel
 5 mm spiegel, konstruktion - lackierter stahl



Teknisk data
 Technical data Technische Daten

TAURUS ø 60	600	600	230V AC	~18,9 W
TAURUS ø 70	700	700	230V AC	~22,8 W
TAURUS ø 75	750	750	230V AC	~24,9 W
TAURUS ø 80	800	800	230V AC	~26,4 W
TAURUS ø 85	850	850	230V AC	~28,5 W
TAURUS ø 90	900	900	230V AC	~30,3 W

Andra dimensioner på begäran
 Other dimensions available on request
 Andere Abmessungen auf Anfrage

LED Färg / LED colour / LED-Farbe



Ytterligare valmöjligheter på begäran

Additional elements on request / Zusatzelemente auf Anfrage



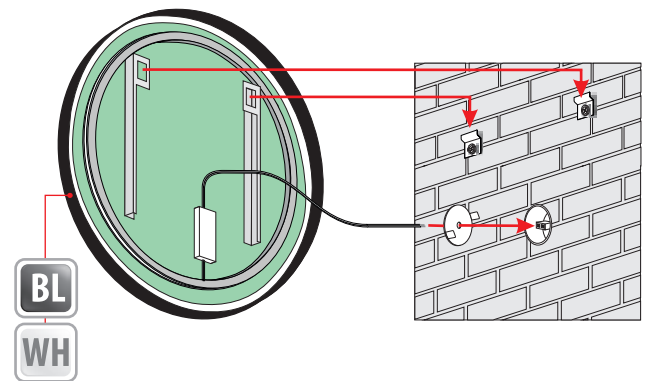
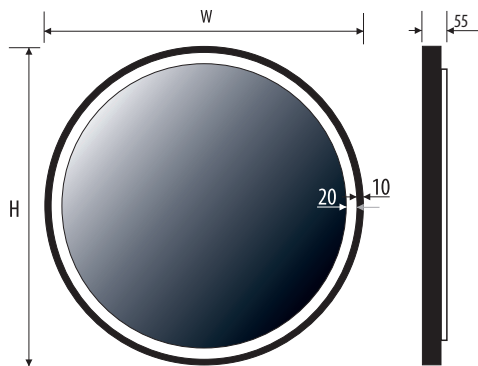
TAURUS



TAURUS PLUS



5 mm Spegel, utförande - lackerat stål
 5mm mirror, construction - varnished steel
 5mm Spiegel, Konstruktion - lackierter Stahl



Teknisk data

Technical data Technische Daten

TAURUS ø 60	600	600	230V AC	~18,9 W
TAURUS ø 70	700	700	230V AC	~22,8 W
TAURUS ø 75	750	750	230V AC	~24,9 W
TAURUS ø 80	800	800	230V AC	~26,4 W
TAURUS ø 85	850	850	230V AC	~28,5 W
TAURUS ø 90	900	900	230V AC	~30,3 W

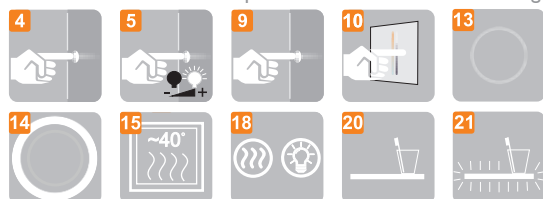
Andra design dimensioner på begäran
 Other dimensions available on request
 Andere Abmessungen auf Anfrage

LED färg / LED colour / LED-Farbe



Ytterligare valmöjligheter på begäran

Additional elements on request / Zusatzelemente auf Anfrage

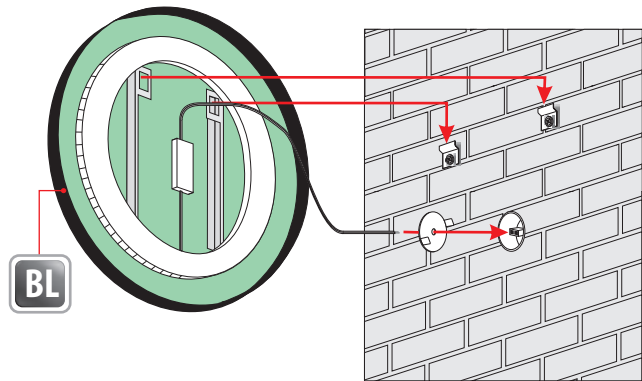
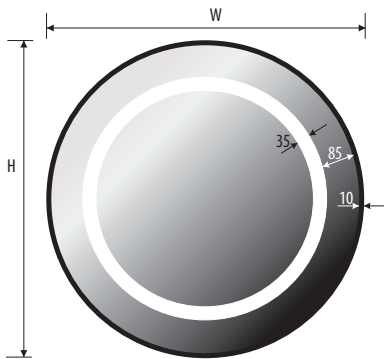


TAURUS PLUS

JUNO



5 mm Spegel, utförande - lackerat stål
 5mm mirror, construction - varnished steel
 5mm Spiegel, Konstruktion - lackierter Stahl



Teknisk data
 Technical data Technische daten

JUNO \varnothing 70	700	700	230V AC	~16,5 W
JUNO \varnothing 75	750	750	230V AC	~18,3 W
JUNO \varnothing 80	800	800	230V AC	~19,2 W
JUNO \varnothing 85	850	850	230V AC	~20,7 W
JUNO \varnothing 90	900	900	230V AC	~22,2 W

Andra dimensioner på begäran
 Other dimensions available on request
 Andere Abmessungen auf Anfrage

LED Färg / LED colour / LED-Farbe



Ytterligare valmöjligheter på begäran
 Additional elements on request / Zusatzelemente auf Anfrage



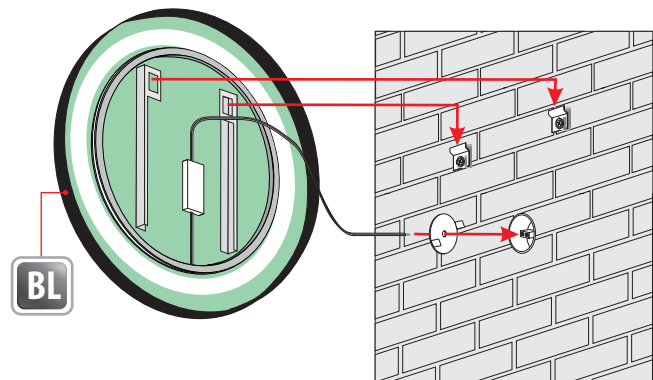
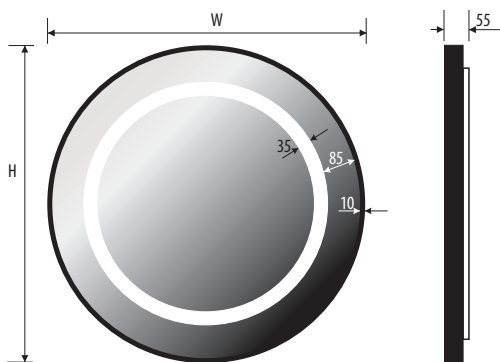
JUNO



JUNO PLUS



5 mm Spegel, utförande - lackerat stål
 5mm mirror, construction - varnished steel
 5mm Spiegel, Konstruktion - lackierter Stahl



Teknisk data
 Technical data Technische Daten

	W	H	Voltage	Power
JUNO PLUS \varnothing 70	700	700	230V AC	~27,1 W
JUNO PLUS \varnothing 75	750	750	230V AC	~29,7 W
JUNO PLUS \varnothing 80	800	800	230V AC	~31,2 W
JUNO PLUS \varnothing 85	850	850	230V AC	~33,3 W
JUNO PLUS \varnothing 90	900	900	230V AC	~35,7 W

Andra dimensioner på begäran
 Other dimensions available on request
 Andere Abmessungen auf Anfrage

LED Färg / LED colour / LED-Farbe



Ytterligare valmöjligheter på begäran
 Additional elements on request / Zusatzelemente auf Anfrage



JUNO PLUS

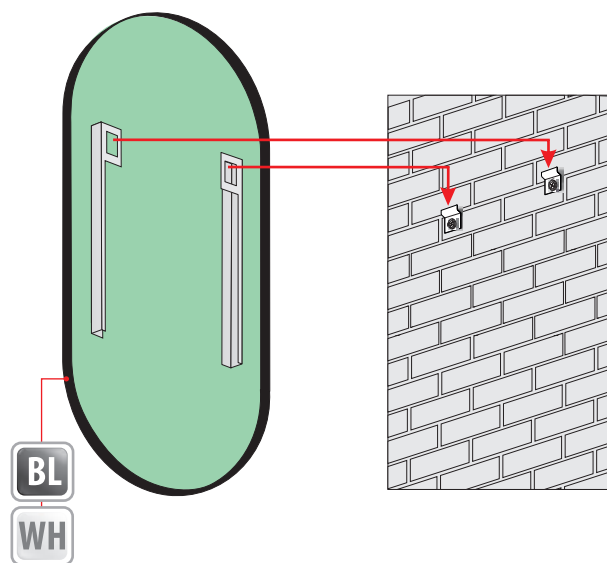
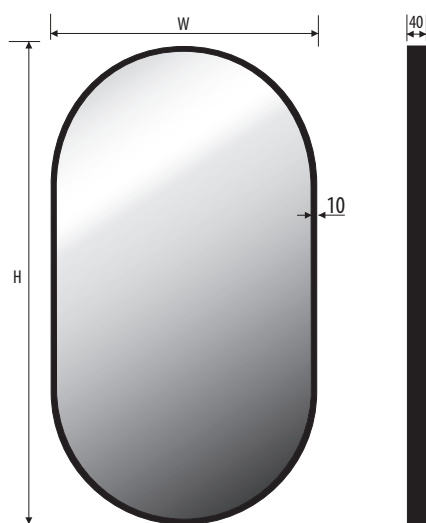
MONA



5 mm Spegel, utförande - lackerat stål

5mm mirror, construction - varnished aluminium

5mm Spiegel, Konstruktion - lackierter Aluminium



Teknisk data

Technical data Technische daten

MONA 50x90	500	900
MONA 50x120	500	1200
MONA 60x100	600	1000
MONA 60x130	600	1300
MONA 60x150	600	1500

Andra dimensioner på begäran

Other dimensions available on request

Andere Abmessungen auf Anfrage

Ytterligare valmöjligheter på begäran

Additional elements on request / Zusatzelemente auf Anfrage



MONA

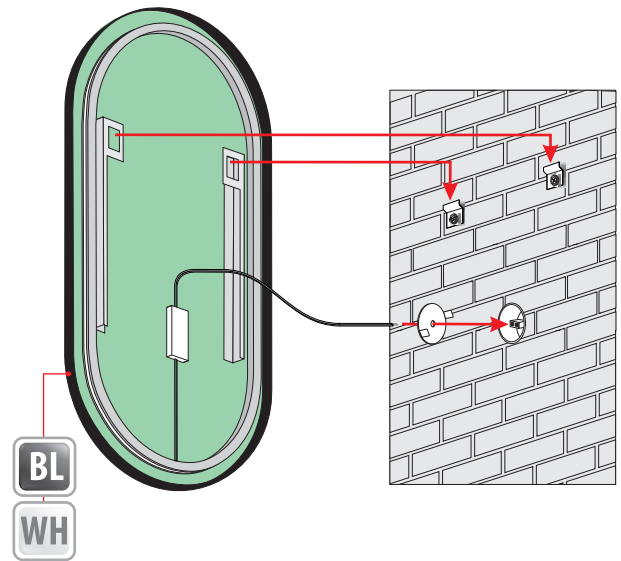
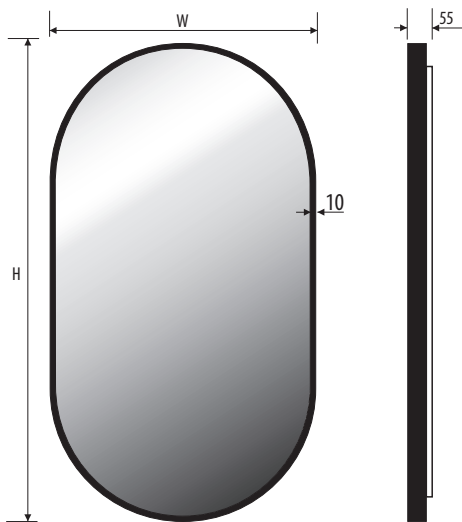
MONA PLUS



5 mm Spegel, utförande - lackerat stål

5mm mirror, construction - varnished aluminium

5mm Spiegel, Konstruktion - lackierter Aluminium



Teknisk data
Technical data Technische Daten

	W	H	Voltage	Power
MONA PLUS 50x90	500	900	230V AC	~12,4 W
MONA PLUS 50x120	500	1200	230V AC	~16,0 W
MONA PLUS 60x100	600	1000	230V AC	~14,4 W
MONA PLUS 60x130	600	1300	230V AC	~18,0 W
MONA PLUS 60x150	600	1500	230V AC	~20,5 W

Andra dimensioner på begäran
Other dimensions available on request
Andere Abmessungen auf Anfrage

LED Färg / LED colour / LED-Farbe

CW ~6000K	NW ~4000K	WW ~3000K
---------------------	---------------------	---------------------

Ytterligare valmöjligheter på begäran

Additional elements on request / Zusatzelemente auf anfrage



MONA PLUS

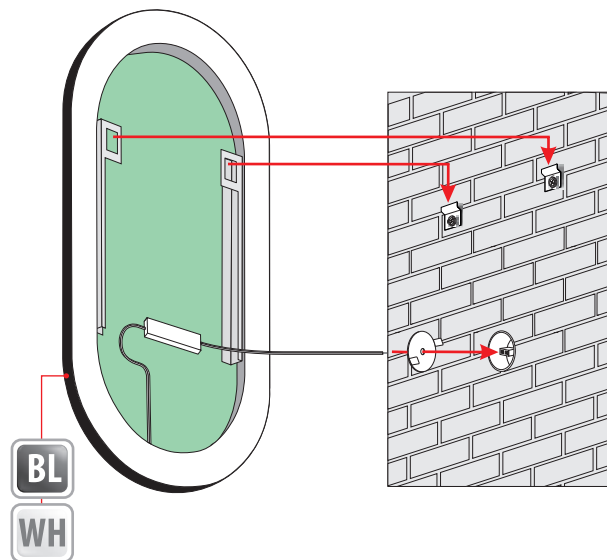
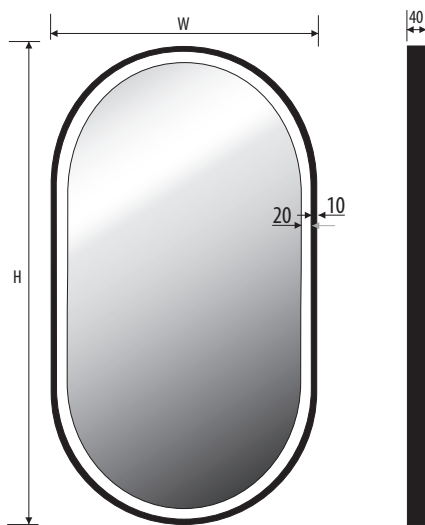
MELO



5 mm Spegel, utförande - lackerat stål

5mm mirror, construction - varnished aluminium

5mm Spiegel, Konstruktion - lackierter Aluminium



Teknisk data

Technical data Technische daten

	←→	↑↓	230V AC	~
MELO 50x90	500	900	~25,0 W	
MELO 50x120	500	1200	~32,1 W	
MELO 60x100	600	1000	~28,8 W	
MELO 60x130	600	1300	~36,0 W	
MELO 60x150	600	1500	~41 W	

Andra dimensioner på begäran

Other dimensions available on request

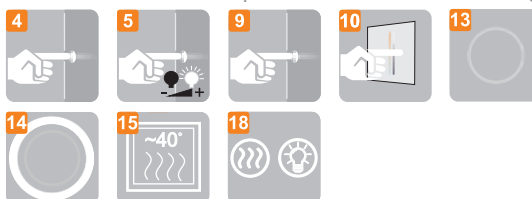
Andere Abmessungen auf Anfrage

LED Färg / LED colour / LED-Farbe

CW ~6000K	NW ~4000K	WW ~3000K
---------------------	---------------------	---------------------

Ytterligare valmöjligheter på begäran

Additional elements on request / Zusatzelemente auf Anfrage



MELO

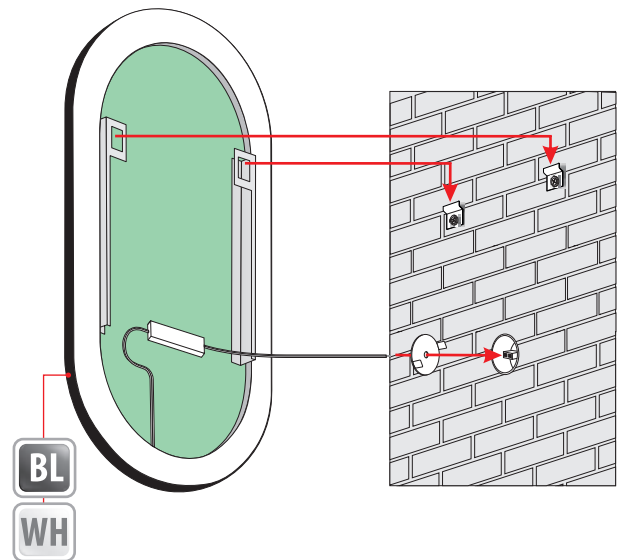
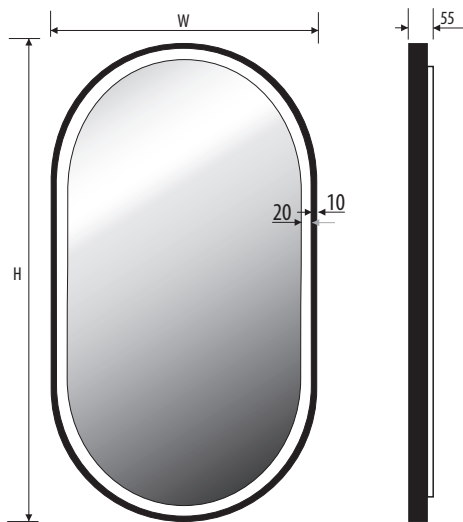
MELO PLUS



5 mm Spiegel, utförande - Lackerad aluminium

5mm mirror, construction - varnished aluminium

5mm Spiegel, Konstruktion - lackierter Aluminium



Teknisk data
Technical data Technische daten

	W	H	Voltage	Power
MELO PLUS 50x90	500	900	230V AC	~25,0 W
MELO PLUS 50x120	500	1200	230V AC	~32,1 W
MELO PLUS 60x100	600	1000	230V AC	~28,8 W
MELO PLUS 60x130	600	1300	230V AC	~36,0 W
MELO PLUS 60x150	600	1500	230V AC	~41 W

Andra dimensioner på begäran
Other dimensions available on request
Andere Abmessungen auf Anfrage

LED Färg / LED colour / LED-Farbe

CW ~6000K	NW ~4000K	WW ~3000K
---------------------	---------------------	---------------------

Ytterligare valmöjligheter på begäran

Additional elements on request / Zusatzelemente auf Anfrage



IP20

IP44



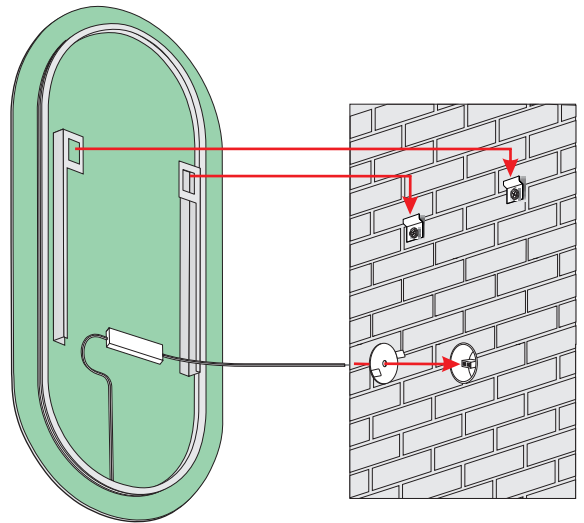
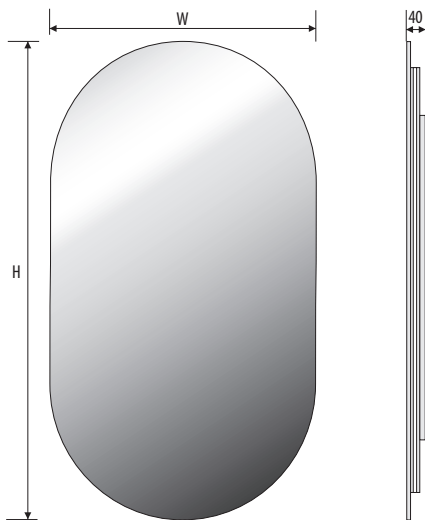
MELO PLUS



5 mm Spegel, utförande - lackerad aluminium

5mm mirror, construction - varnished aluminium

5mm Spiegel, Konstruktion - lackierter Aluminium



Teknisk data

Technical data Technische Daten

	W	H	Voltage	Power
MIA 50x90	500	900	230V AC	~26,4 W
MIA 50x120	500	1200	230V AC	~33,6 W
MIA 60x100	600	1000	230V AC	~30,0 W
MIA 60x130	600	1300	230V AC	~37,2 W
MIA 60x150	600	1500	230V AC	~42,0 W

Andra dimensioner på begäran
Other dimensions available on request
Andere Abmessungen auf Anfrage

LED Färg / LED colour / LED-Farbe

CW ~6000K	NW ~4000K	WW ~3000K
---------------------	---------------------	---------------------

Ytterligare valmöjligheter på begäran

Additional elements on request / Zusatzelement auf anfrage



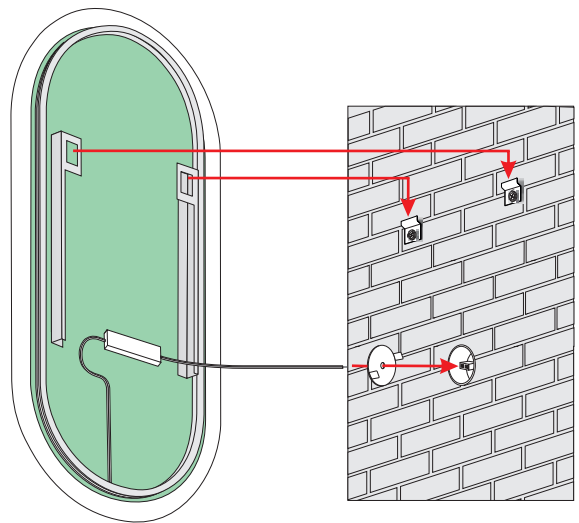
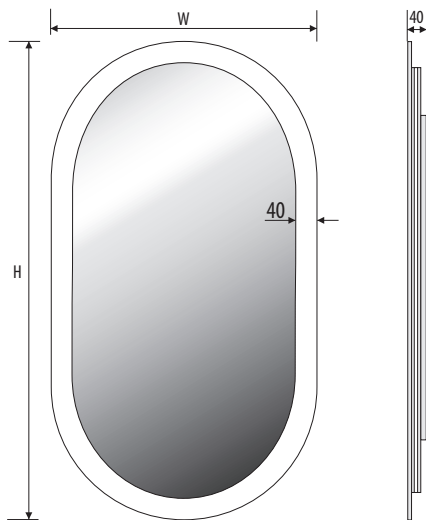
MELANIE



5 mm Spegel, utförande - lackerad aluminium

5mm mirror, construction - varnished aluminium

5mm Spiegel, Konstruktion - lackierter Aluminium



Teknisk data

Technical data Technische daten

	W	H	Voltage	Power
MELANIE 50x90	500	900	230V AC	~24,0 W
MELANIE 50x120	500	1200	230V AC	~31,2 W
MELANIE 60x100	600	1000	230V AC	~27,6 W
MELANIE 60x130	600	1300	230V AC	~34,8 W
MELANIE 60x150	600	1500	230V AC	~39,6 W

Andra dimensioner på begäran
Other dimensions available on request
Andere Abmessungen auf Anfrage

LED Färg / LED colour / LED-Farbe



Ytterligare valmöjligheter på begäran

Additional elements on request / Zusatzelemente auf Anfrage

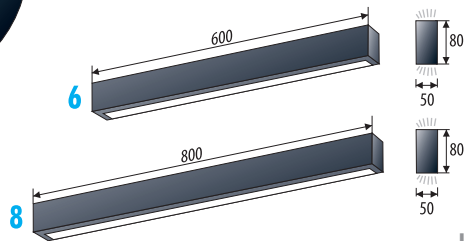
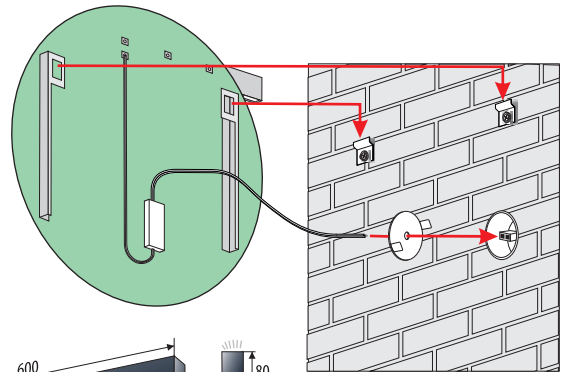
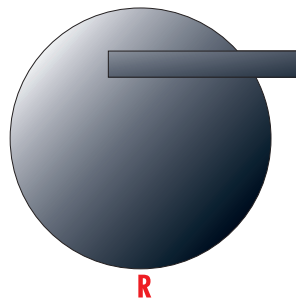
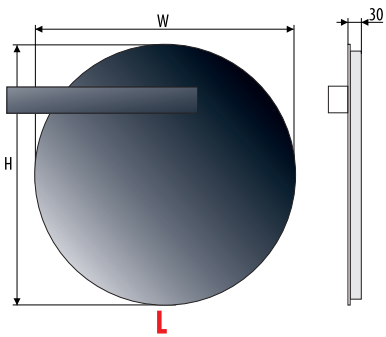


MELANIE

CARINA



5 mm Spegel, utförande - Rostfritt stål
 5mm mirror, construction - stainless steel
 5mm Spiegel, Konstruktion - Edelstahl



Teknisk data
 Technical data Technische daten

CARINA \varnothing 60/6L
 CARINA \varnothing 60/6R

600	600	230V AC	~19,8 W
-----	-----	------------	------------

CARINA \varnothing 80/6L
 CARINA \varnothing 80/6R

800	800	230V AC	~19,8 W
-----	-----	------------	------------

CARINA \varnothing 80/8L
 CARINA \varnothing 80/8R

800	800	230V AC	~27,0 W
-----	-----	------------	------------

CARINA \varnothing 100/8L
 CARINA \varnothing 100/8R

1000	1000	230V AC	~27,0 W
------	------	------------	------------

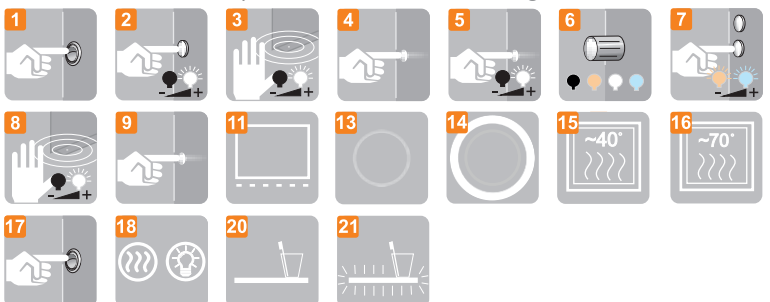
Andra dimensioner på begäran
 Other dimensions available on request
 Andere Abmessungen auf Anfrage

LED Färg / LED colour / LED-Farbe



Ytterligare valmöjligheter på begäran

Additional elements on request / Zusatzelemente auf Anfrage

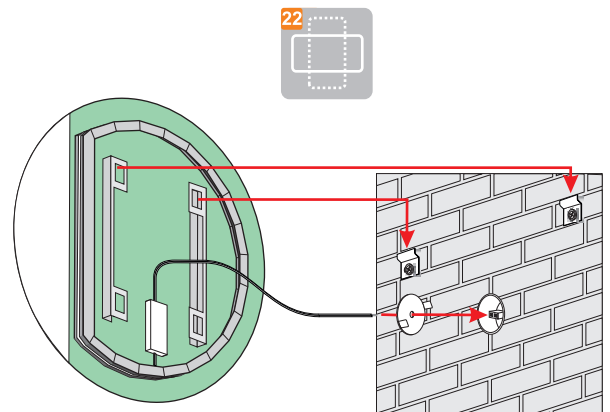
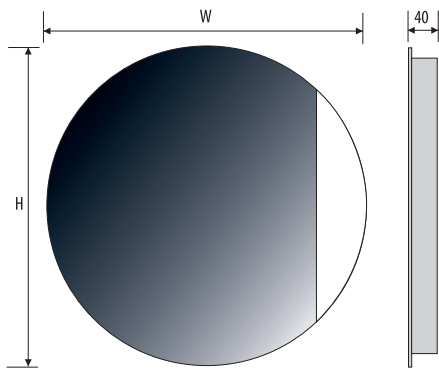


CARINA

5 mm Spegel, Utförande - Rostfritt stål

5 mm mirror, construction - stainless steel

5 mm spiegel, konstruktion - edelstahl



Teknisk data

Technical data Technische daten

COLUMBA ϕ 70	700	700	230V AC	~24,6 W
COLUMBA ϕ 80	800	800	230V AC	~27,3 W
COLUMBA ϕ 90	900	900	230V AC	~31,5 W
COLUMBA ϕ 100	1000	1000	230V AC	~34,8 W

Andra dimensioner på begäran

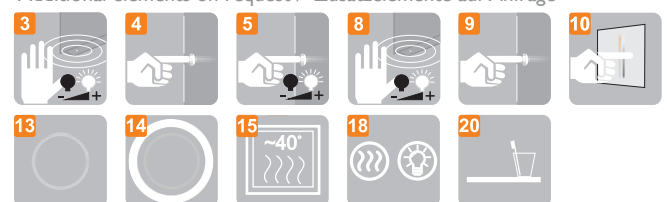
Other dimensions available on request
Andere Abmessungen auf Anfrage

LED Färg / LED colour / LED-Farbe



Ytterligare valmöjligheter på begäran

Additional elements on request / Zusatzelemente auf Anfrage



COLUMBA

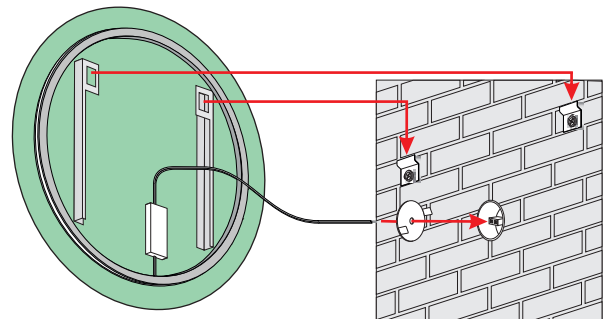
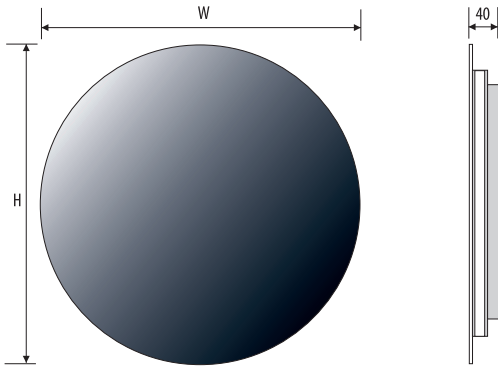
AQUIDO



5 mm Spegel, utförande - Rostfritt stål

5mm mirror, construction - stainless steel

5mm Spiegel, Konstruktion - Edelstahl



Teknisk data

Technical data Technische daten

	500	600	700	800	900	1000
AQUIDO ø 50	500	600	700	800	900	1000
AQUIDO ø 60	600	700	800	900	1000	
AQUIDO ø 70	700	800	900	1000		
AQUIDO ø 80	800	900	1000			
AQUIDO ø 90	900	1000				
AQUIDO ø 100	1000					
	230V AC	230V AC	230V AC	230V AC	230V AC	230V AC
	~16,8 W	~20,4 W	~23,7 W	~27,9 W	~31,8 W	~35,7 W

Andra dimensioner på begäran

Other dimensions available on request

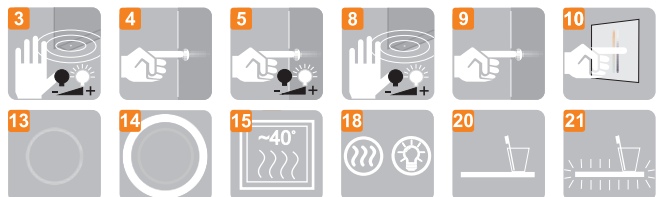
Andere Abmessungen auf Anfrage

LED Färg / LED colour / LED-Farbe



Ytterligare valmöjligheter på begäran

Additional elements on request / Zusatzelemente auf Anfrage



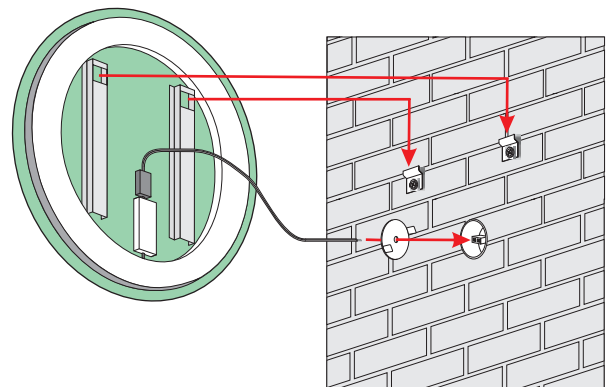
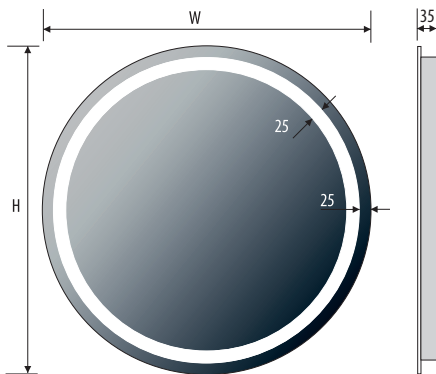
AQUIDO



AQUIDO PLUS



5 mm Spegel, utförande - Rostfritt stål
 5mm mirror, construction - stainless steel
 5 mm spiegel, konstruktion - edelstahl



Teknisk data
 Technical data Technische Daten

- AQUIDO PLUS ø 60
- AQUIDO PLUS ø 70
- AQUIDO PLUS ø 80
- AQUIDO PLUS ø 90
- AQUIDO PLUS ø 100

Width (mm)	Height (mm)	Voltage	Power (W)
600	600	230V AC	~17,7
700	700	230V AC	~21,6
800	800	230V AC	~25,5
900	900	230V AC	~29,1
1000	1000	230V AC	~32,7

LED Färg / LED colour / LED-Farbe

- CW** ~6000K
- NW** ~4000K
- WW** ~3000K

Ytterligare valmöjligheter på begäran
 Additional elements on request / Zusatzelemente auf Anfrage



Andra dimensioner på begäran
 Other dimensions available on request
 Andere Abmessungen auf Anfrage

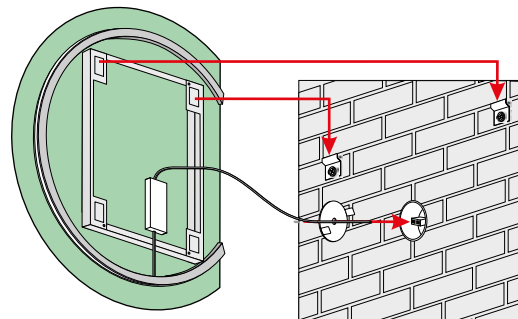
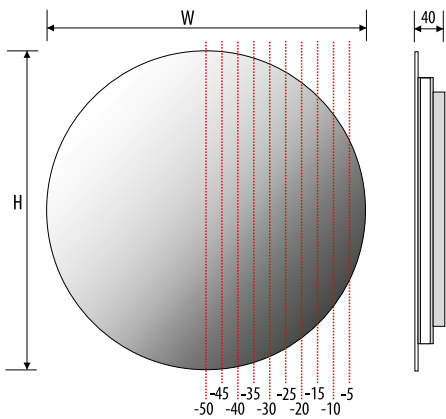


AQUIDO PLUS

AQUIDO II



5mm mirror, construction - stainless steel
 5mm Spiegel, Konstruktion - Edelstahl
 Zrcadlo 5 mm, konstrukce - nerezová ocel



Cutting the mirror every 5 cm. Other dimensions available on request. It is also possible to cut the mirror horizontally - on request.
 Schneiden Sie den Spiegel alle 5 cm. Andere Abmessungen auf Anfrage. Es ist auch möglich, den Spiegel horizontal zu schneiden - auf Anfrage.
 Řez zrcadla každých 5 cm. Jiné rozměry na objednávku. Řez je možný též horizontálně - na objednávku.

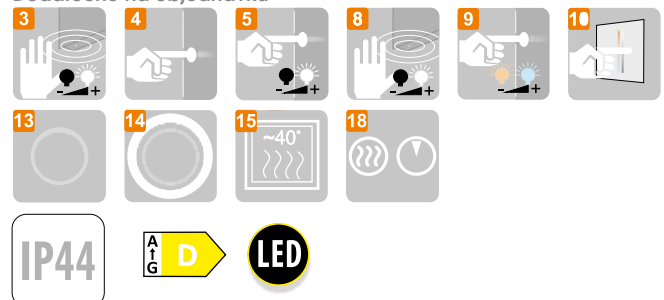
Technical data / Technische Daten / Technická data

AQUIDO II ø 50	198412611	500	500	230V AC
AQUIDO II ø 60	198412612	600	600	230V AC
AQUIDO II ø 70	198412613	700	700	230V AC
AQUIDO II ø 80	198412614	800	800	230V AC
AQUIDO II ø 90	198412615	900	900	230V AC
AQUIDO II ø 100	198412616	1000	1000	230V AC
AQUIDO II ø 120	198412617	1200	1200	230V AC

LED colour / LED-Farbe / Barva LED:



Additional elements on request / Zusatzelemente auf Anfrage
 Dodatečně na objednávku

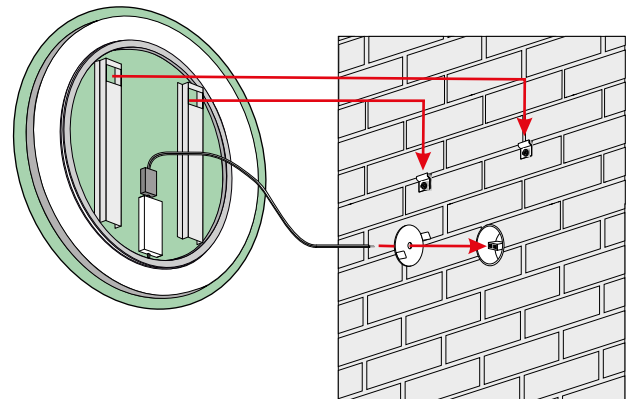
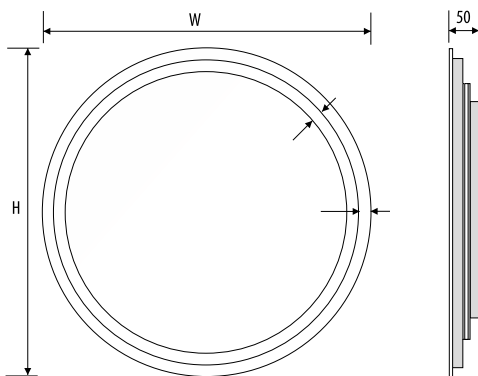


AQUIDO II

AQUIDO II PLUS



5mm mirror, construction - stainless steel
 5mm Spiegel, Konstruktion - Edelstahl
 Zrcadlo 5 mm, konstrukce - nerezová ocel



Technical data / Technische Daten / Technická data

AQUIDO II PLUS ø 60 198412621	600	600	230V AC	~13,2 W
AQUIDO II PLUS ø 70 198412622	700	700	230V AC	~16,2 W
AQUIDO II PLUS ø 80 198412623	800	800	230V AC	~19,2 W
AQUIDO II PLUS ø 90 198412624	900	900	230V AC	~21,9 W
AQUIDO II PLUS ø 100 198412625	1000	1000	230V AC	~24,6 W

Other dimensions available on request
 Andere Abmessungen auf Anfrage
 Jiné rozměry na objednávku

LED colour / LED-Farbe / Barva LED:

CW ~6000K	NW ~4000K	WW ~3000K
---------------------	---------------------	---------------------

Additional elements on request / Zusatzelemente auf Anfrage Dodatečně na objednávku



AQUIDO II PLUS

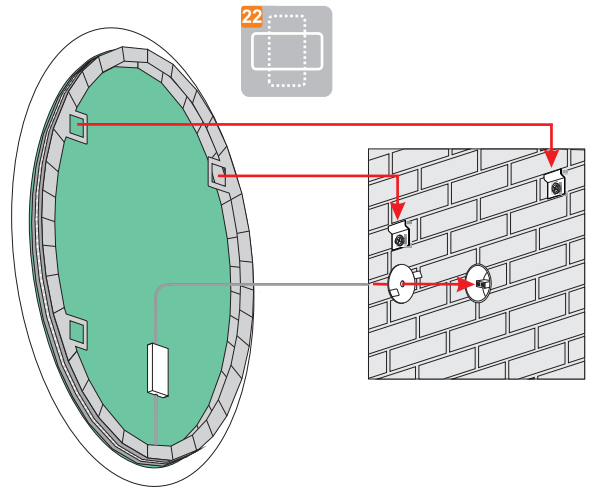
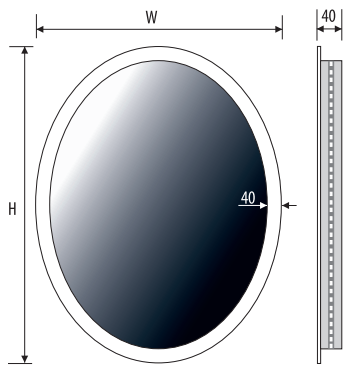
MENSA



5 mm Spegel, utförande - Rostfritt stål

5mm mirror, construction - stainless steel

5mm Spiegel, Konstruktion - Edelstahl



Teknisk Data

Technical data Technische daten

MENSA 50x70



MENSA 60x80



MENSA 70x90



MENSA 80x100



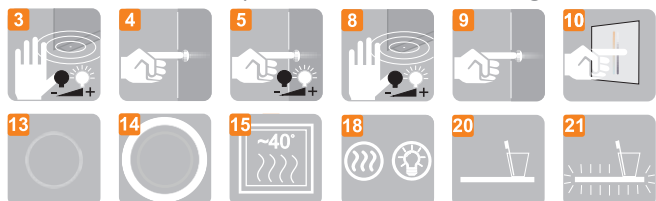
Andra dimensioner på begäran
Other dimensions available on request
Andere Abmessungen auf Anfrage

LED Färg / LED colour / LED-Farbe



Ytterligare valmöjligheter på begäran

Additional elements on request / Zusatzelemente auf Anfrage



MENSA



ANDROMEDA



ONYX Ø50

ONYX Ø60

ONYX Ø70

ONYX Ø80

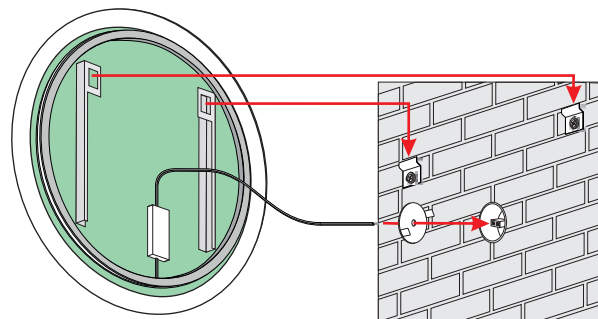
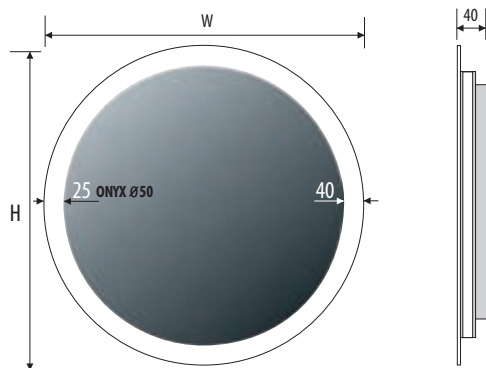
ONYX Ø90

ONYX Ø100

5 mm Spegel, utförande - Rostfritt stål

5mm mirror, construction - stainless steel

5mm Spiegel, Konstruktion - Edelstahl



Teknisk data Technical data Technische Daten

ANDROMEDA Ø 50	500	500	230V AC	~15,9 W
ANDROMEDA Ø 60	600	600	230V AC	~18,6 W
ANDROMEDA Ø 70	700	700	230V AC	~22,5 W
ANDROMEDA Ø 80	800	800	230V AC	~26,1 W
ANDROMEDA Ø 90	900	900	230V AC	~30,0 W
ANDROMEDA Ø 100	1000	1000	230V AC	~33,6 W

Andra dimensioner på begäran
Other dimensions available on request
Andere Abmessungen auf Anfrage

LED Färg / LED colour / LED-Farbe

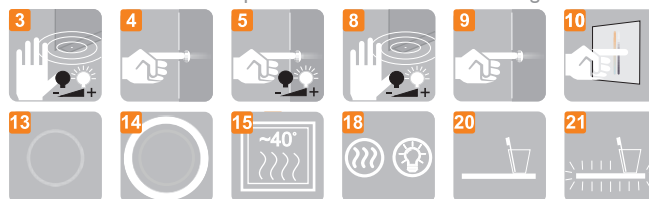
CW
~6000K

NW
~4000K

WW
~3000K

Ytterligare valmöjligheter på begäran

Additional elements on request / Zusatzelemente auf Anfrage



ANDROMEDA

IP20

IP44



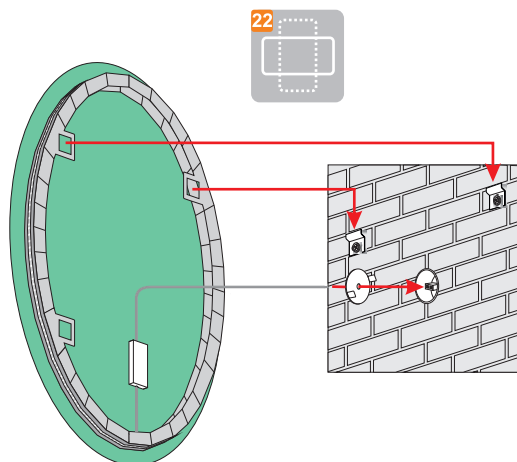
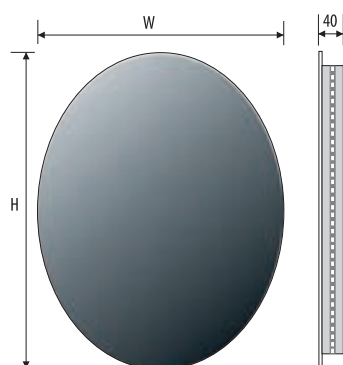
AURINA



5 mm Spegel, utförande - rostfritt stål

5mm mirror, construction - stainless steel

5mm Spiegel, Konstruktion - Edelstahl



Teknisk data / Technical data / Technische daten

AURINA 50x70



AURINA 60x80



AURINA 70x90



AURINA 80x100



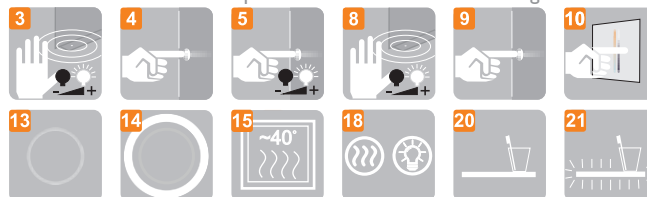
Andra dimensioner på begäran
Other dimensions available on request
Andere Abmessungen auf Anfrage

LED Färg / LED colour / LED-Farbe



Ytterligare valmöjligheter på begäran

Additional elements on request / Zusatzelemente auf Anfrage



AURINA

IP20

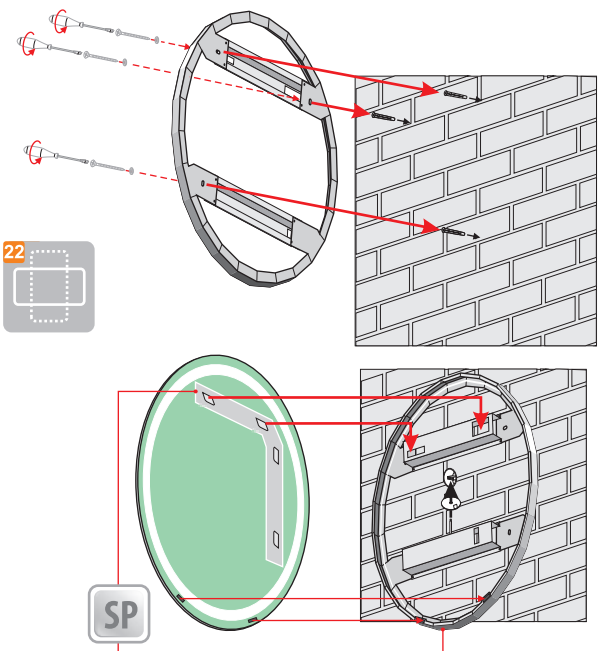
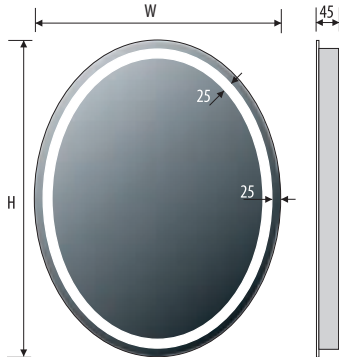
IP44



AURINA PLUS



5 mm Spegel, utförande - rostfritt stål
 5mm mirror, construction - stainless steel
 5mm Spiegel, Konstruktion - Edelstahl



Teknisk data Technical data Technische daten

AURINA PLUS 50x70



AURINA PLUS 60x80



AURINA PLUS 70x90



AURINA PLUS 80x100



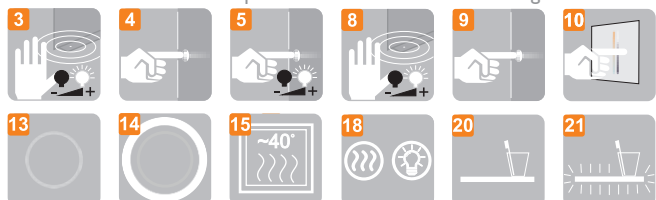
Andra dimensioner på begäran
 Other dimensions available on request
 Andere Abmessungen auf Anfrage

LED Färg / LED colour / LED-Farbe



Ytterligare valmöjligheter på begäran

Additional elements on request / Zusatzelemente auf Anfrage



AURINA PLUS

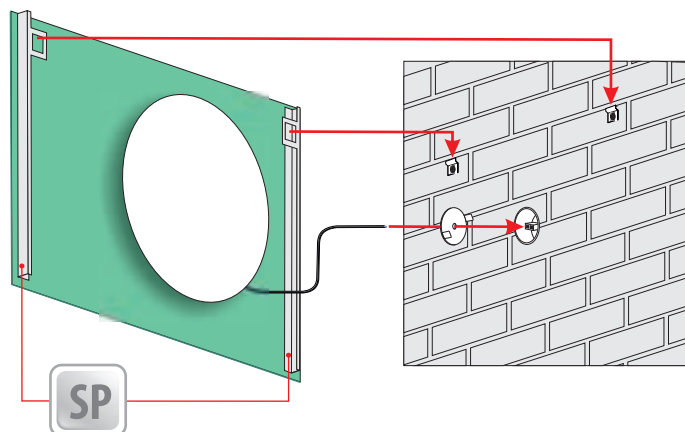
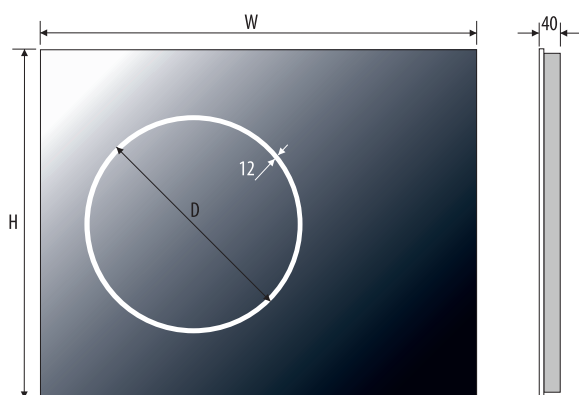
ANTIDO



5 mm Spegel, utförande - rostfritt stål

5mm mirror, construction - stainless steel

5mm Spiegel, Konstruktion - Edelstahl



Teknisk data / Technical data / Technische Daten

ANTIDO 60x80



ANTIDO 80x80



ANTIDO 100x80



ANTIDO 120x80



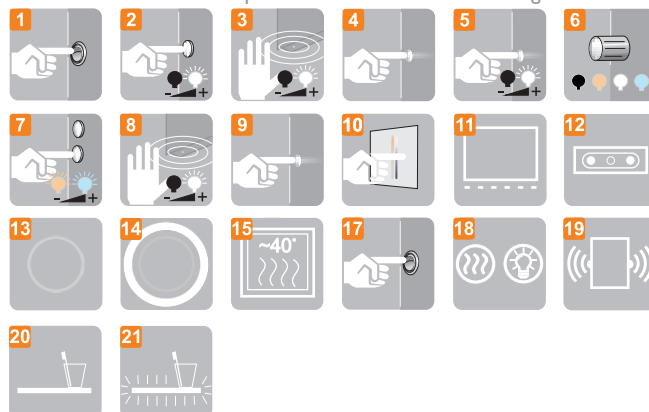
Andra dimensioner på begäran
Other dimensions available on request
Andere Abmessungen auf Anfrage

LED Färg / LED colour / LED-Farbe



Ytterligare valmöjligheter på begäran

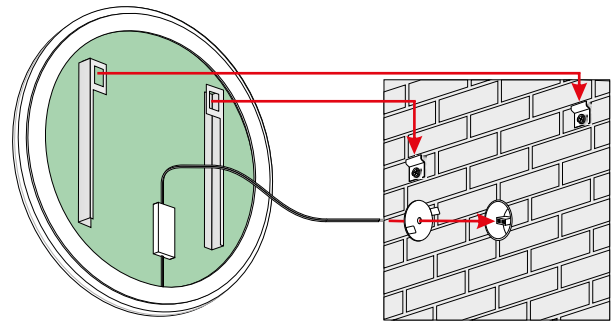
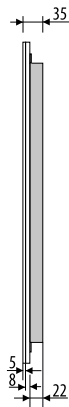
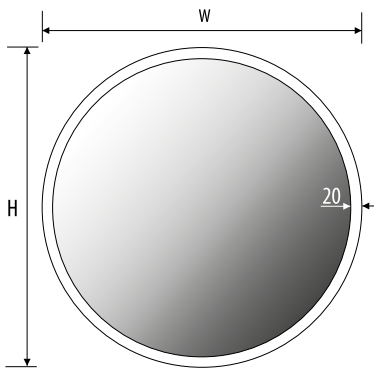
Additional elements on request / Zusatzelemente auf Anfrage



ANTIDO



5mm mirror, construction - stainless steel
 5mm Spiegel, Konstruktion - Edelstahl
 Zrcadlo 5 mm, konstrukce - nerezová ocel



Technical data / Technische Daten / Technická data

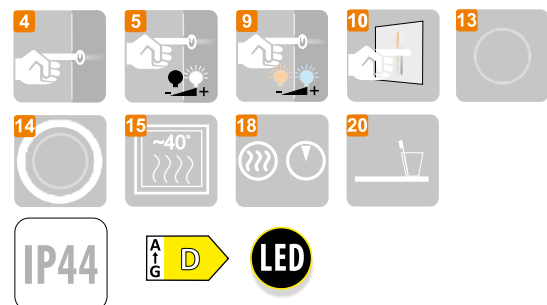
ILIOS ø 50	198412601	500	500	230V AC	~9,9 W
ILIOS ø 60	198412602	600	600	230V AC	~12,1 W
ILIOS ø 70	198412603	700	700	230V AC	~14,4 W
ILIOS ø 80	198412604	800	800	230V AC	~16,6 W
ILIOS ø 90	198412605	900	900	230V AC	~18,9 W
ILIOS ø 100	198412606	1000	1000	230V AC	~21,1 W

Other dimensions available on request
 Andere Abmessungen auf Anfrage
 Jiné rozměry na objednávku

LED colour / LED-Farbe / Barva LED:



Additional elements on request / Zusatzelemente auf Anfrage
 Dodatečně na objednávku



AURA



5mm mirror, construction - varnished steel
 5mm Spiegel, Konstruktion - lackierter Stahl
 Zrcadlo 5 mm, konstrukce - lakovaná ocel

Technical data Technische Daten Technická data

AURA ø70



AURA ø80



AURA ø90



AURA ø100



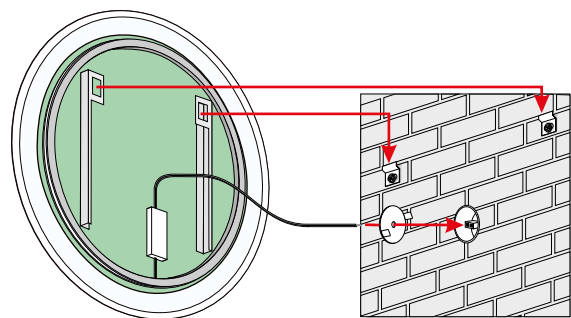
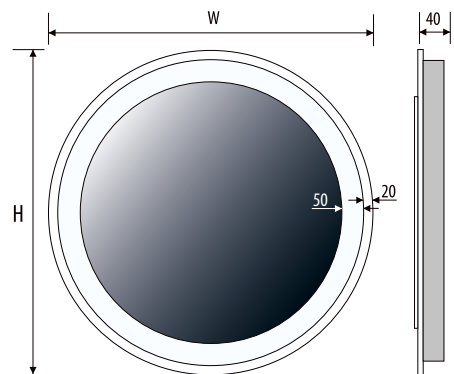
AURA ø110



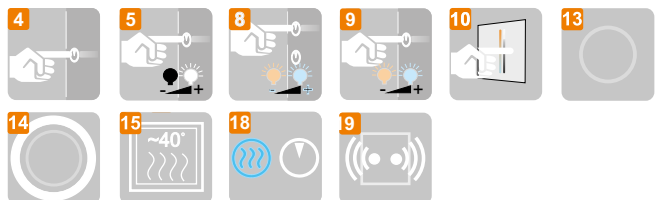
AURA ø120



Other dimensions available on request
 Andere Abmessungen auf Anfrage
 Jiné rozměry na objednávku



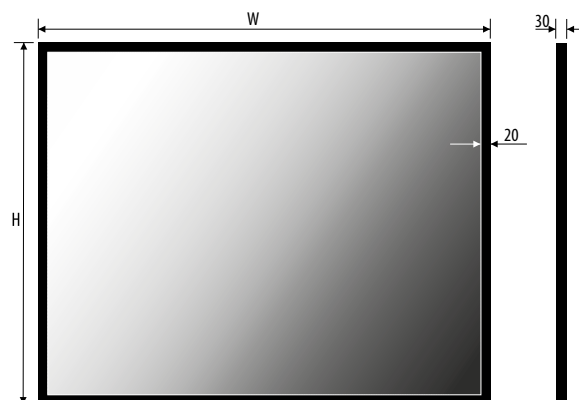
LED colour / LED-Farbe / Barva LED



SAGA



5mm mirror, construction - varnished steel
 5mm Spiegel, Konstruktion - lackierter Stahl
 Zrcadlo 5mm, konstrukce - lakovaná ocel



Technical data Technische Daten
 Technická data

SAGA 60x80



SAGA 80x80



SAGA 100x80



SAGA 120x80



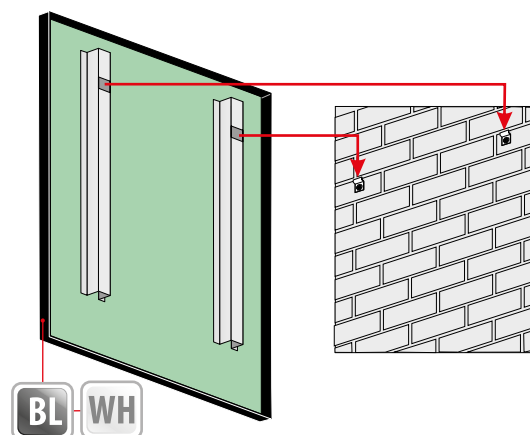
SAGA 60x100



SAGA 120x100



Other dimensions available on request
 Andere Abmessungen auf Anfrage
 Jiné rozměry na objednávku



SAGA

SAGA PLUS



5mm mirror, construction - varnished steel
 5mm Spiegel, Konstruktion - lackierter Stahl
 Zrcadlo 5mm, konstrukce - lakovaná ocel

SAGA PLUS 60x80

600	800	230V AC	~22,4 W
-----	-----	------------	------------

SAGA PLUS 80x80

800	800	230V AC	~26 W
-----	-----	------------	----------

SAGA PLUS 100x80

1000	800	230V AC	~29,6 W
------	-----	------------	------------

SAGA PLUS 120x80

1200	800	230V AC	~33,2 W
------	-----	------------	------------

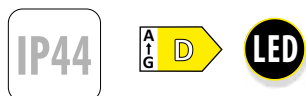
SAGA PLUS 60x100

600	1000	230V AC	~26 W
-----	------	------------	----------

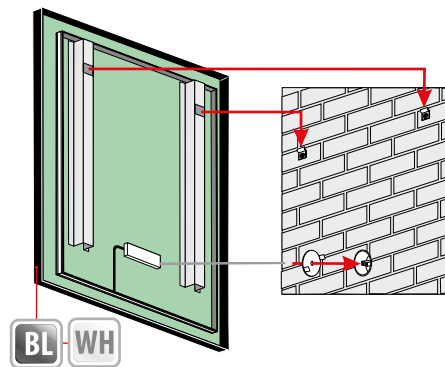
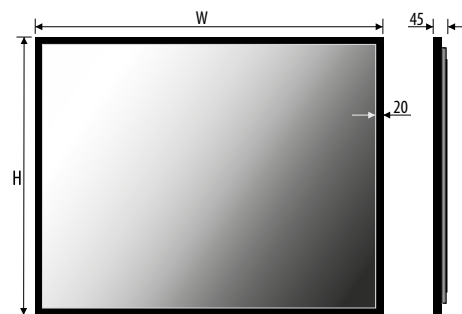
SAGA PLUS 120x100

1200	1000	230V AC	~36,8 W
------	------	------------	------------

Other dimensions available on request
 Andere Abmessungen auf Anfrage
 Jiné rozměry na objednávku



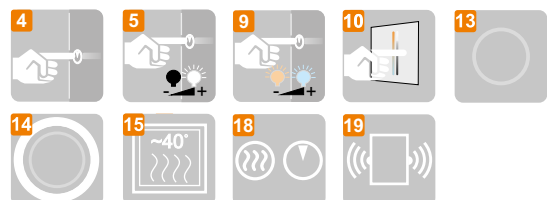
SAGA PLUS



LED colour / LED-Farbe / Barva LED

CW ~6000K	CWW ~4800K	NW ~4000K	WW ~3000K
---------------------	----------------------	---------------------	---------------------

Additional elements on request / Zusatzelemente auf Anfrage
 Dodatečně na objednávku





GD
Gold electroplated
Gold galvanisiert
Zlato



GDB
Gold electroplated brushed
Gold galvanisch gebürstet
Zlato brus



CPB
Copper electroplated brushed
Kupfer galvanisch gebürstet
Měď brus



CH
Chrome
Chrom



CHB
Silver electroplated brushed
Silber galvanisch gebürstet
Stříbro brus



BL
Black matte
Schwarz matt
Černý mat



WH
White matte
Weiss matt matt
Bílý mat



AL
Aluminium



5mm mirror, construction - aluminum frame
5mm Spiegel, Konstruktion - Aluminiumrahmen
Zrcadlo 5 mm, konstrukce - hliníkový rám

Technical data Technische Daten
Technická data

MITRA 50x70



MITRA 60x80



MITRA 60x120



MITRA 80x80



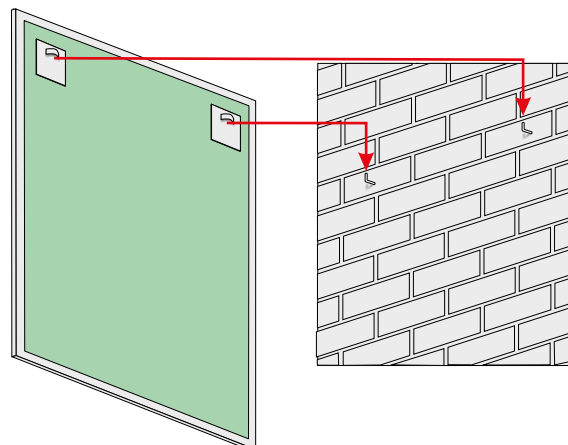
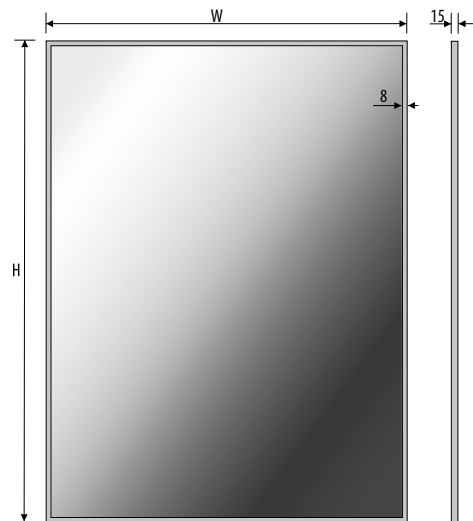
MITRA 100x80



MITRA 120x80



Other dimensions available on request
Andere Abmessungen auf Anfrage
Jiné rozměry na objednávku



MITRA PLUS



5mm mirror, construction - aluminum frame
5mm Spiegel, Konstruktion - Aluminiumrahmen
Zrcadlo 5 mm, konstrukce - hliníkový rám

Technical data Technische Daten
Technická data

MITRA PLUS 50x70



MITRA PLUS 60x80



MITRA PLUS 60x120



MITRA PLUS 80x80



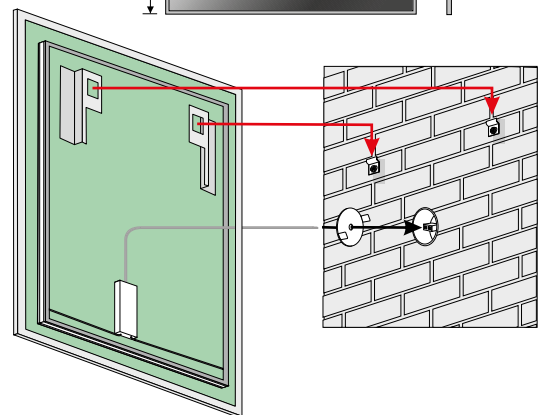
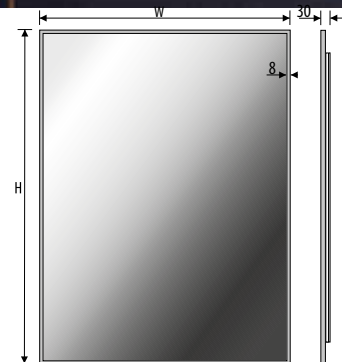
MITRA PLUS 100x80



MITRA PLUS 120x80



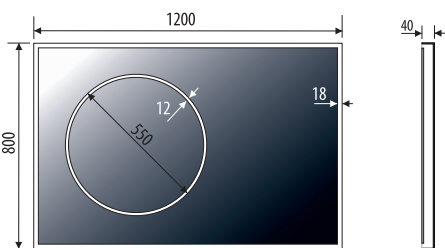
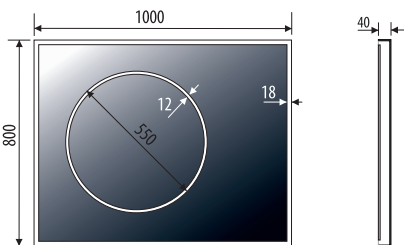
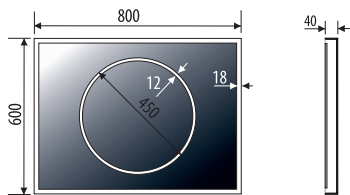
Other dimensions available on request
Andere Abmessungen auf Anfrage Jiné
rozměry na objednávku



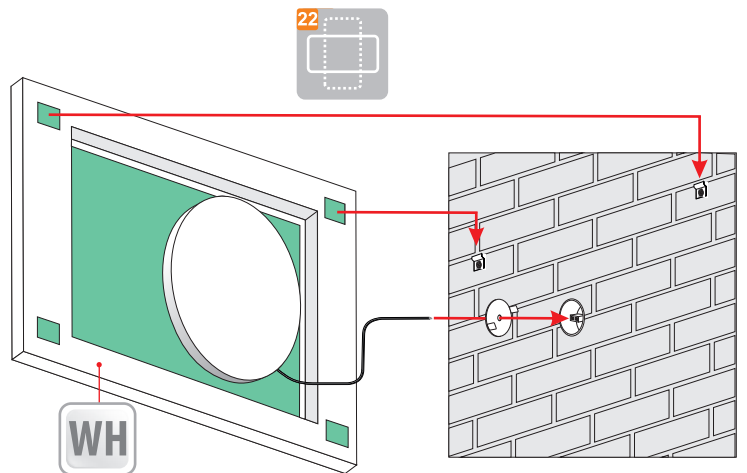
Additional elements on request / Zusatzelemente auf Anfrage
Dodatečně na objednávku



MITRA PLUS



5 mm Spegel, utförande - lackerat stål
 5mm mirror, construction - varnished steel
 5mm Spiegel, Konstruktion - lackierter Stahl



LED Färg / LED colour / LED-Farbe

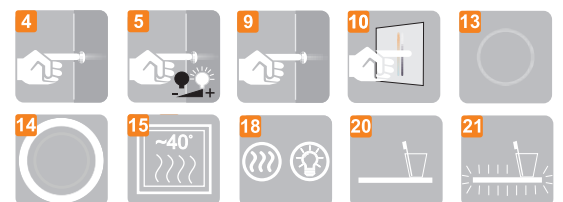
- CW**
~6000K
- NW**
~4000K
- WW**
~3000K

Teknisk data / Technical data / Technische Daten

COMA 80x60	800	600	450	230V AC	~47,5 W
COMA 100x80	1000	800	550	230V AC	~60,9 W
COMA 120x80	1200	800	550	230V AC	~65,7 W

Andra dimensioner på begäran
 Other dimensions available on request
 Andere Abmessungen auf Anfrage

Ytterligare valmöjligheter på begäran / Additional elements on request / Zusatzelemente auf Anfrage



IP20

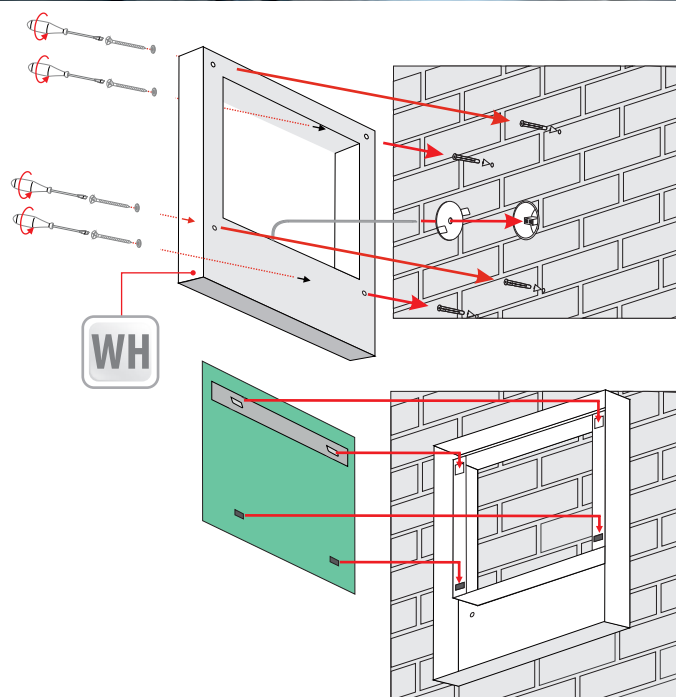
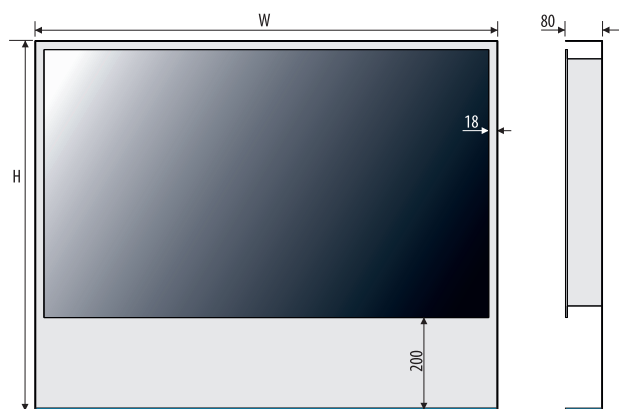
IP44



LOTTA



5 mm Spegel, utförande - lackerat stål
 5 mm mirror, construction - varnished steel
 5mm Spiegel, Konstruktion - lackierter Stahl



Teknisk data / Technical data / Technische Daten

LOTTA 45x80	450	800	230V AC	~20,4 W
LOTTA 60x80	600	800	230V AC	~25,8 W
LOTTA 100x80	1000	800	230V AC	~40,2 W
LOTTA 120x80	1200	800	230V AC	~47,4 W

Andra dimensioner på begäran
 Other dimensions available on request
 Andere Abmessungen auf Anfrage

LED Färg / LED colour / LED-Farbe



Ytterligare valmöjligheter på begäran
 Additional elements on request / Zusatzelemente auf Anfrage

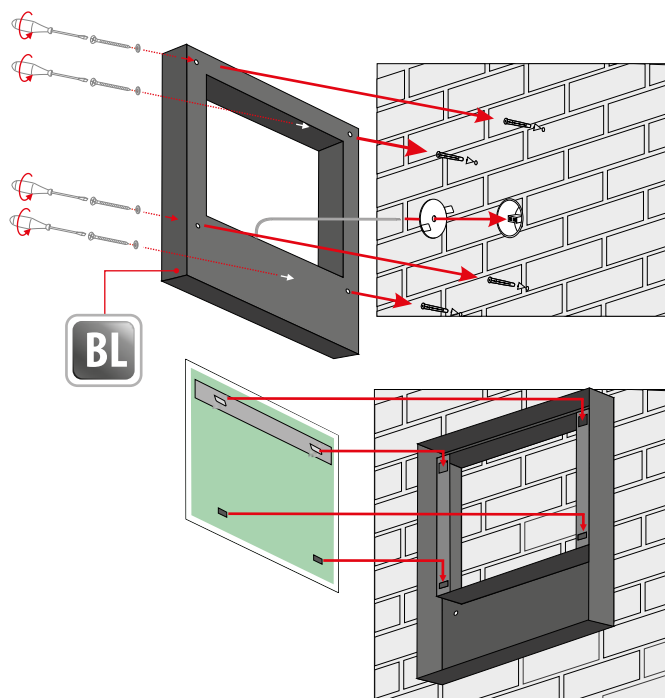
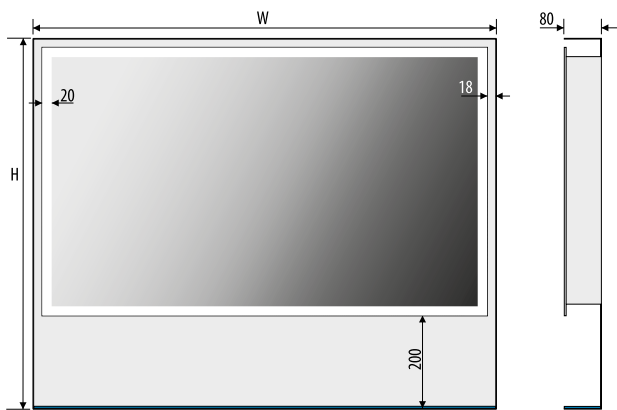


LOTTA

LOTTA BLACK



5mm mirror, construction - varnished steel
5mm Spiegel, Konstruktion - lackierter Stahl
Zrcadlo 5 mm, konstrukce - lakovaná ocel



Technical data / Technische Daten / Technická data

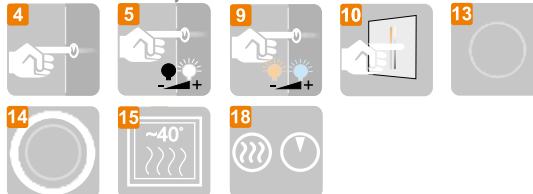
LOTTA BLACK 45x80 198412631	450	800	230V AC	~20,4 W
LOTTA BLACK 60x80 198412632	600	800	230V AC	~25,8 W
LOTTA BLACK 100x80 198412633	1000	800	230V AC	~40,2 W
LOTTA BLACK 120x80 198412634	1200	800	230V AC	~47,4 W

Other dimensions available on request
Andere Abmessungen auf Anfrage
Jiné rozměry na objednávku

LED colour / LED-Farbe / Barva LED:

CW ~6000K	NW ~4000K	WW ~3000K
---------------------	---------------------	---------------------

Additional elements on request / Zusatzelemente auf Anfrage Dodatečně na objednávku



LOTTA BLACK

IP44

A
f
G

LED

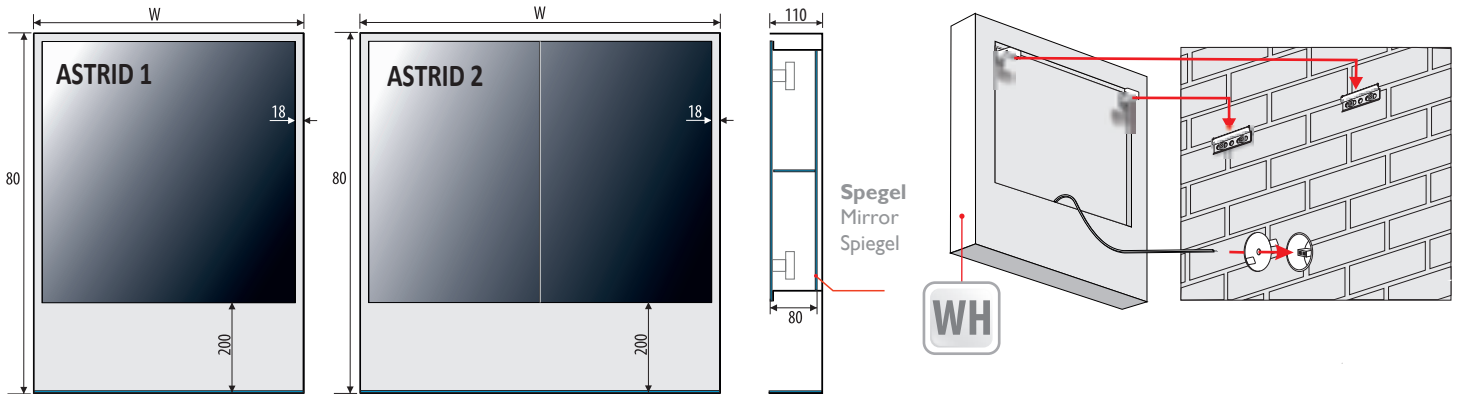
ASTRID 1 ASTRID 2



Dubbla spegeldörrar laminerat säkerhetsglas 5 mm, utförande - lackerat stål

Double mirror doors VSG 5mm, construction - varnished steel

Doppelspiegel türen VSG 5mm, Konstruktion - lackierter Stahl

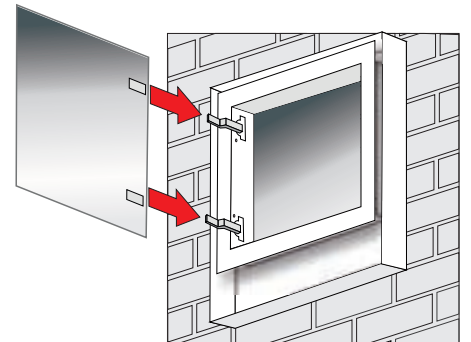


Öppen hylla, välj höjdmått

Türöffnung zu Bestellen

Opening direction to select

DIN L DIN R



	Teknisk data				Öppen hylla, välj höjdmått	
	Technical data		Technische daten		DIN L	DIN R
ASTRID 1 45x80	450	800	230V AC	~21,9 W		
ASTRID 1 60x80	600	800	230V AC	~25,5 W		
ASTRID 2 60x80	600	800	230V AC	~25,5 W		
ASTRID 2 80x80	800	800	230V AC	~30,4 W		
ASTRID 2 100x80	1000	800	230V AC	~36,6 W		

LED Färg / LED colour / LED-Farbe

CW ~6000K NW ~4000K WW ~3000K

IP20 IP44

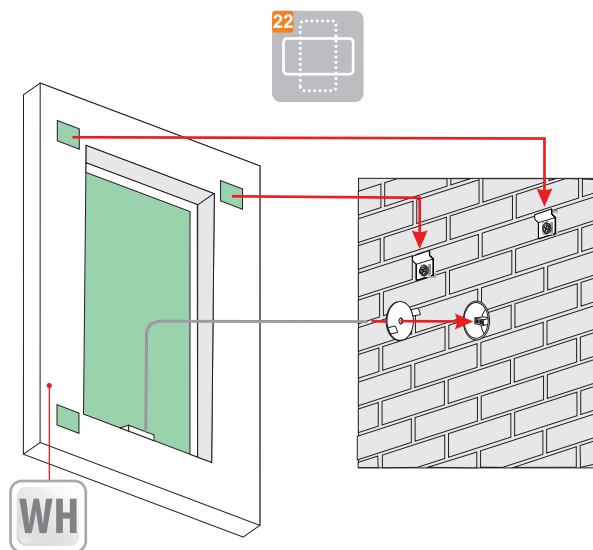
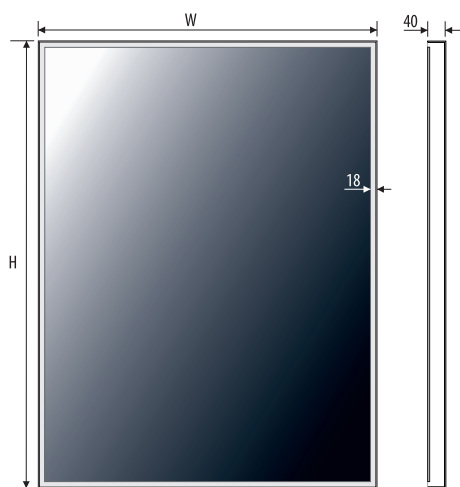
Andra dimensioner på begäran
Other dimensions available on request
Andere Abmessungen auf Anfrage

ASTRID 1 ASTRID 2

ZAHID



5 mm Spegel, utförande - lackerat stål
 5mm mirror, construction - varnished steel
 5mm Spiegel, Konstruktion - lackierter stahl



Teknisk data Technical data Technische Daten

ZAHID 45x80	450	800	230V AC	~25,5 W
ZAHID 80x60	800	600	230V AC	~29,1 W
ZAHID 100x80	1000	800	230V AC	~38,7 W
ZAHID 120x80	1200	800	230V AC	~43,5 W

Andra dimensioner på begäran
 Other dimensions available on request
 Andere Abmessungen auf Anfrage

LED Färg / LED colour / LED-Farbe

CW ~6000K	NW ~4000K	WW ~3000K
---------------------	---------------------	---------------------

Ytterligare valmöjligheter på begäran

Additional elements on request / Zusatzelemente auf Anfrage



IP20 IP44

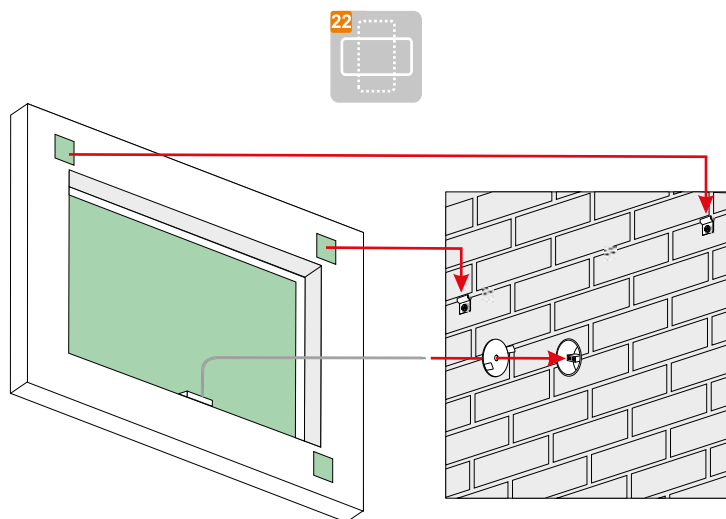
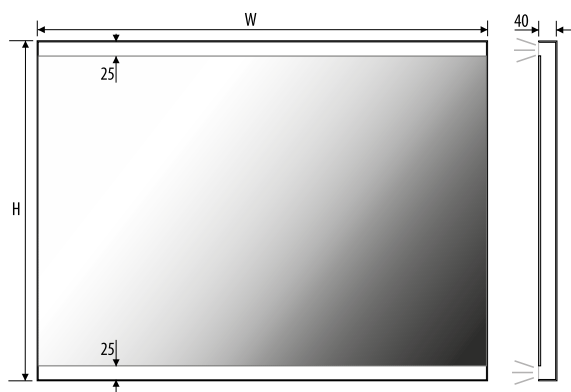


ZAHID

ZAHID II



5mm mirror, construction - varnished steel
 5mm Spiegel, Konstruktion - lackierter Stahl
 Zrcadlo 5 mm, konstrukce - lakovaná ocel



Technical data / Technische Daten / Technická data

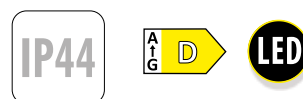
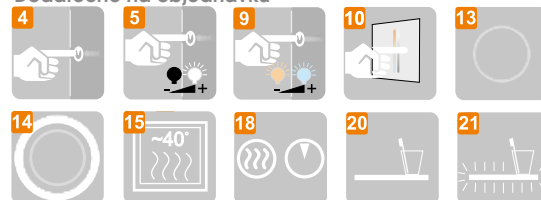
ZAHID II 45x80 198412641	↔ 450	↑ 800	230V AC	~7,8 W
ZAHID II 60x80 198412642	↔ 600	↑ 800	230V AC	~10,2 W
ZAHID II 80x80 198412643	↔ 800	↑ 800	230V AC	~13,8 W
ZAHID II 100x80 198412644	↔ 1000	↑ 800	230V AC	~17,4 W
ZAHID II 120x80 198412645	↔ 1200	↑ 800	230V AC	~21,0 W

Other dimensions available on request
 Andere Abmessungen auf Anfrage
 Jiné rozměry na objednávku

LED colour / LED-Farbe / Barva LED:

CW ~6000K	NW ~4000K	WW ~3000K
---------------------	---------------------	---------------------

Additional elements on request / Zusatzelemente auf Anfrage Dodatečně na objednávku



ZAHID II



5mm mirror, construction - varnished steel
 5mm Spiegel, Konstruktion - lackierter Stahl
 Zrcadlo 5 mm, konstrukce - lakovaná ocel

Technical data Technische Daten
 Technická data

NORD II 50x90



NORD II 50x100



NORD II 50x120



NORD II 60x100



NORD II 60x120

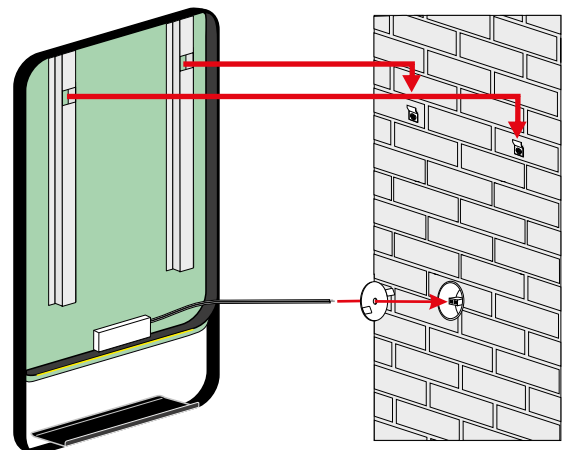
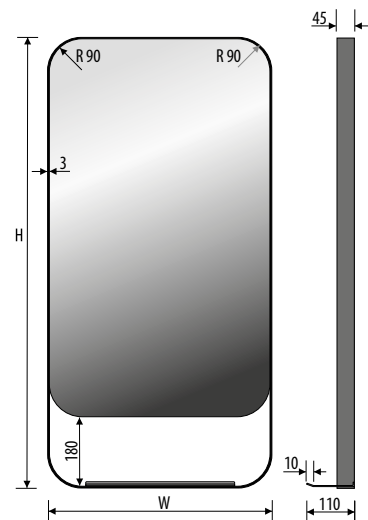
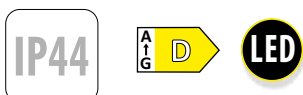


Other dimensions available on request
 Andere Abmessungen auf Anfrage
 Jiné rozměry na objednávku

LED colour / LED-Farbe / Barva LED



Additional elements on request / Zusatzelemente auf Anfrage
 Dodatečně na objednávku



NORD PLUS



5mm mirror, construction - varnished steel
 5mm Spiegel, Konstruktion - lackierter Stahl
 Zrcadlo 5 mm, konstrukce - lakovaná ocel

Technical data Technische Daten
 Technická data

NORD PLUS 50x90



NORD PLUS 50x100



NORD PLUS 50x120



NORD PLUS 60x100



NORD PLUS 60x120

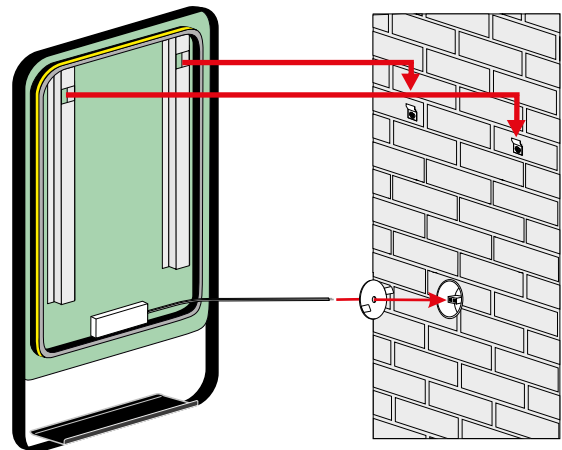
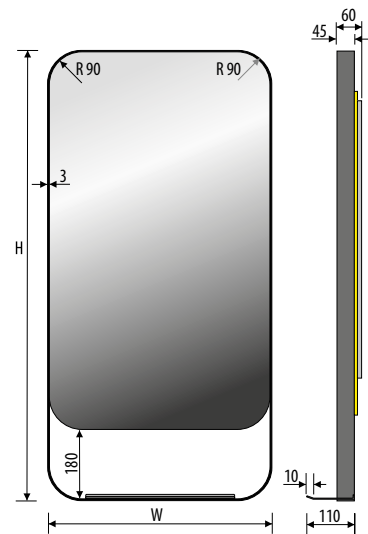


Other dimensions available on request
 Andere Abmessungen auf Anfrage
 Jiné rozměry na objednávku

LED colour / LED-Farbe / Barva LED



Additional elements on request / Zusatzelemente auf Anfrage
 Dodatečně na objednávku



NORD PLUS

NORD



5mm mirror, construction - varnished steel
5mm Spiegel, Konstruktion - lackierter Stahl
Zrcadlo 5 mm, konstrukce - lakovaná ocel

Technical data Technische Daten
Technická data

NORD 50x90



NORD 50x100



NORD 50x120



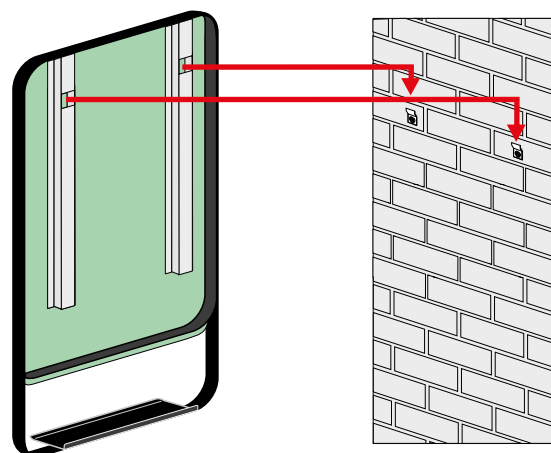
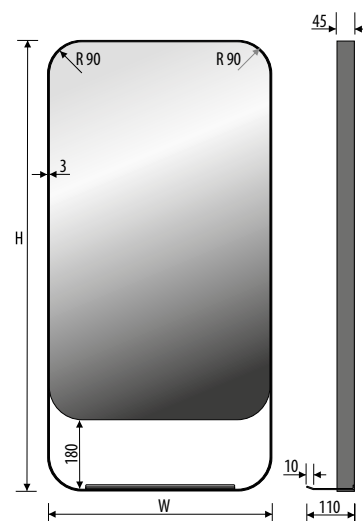
NORD 60x100



NORD 60x120

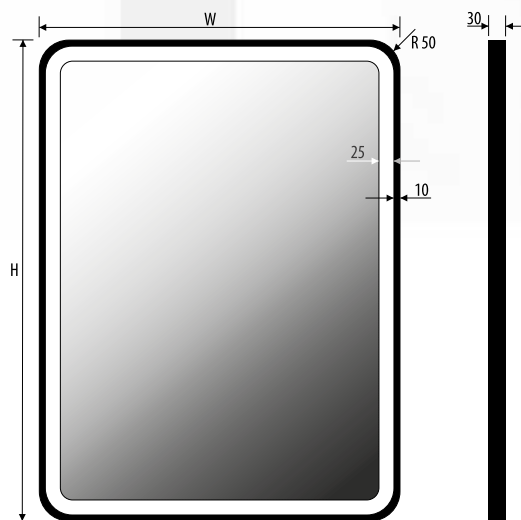


Other dimensions available on request
Andere Abmessungen auf Anfrage
Jiné rozměry na objednávku



NORD

FREY



5mm mirror, construction - varnished steel,
5mm Spiegel, Konstruktion - lackierter Stahl,
Zrcadlo 5 mm, konstrukce - lakovaná ocel

Technical data / Technische Daten / Technická data

FREY 60x80
198412651

600	800	230V AC	~21,6 W
-----	-----	------------	------------

FREY 80x80
198412652

800	800	230V AC	~25,2 W
-----	-----	------------	------------

FREY 100x80
198412653

1000	800	230V AC	~28,8 W
------	-----	------------	------------

FREY 120x80
198412654

1200	800	230V AC	~32,4 W
------	-----	------------	------------

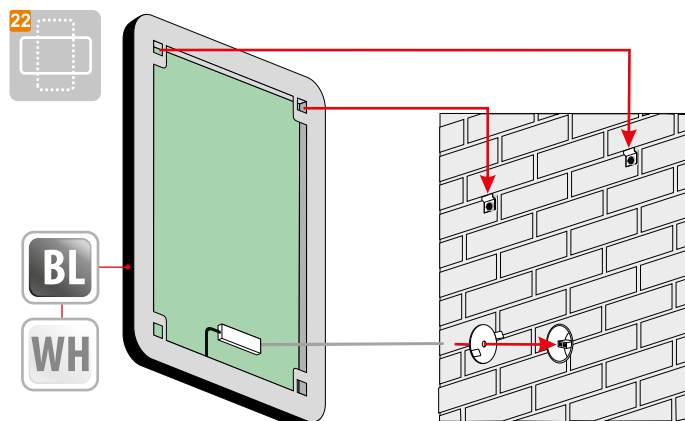
FREY 60x100
198412655

600	1000	230V AC	~25,2 W
-----	------	------------	------------

FREY 120x100
198412656

1200	1000	230V AC	~36,0 W
------	------	------------	------------

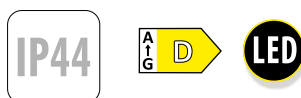
Other dimensions available on request
Andere Abmessungen auf Anfrage
Jiné rozměry na objednávku



LED colour / LED-Farbe / Barva LED:

CW ~6000K	CWW ~4800K	NW ~4000K	WW ~3000K
---------------------	----------------------	---------------------	---------------------

Additional elements on request / Zusatzelemente auf Anfrage Dodatečně na objednávku



FREY



5mm mirror, construction - varnished steel
 5mm Spiegel, Konstruktion - lackierter Stahl
 Zrcadlo 5 mm, konstrukce - lakovaná ocel

Technical data / Technische Daten / Technická data

FREYA 60x80
 198412661



FREYA 80x80
 198412662



FREYA 100x80
 198412663



FREYA 120x80
 198412664



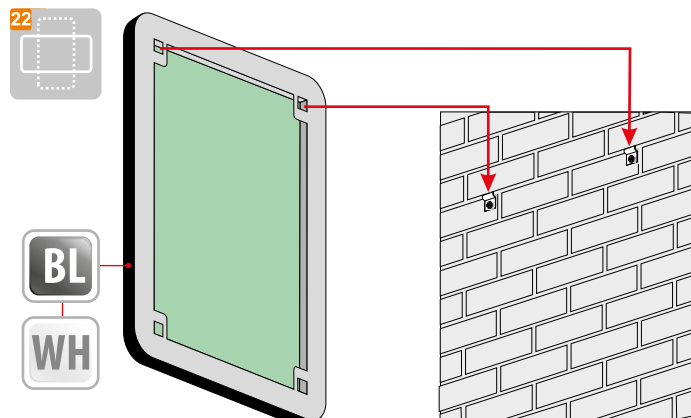
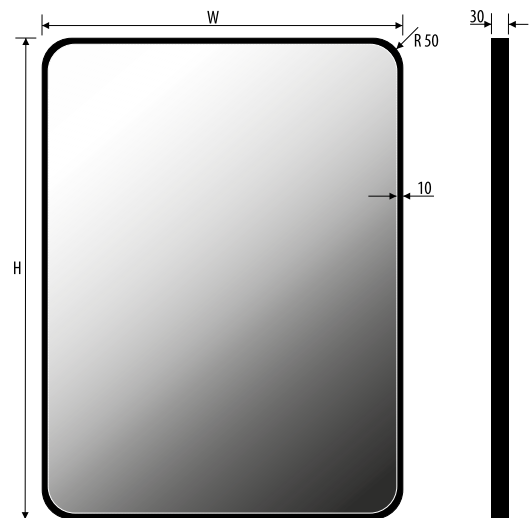
FREYA 60x100
 198412665



FREYA 120x100
 198412666



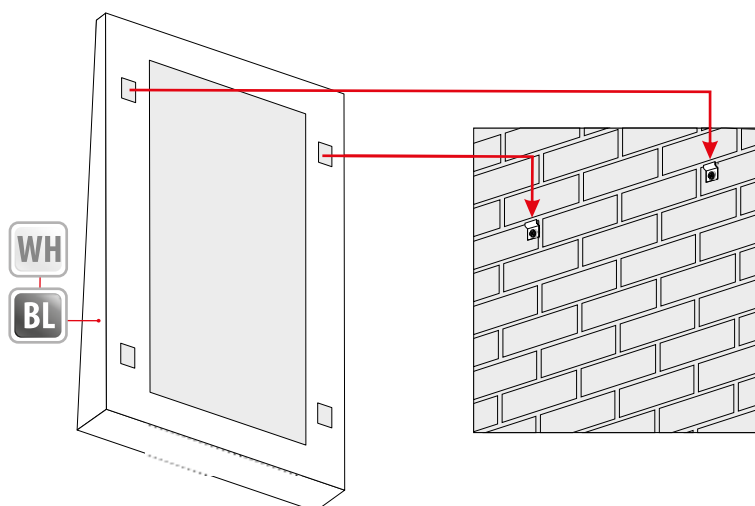
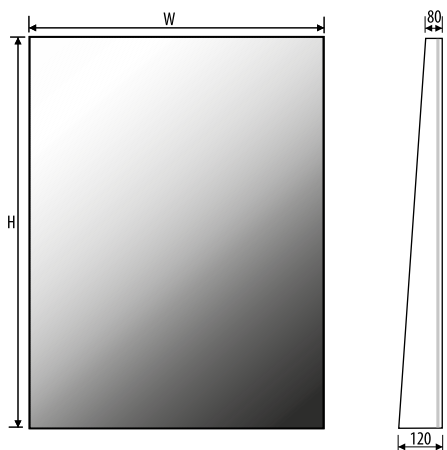
Other dimensions available on request
 Andere Abmessungen auf Anfrage
 Jiné rozměry na objednávku



NOTT



5mm mirror, construction - varnished steel
 5mm Spiegel, Konstruktion - lackierter Stahl
 Zrcadlo 5 mm, konstrukce - lakovaná ocel



Technical data / Technische Daten / Technická data

NOTT 60x80
198412671



NOTT 80x80
198412672



NOTT 100x80
198412673



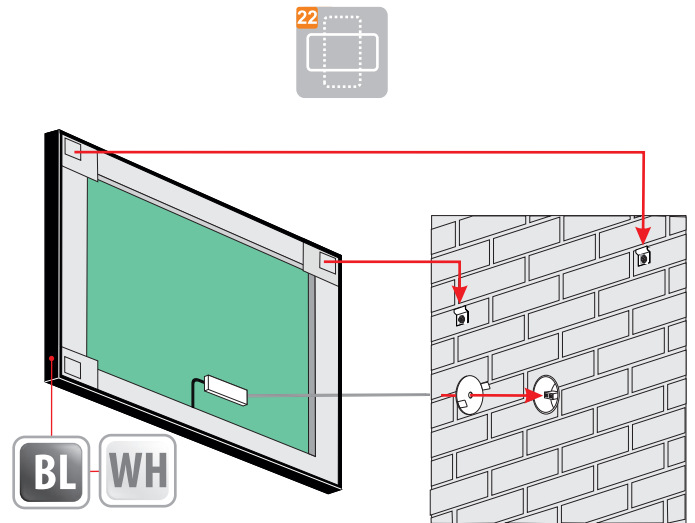
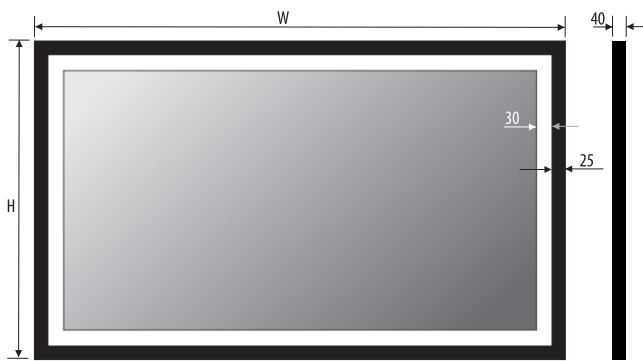
NOTT 120x80
198412674



Other dimensions available on request
 Andere Abmessungen auf Anfrage
 Jiné rozměry na objednávku



5 mm Spegel, utförande - lackerat stål
 5mm mirror, construction - varnished steel
 5mm Spiegel, Konstruktion - lackierter Stahl



	Teknisk data	Technical data	Technische Daten
BOND 100x80	1000	800	230V AC ~43,2 W

BOND 120x80	1200	800	230V AC ~48,0 W
-------------	------	-----	-----------------

Andra dimensioner på begäran
 Other dimensions available on request
 Andere Abmessungen auf Anfrage

LED Färg / LED colour / LED-Farbe

CW ~6000K	CWW ~4800K	NW ~4000K	WW ~3000K
-----------	------------	-----------	-----------

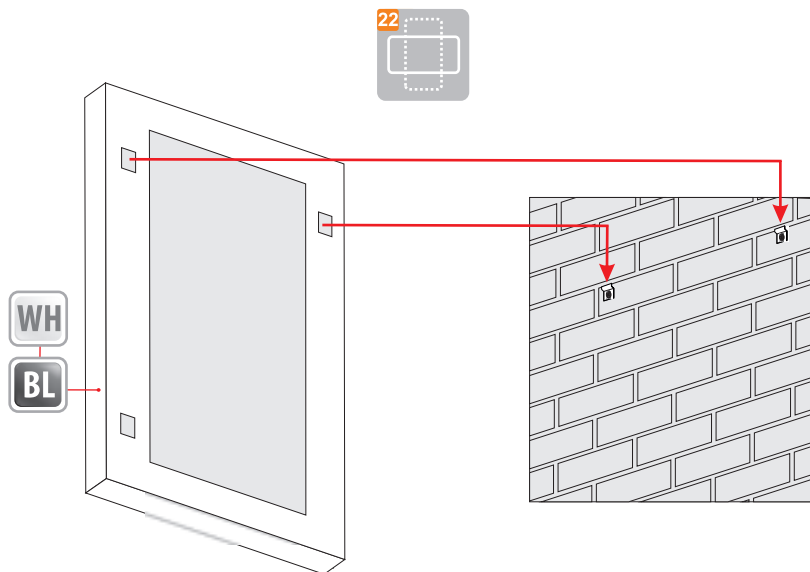
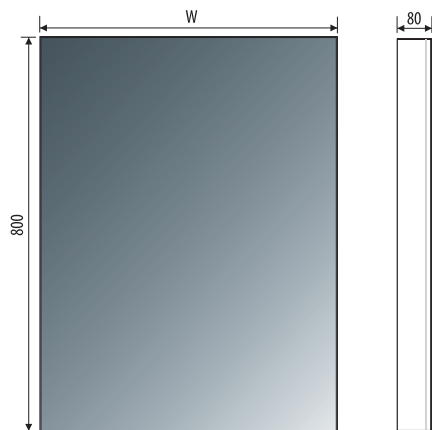
Ytterligare valmöjligheter på begäran
 Additional elements on request / Zusatzelemente auf Anfrage



VEKTOR



5 mm Spegel, utförande - lackerat stål
 5mm mirror, construction - varnished steel
 5mm Spiegel, Konstruktion - lackierter Stahl



Teknisk data
 Technical data Technische Daten

VEKTOR 60x80	600	800
VEKTOR 80x80	800	800
VEKTOR 100x80	1000	800
VEKTOR 120x80	1200	800

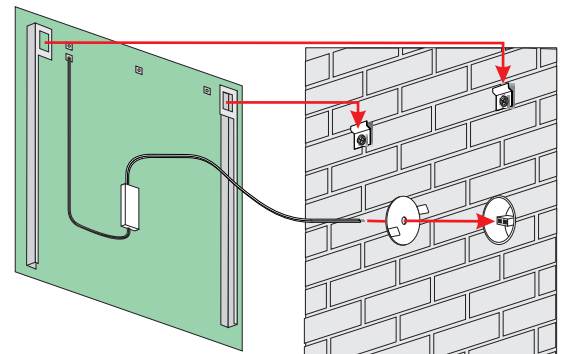
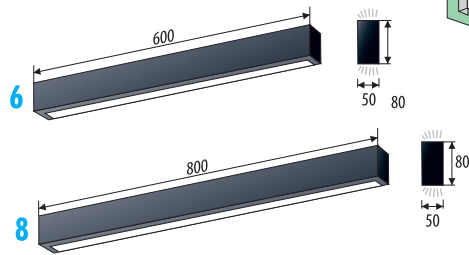
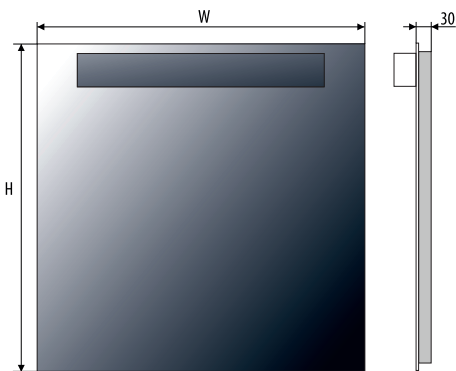
Andra dimensioner på begäran
 Other dimensions available on request
 Andere Abmessungen auf Anfrage



VEKTOR



5 mm Spegel, utförande - Lackerat stål



Teknisk data / Technical data / Technische Daten

Model	Width (mm)	Height (mm)	Voltage	Power (W)
DOKA 80x60/6	800	600	230V AC	~19,8
DOKA 80x80/6	800	800	230V AC	~19,8
DOKA 100x80/8	1000	800	230V AC	~27,0
DOKA 120x80/8	1200	800	230V AC	~27,0

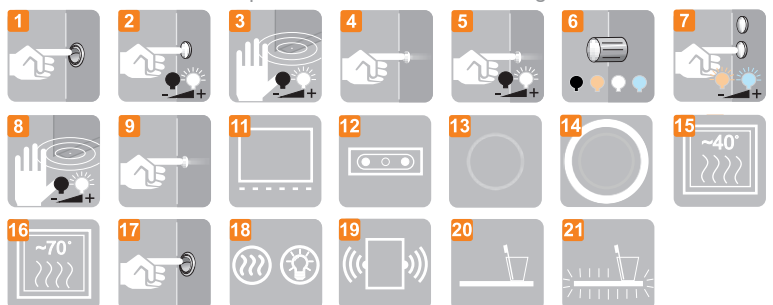
Andra dimensioner på begäran
Other dimensions available on request
Andere Abmessungen auf Anfrage

LED Färg / LED colour / LED-Farbe

CW ~6000K	NW ~4000K	WW ~3000K
---------------------	---------------------	---------------------

Ytterligare valmöjligheter på begäran

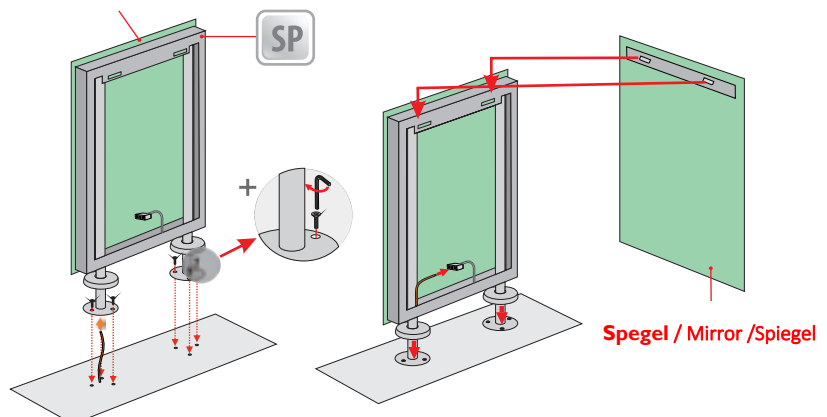
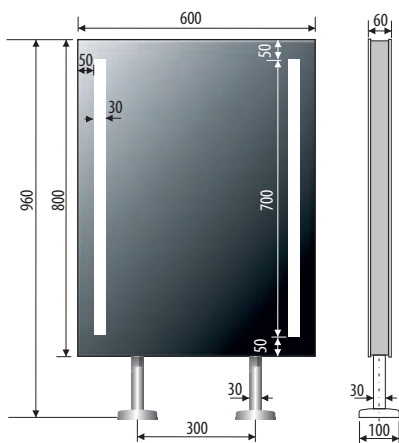
Additional elements on request / Zusatzelemente auf Anfrage



COSMO



5 mm Spegel, utförande - Rostfritt stål
 5mm mirror, construction - stainless steel
 5mm Spiegel, Konstruktion - Edelstahl



LED Färg / LED colour / LED-Farbe

- CW**
~6000K
- CWW**
~4800K
- NW**
~4000K
- WW**
~3000K

Teknisk data / Technical data / Technische Daten

COSMO 60x80	600	800	230V AC	~25,2 W
COSMO I 60x80	600	800	230V AC	~50,4 W

Andra dimensioner på begäran
 Other dimensions available on request
 Andere Abmessungen auf Anfrage

Ytterligare valmöjligheter på begäran

Additional elements on request / Zusatzelemente auf Anfrage

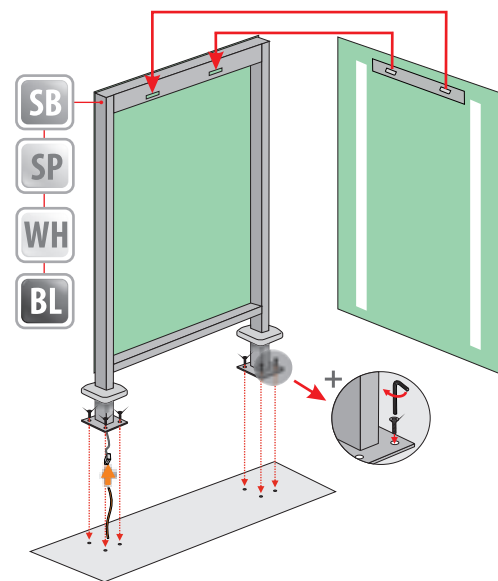
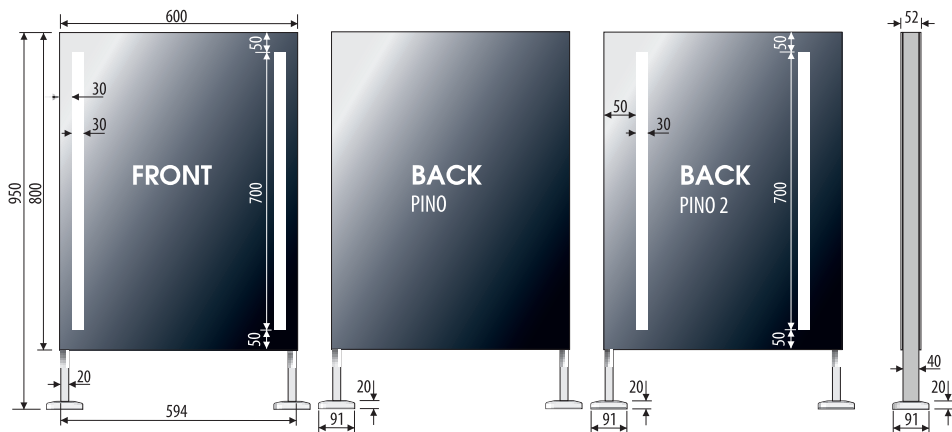
- 1
- 2
- 3
- 4
- 5
- 6
- 7
- 8
- 9
- 10
- 12
- 13
- 14
- 15
- 17
- 18
- 20
- 21

- IP20
- IP44
-
-

COSMO



5 mm Spegel, utförande Rostfritt stål
 5 mm mirror, construction - stainless steel
 5mm Spiegel, Konstruktion - Edelstahl



LED colour / LED-Farbe / Barva LED:



Teknisk data / Technical data / Technische Daten

IDO 60x80



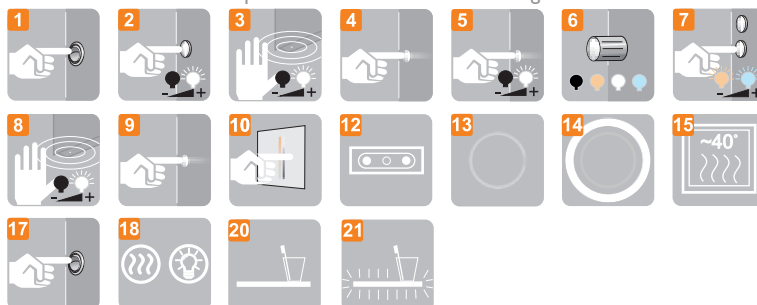
IDO I 60x80



Andra dimensioner på begäran
 Other dimensions available on request
 Andere Abmessungen auf Anfrage

Ytterligare valmöjligheter på begäran

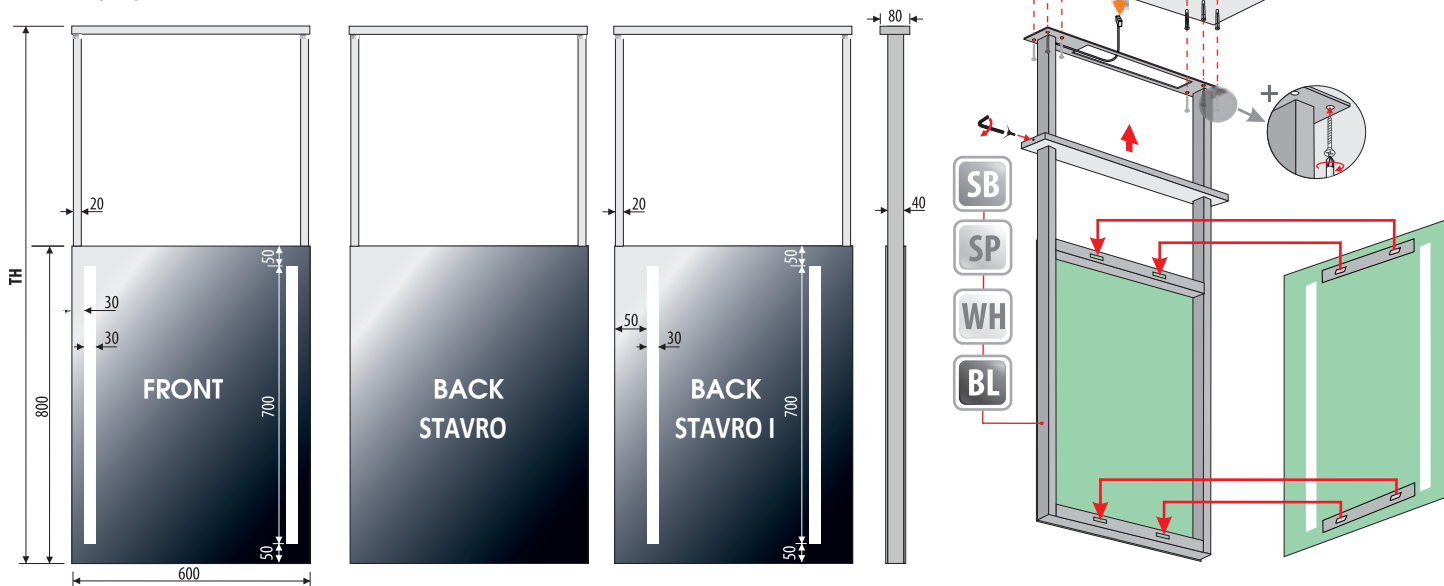
Additional elements on request / Zusatzelemente auf Anfrage



STAVRO



5 mm Spegel, utförande - Rostfritt stål
 5 mm mirror, construction - stainless steel
 5mm Spiegel, Konstruktion - Edelstahl



Teknisk data / Technical data / Technische Daten

STAVRO 60x80



STAVRO I 60x80



TH - Total Height / Gesamthöhe / Wysokość całkowita



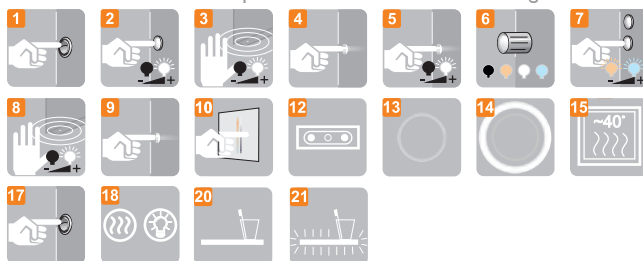
Andra dimensioner på begäran
 Other dimensions available on request
 Andere Abmessungen auf Anfrage

LED Färg / LED colour / LED-Farbe



Ytterligare valmöjligheter på begäran

Additional elements on request / Zusatzelemente auf Anfrage



STAVRO



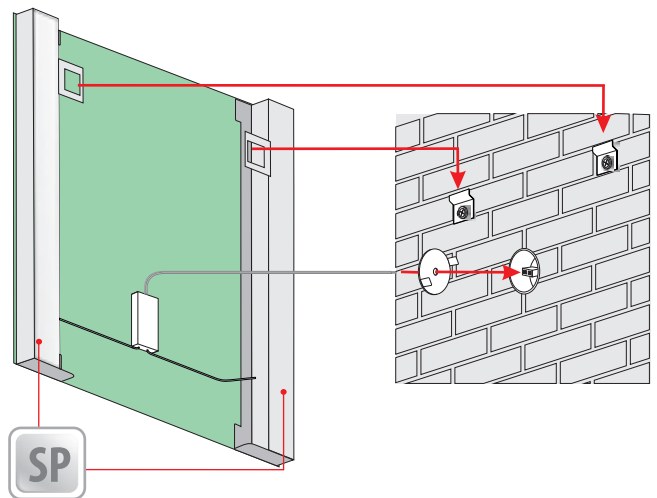
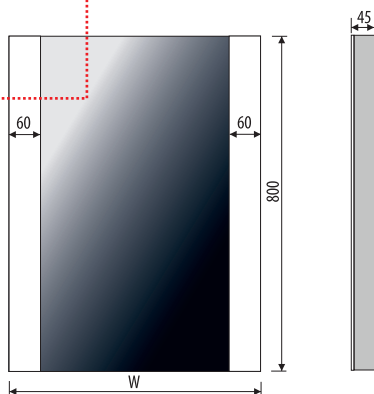


5 mm Spegel, utförande - Rostfritt stål

5mm mirror, construction - stainless steel

5mm Spiegel, Konstruktion - Edelstahl

Andra mönster på begäran
Other designs blasting
Ander Ausführungen



LED Färg / LED colour / LED-Farbe

CW
~6000K

NW
~4000K

WW
~3000K

Teknisk data Technical data Technische Daten

ROLO 60x80

600	800	230V AC	~36,0 W
-----	-----	------------	------------

ROLO 80x80

800	800	230V AC	~36,0 W
-----	-----	------------	------------

ROLO 100x80

1000	800	230V AC	~36,0 W
------	-----	------------	------------

ROLO 120x80

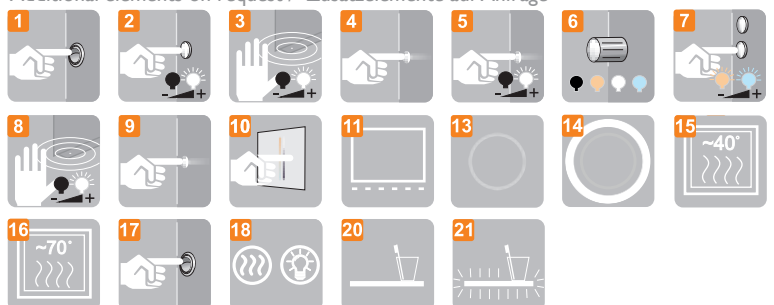
1200	800	230V AC	~36,0 W
------	-----	------------	------------

Andra dimensioner på begäran

Other dimensions available on request
Andere Abmessungen auf Anfrage

Ytterligare valmöjligheter på begäran

Additional elements on request / Zusatzelemente auf Anfrage



IP20

IP44



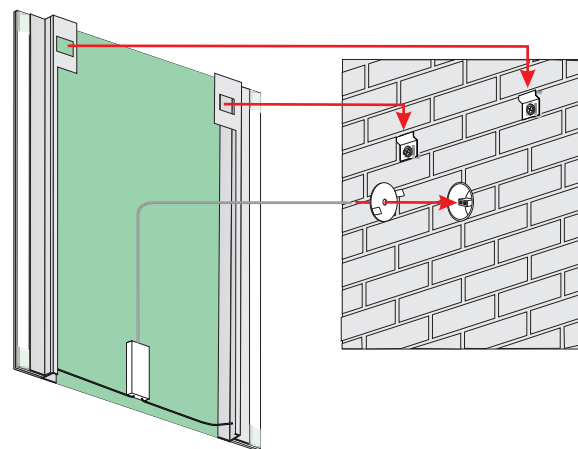
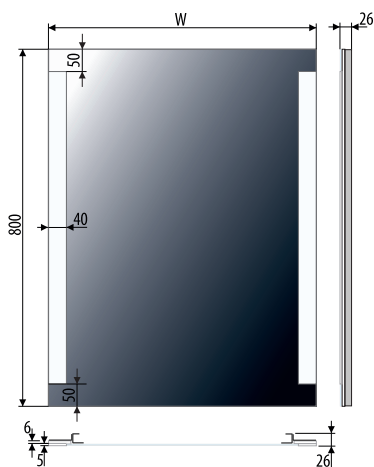
PIETRO



5 mm Spegel, utförande - Rostfritt stål

5mm mirror, construction - stainless steel

5mm Spiegel, Konstruktion - Edelstahl



Teknisk data / Technical data / Technische Daten

Model	Width	Height	Voltage	Power
PIETRO 60x80	600	800	230V AC	~18,6 W
PIETRO 80x80	800	800	230V AC	~18,6 W
PIETRO 100x80	1000	800	230V AC	~18,6 W
PIETRO 120x80	1200	800	230V AC	~18,6 W

Andra dimensioner på begäran
Other dimensions available on request
Andere Abmessungen auf Anfrage

LED Färg / LED colour / LED-Farbe

CW ~6000K	NW ~4000K	WW ~3000K
---------------------	---------------------	---------------------

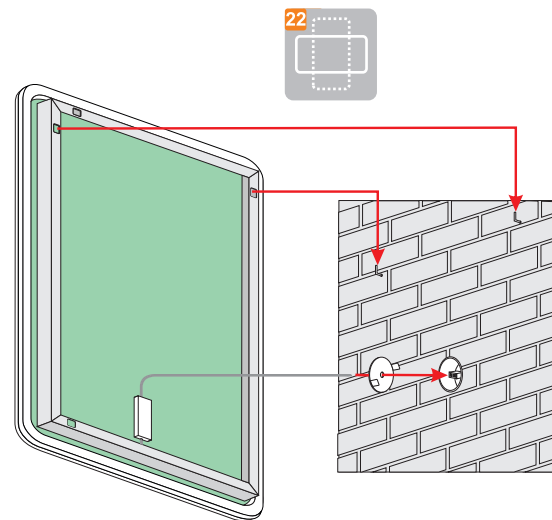
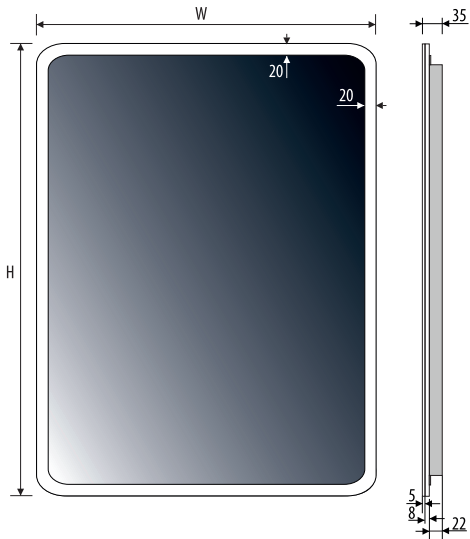
Ytterligare valmöjligheter på begäran

Additional elements on request / Zusatzelemente auf Anfrage

PIETRO



5 mm Spegel, utförande - Rostfritt stål
 5 mm mirror, construction - stainless steel
 5mm Spiegel, Konstruktion - Edelstahl



LED Färg / LED colour / LED-Farbe

- CW**
~6000K
- NW**
~4000K
- WW**
~3000K

Teknisk data Technical data Technische daten

PAOLO 45x70	450	700	230V AC	~24,3 W
PAOLO 60x80	600	800	230V AC	~30,3 W
PAOLO 100x80	1000	800	230V AC	~40,0 W

Andra dimensioner på begäran
 Other dimensions available on request
 Andere Abmessungen auf Anfrage

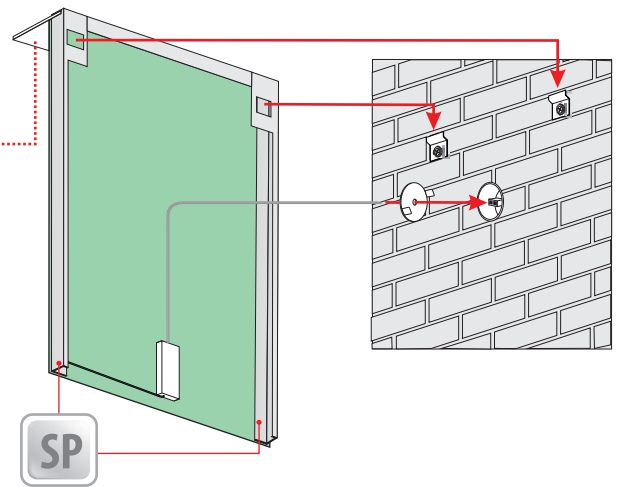
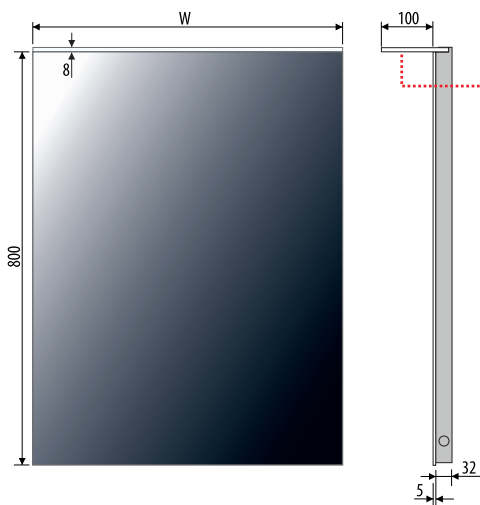
Ytterligare valmöjligheter på begäran
 Additional elements on request / Zusatzelemente auf Anfrage



KAPPA



5 mm Spegel, utförande - Rostfritt stål
 5mm mirror, construction - stainless steel
 5mm Spiegel, Konstruktion - Edelstahl



LED Färg / LED colour / LED-Farbe

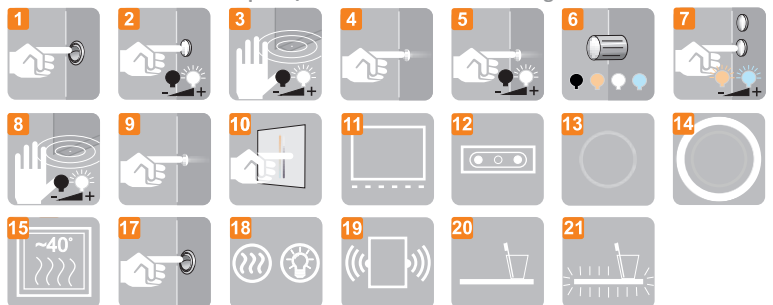
- CW**
~6000K
- NW**
~4000K
- WW**
~3000K

Teknisk data
 Technical data Technische Daten

KAPPA 60x80	600	800	230V AC	~10,3 W
KAPPA 100x80	1000	800	230V AC	~17,6 W
KAPPA 120x80	1200	800	230V AC	~21,1 W

Andra dimensioner på begäran
 Other dimensions available on request
 Andere Abmessungen auf Anfrage

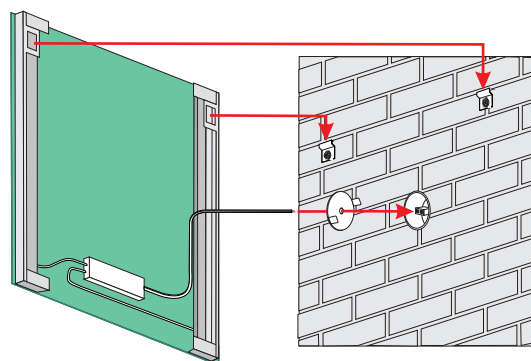
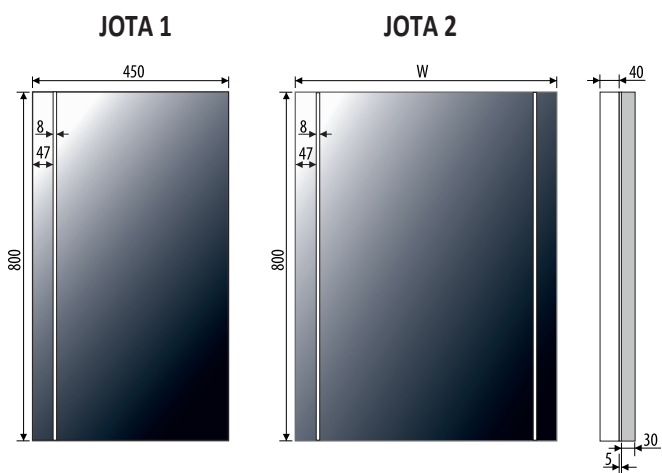
Ytterligare valmöjligheter på begäran
 Additional elements on request / Zusatzelemente auf Anfrage



KAPPA



5 mm Spegel, utförande - Rostfritt stål
 5mm mirror, construction - stainless steel
 5mm Spiegel, Konstruktion - Edelstahl



LED Färg / LED colour / LED-Farbe

- CW**
~6000K
- NW**
~4000K
- WW**
~3000K

Teknisk data

Technical data Technische daten

	450	800	230V AC	~14,0 W
JOTA 2 60x80	600	800	230V AC	~28,0 W
JOTA 2 80x80	800	800	230V AC	~28,0 W
JOTA 2 100x80	1000	800	230V AC	~28,0 W

Andra dimensioner på begäran

Other dimensions available on request
 Andere Abmessungen auf Anfrage

Ytterligare valmöjligheter på begäran

Additional elements on request / Zusatzelemente auf Anfrage

- 1
- 2
- 3
- 4
- 5
- 6
- 7
- 8
- 9
- 10
- 11
- 13
- 14
- 15
- 16
- 17
- 18

- IP20
- IP44
-
-



5 mm Spegel, utförande - Rostfritt stål

5mm mirror, construction - stainless steel

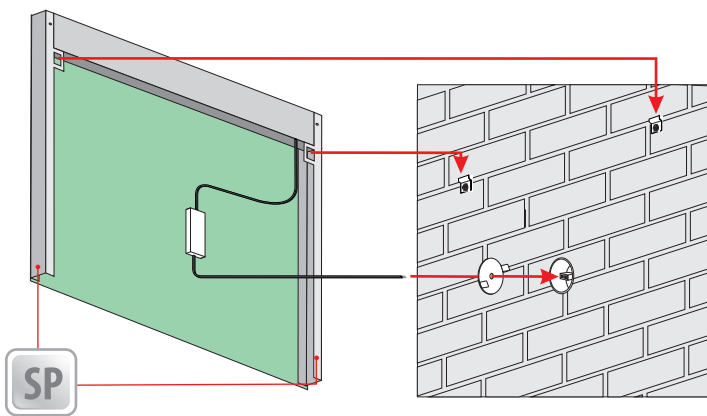
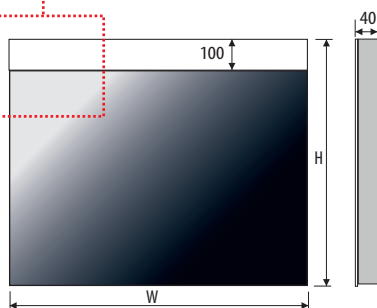
5mm Spiegel, konstruktion - edelstahl

Andra design versioner
Other designs blasting
Andere ausführungen

LINE



SAFARI



Teknisk data

Technical data Technische Daten

ORINOKO 80x60



ORINOKO 60x80



ORINOKO 100x80



ORINOKO 120x80



Andra dimensioner på begäran

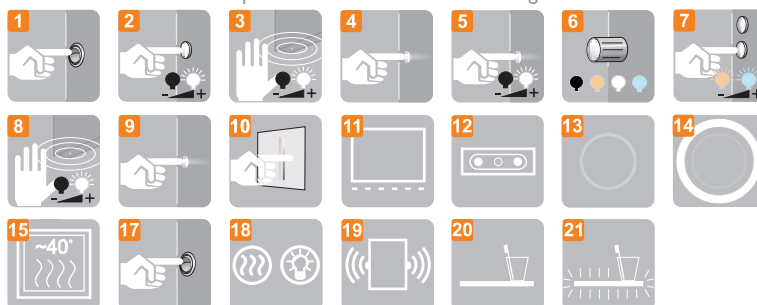
Other dimensions available on request
Andere Abmessungen auf Anfrage

LED Färg / LED colour / LED-Farbe



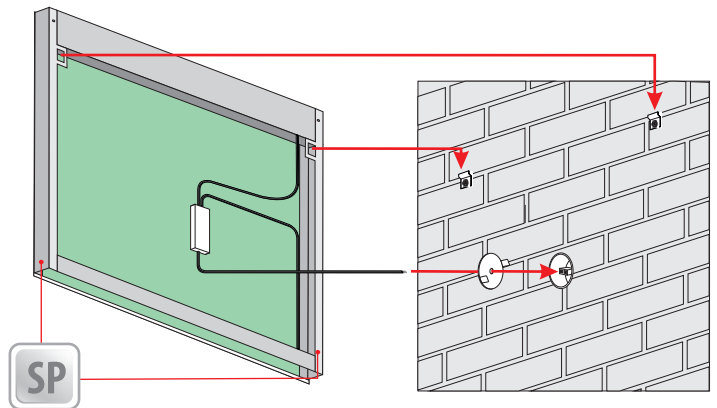
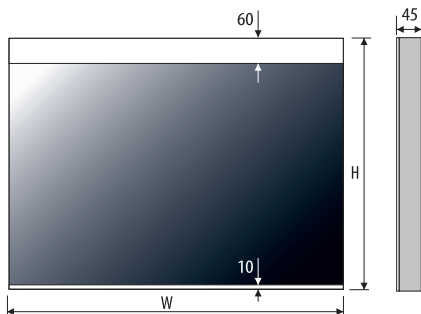
Ytterligare valmöjligheter på begäran

Additional elements on request / Zusatzelemente auf Anfrage





5 mm Spegel, utförande - Rostfritt stål
 5mm mirror, construction - stainless steel
 5mm Spiegel, Konstruktion - Edelstahl



Teknisk data
 Technical data Technische daten

HERMES 80x60	800	600	230V AC	~37,2 W
HERMES 100x80	1000	800	230V AC	~46,8 W
HERMES 120x80	1200	800	230V AC	~56,4 W

Andra dimensioner på begäran
 Other dimensions available on request
 Andere Abmessungen auf Anfrage

LED Färg / LED colour / LED-Farbe

CW ~6000K	NW ~4000K	WW ~3000K
---------------------	---------------------	---------------------

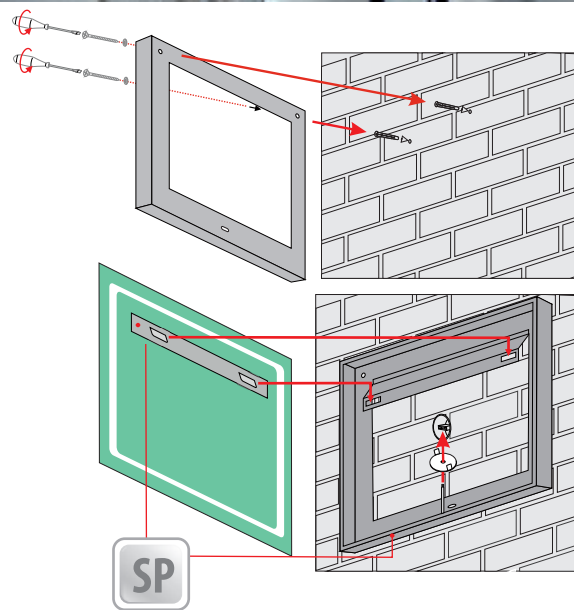
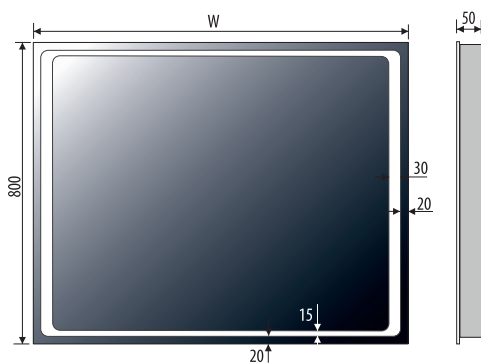
Ytterligare valmöjligheter på begäran
 Additional elements on request / Zusatzelemente auf Anfrage

IP20 IP44

PLUTO



5 mm Spegel, utförande - Rostfritt stål
 5mm mirror, construction - stainless steel
 5mm Spiegel, Konstruktion - Edelstahl



Teknisk data
 Technical data Technische daten

Model	Width (mm)	Height (mm)	Voltage	Power (W)
PLUTO 60x80	600	800	230V AC	~43,2 W
PLUTO 100x80	1000	800	230V AC	~57,6 W
PLUTO 120x80	1200	800	230V AC	~64,8 W

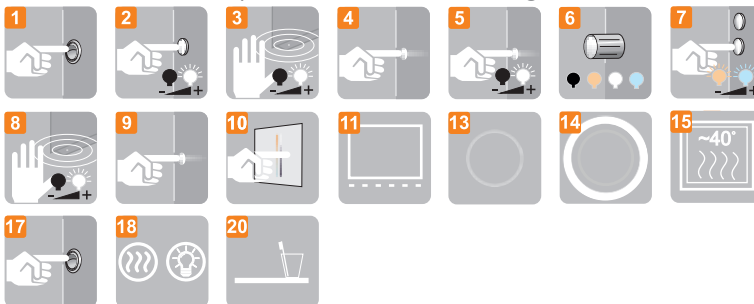
Andra dimensioner på begäran
 Other dimensions available on request
 Andere Abmessungen auf Anfrage

LED Färg / LED colour / LED-Farbe

CW ~6000K	CWW ~4800K	NW ~4000K	WW ~3000K
---------------------	----------------------	---------------------	---------------------

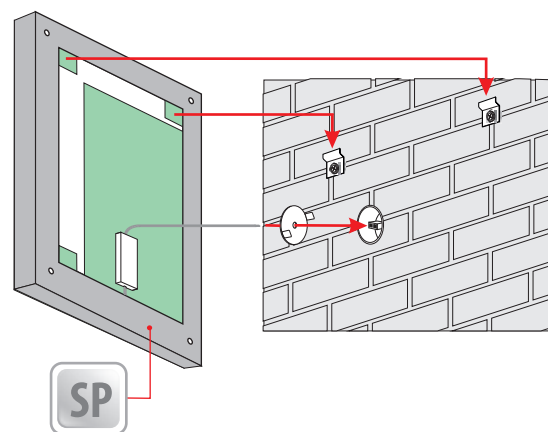
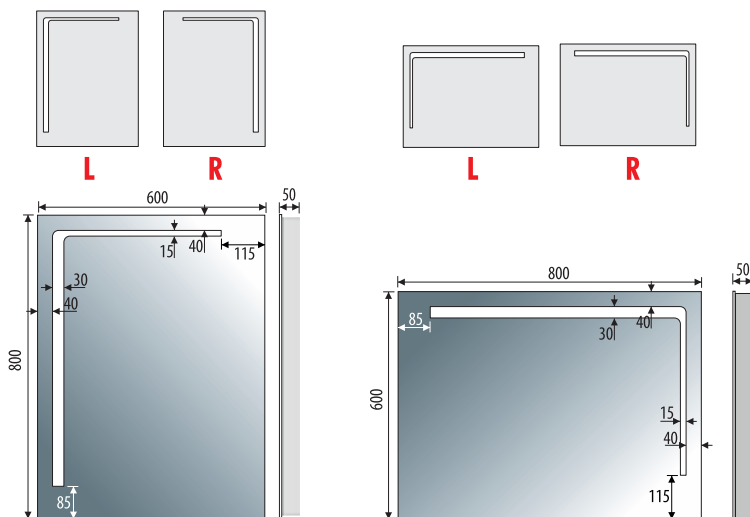
Ytterligare valmöjligheter på begäran

Additional elements on request / Zusatzelemente auf Anfrage





5 mm Spegel, utförande - Rostfritt stål
 5 mm mirror, construction - stainless steel
 5mm Spiegel, Konstruktion - Edelstahl



LED Färg / LED colour / LED-farbe

CW ~6000K	CWW ~4800K	NW ~4000K	WW ~3000K
---------------------	----------------------	---------------------	---------------------

NAIA 60x80L	600	800	230V AC	~22,0 W
NAIA 60x80R	600	800	230V AC	~22,0 W

NAIA 80x60L	800	600	230V AC	~22,0 W
NAIA 80x60R	800	600	230V AC	~22,0 W

Andra dimensioner på begäran
 Other dimensions available on request
 Andere Abmessungen auf Anfrage

IP20	IP44	ENERGY STAR	LED
------	------	-------------	-----

Ytterligare valmöjligheter på begäran

Additional elements on request / Zusatzelemente auf Anfrage

1	2	3	4	5	6	7
8	9	10	11	13	14	15
17	18	20				

VENA



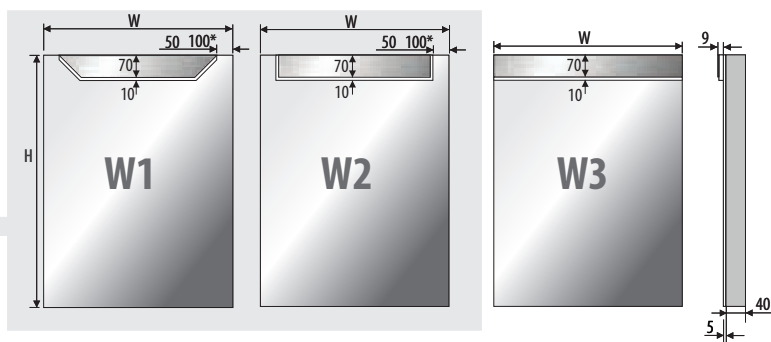
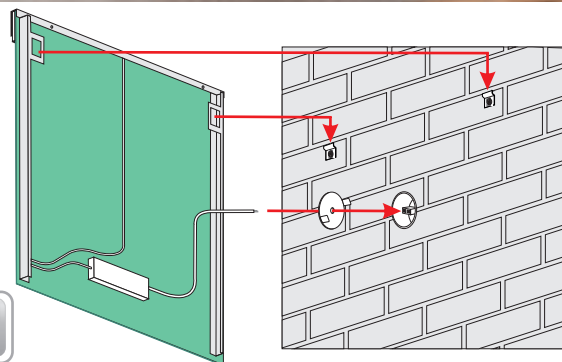
5 mm Spegel, utförande - Rostfritt stål

5mm mirror, construction - stainless steel

5mm Spiegel, Konstruktion - Edelstahl

Teknisk data / Technical data / Technische daten

	W	H	V	P
VENA 60x80	600	800	12V DC	~8,55 W
VENA 80x80	800	800	12V DC	~12,15 W
VENA 100x80	1000	800	12V DC	~15,75 W
VENA 120x80*	1200	800	12V DC	~17,55 W



	W	H	V	P
VENA I 60x80	600	800	12V DC	~10,30 W
VENA I 80x80	800	800	12V DC	~14,00 W
VENA I 100x80	1000	800	12V DC	~17,55 W
VENA I 120x80	1200	800	12V DC	~21,15 W

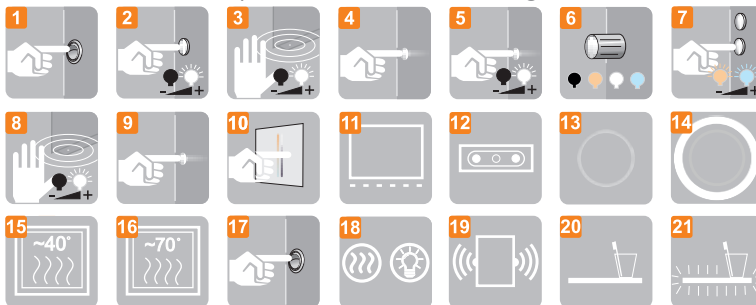
Andra dimensioner på begäran
Other dimensions available on request
Andere Abmessungen auf Anfrage

LED Färg / LED colour / LED-Farbe



Ytterligare valmöjligheter på begäran

Additional elements on request / Zusatzelemente auf Anfrage



VENA

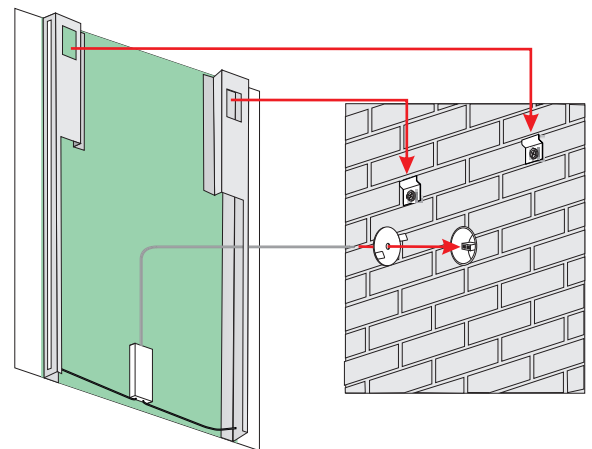
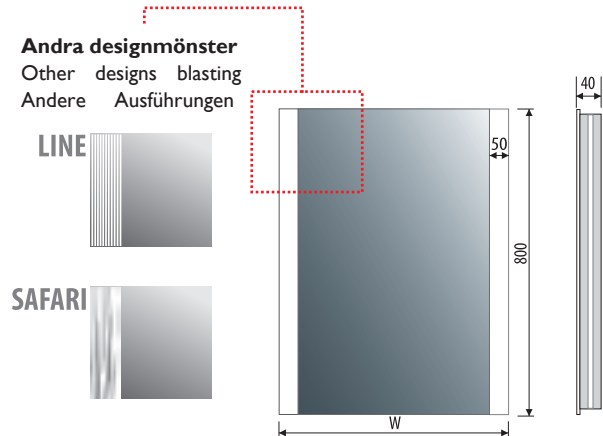




5 mm Spegel, utförande - Rostfritt stål

5mm mirror, construction - stainless steel

5mm Spiegel, Konstruktion - Edelstahl



Teknisk data Technical data Technische daten

GAIA 60x80	600	800	230V AC	~18,6 W
GAIA 80x80	800	800	230V AC	~18,6 W
GAIA 100x80	1000	800	230V AC	~18,6 W
GAIA 120x80	1200	800	230V AC	~18,6 W

Andra dimensioner på begäran

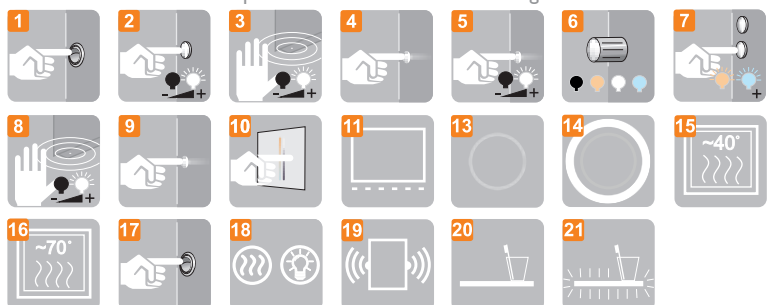
Other dimensions available on request
Andere Abmessungen auf Anfrage

LED Färg / LED colour / LED-Farbe



Ytterligare valmöjligheter på begäran

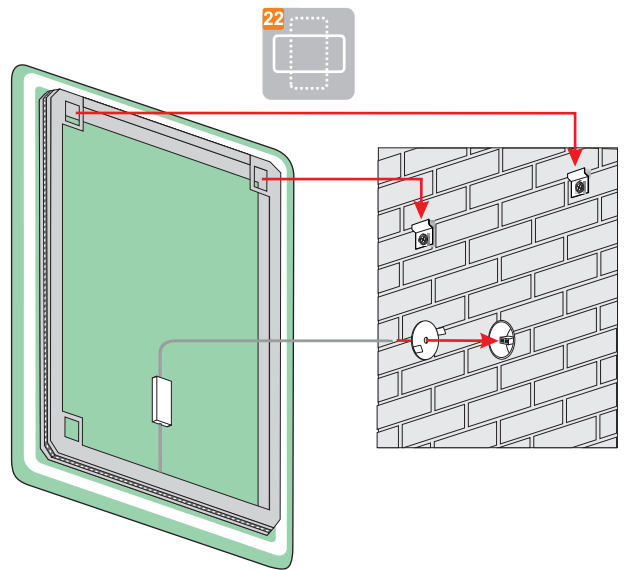
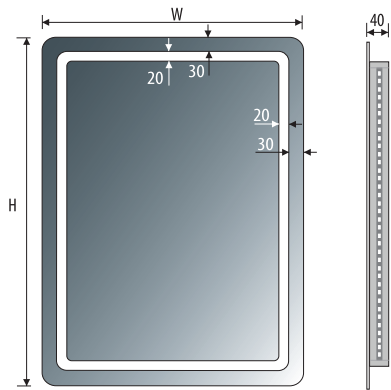
Additional elements on request / Zusatzelemente auf Anfrage



APOLLO



5 mm Spegel, utförande - Rostfritt stål
 5 mm mirror, construction - stainless steel
 5mm Spiegel, Konstruktion - Edelstahl



LED Färg / LED colour / LED-Farbe

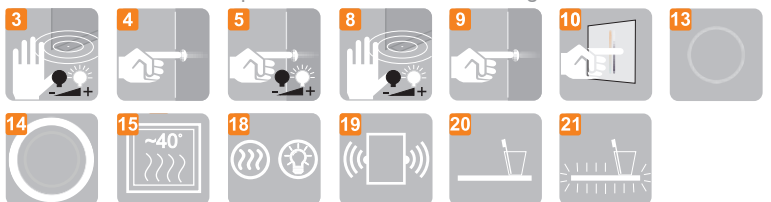


	Teknisk data	Technical data	Technische daten
APOLLO 60x80	600	800	230V AC ~27,6 W
APOLLO 100x60	1000	600	230V AC ~32,4 W
APOLLO 100x80	1000	800	230V AC ~37,2 W
APOLLO 120x80	1200	800	230V AC ~42,0 W

Andra dimensioner på begäran
 Other dimensions available on request
 Andere Abmessungen auf Anfrage

Ytterligare valmöjligheter på begäran

Additional elements on request / Zusatzelemente auf Anfrage



APOLLO

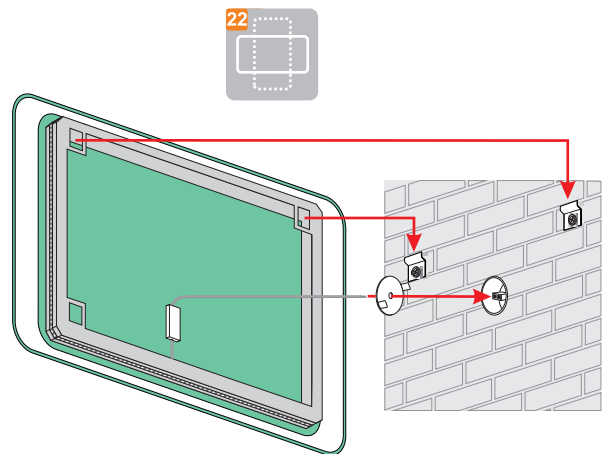
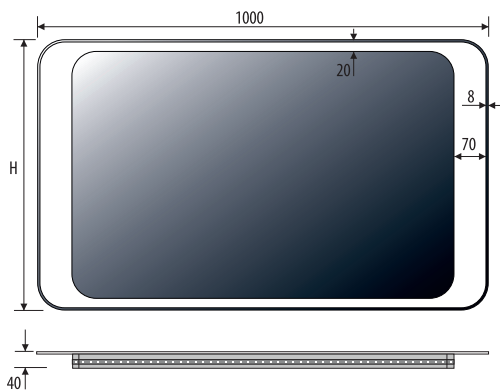
MODENA



5 mm Spegel, utförande - Rostfritt stål

5mm mirror, construction - stainless steel

5mm Spiegel, Konstruktion - Edelstahl



LED Färg / LED colour / LED-Farbe



	Teknisk data	Technical data	Technische daten
MODENA 100x60	1000	600	230V AC ~31,2 W
MODENA 100x80	1000	800	230V AC ~36,0 W
MODENA 120x80	1200	800	230V AC ~41,0 W

Andra dimensioner på begäran
Other dimensions available on request
Andere Abmessungen auf Anfrage

Ytterligare valmöjligheter på begäran

Additional elements on request / Zusatzelemente auf Anfrage



MODENA

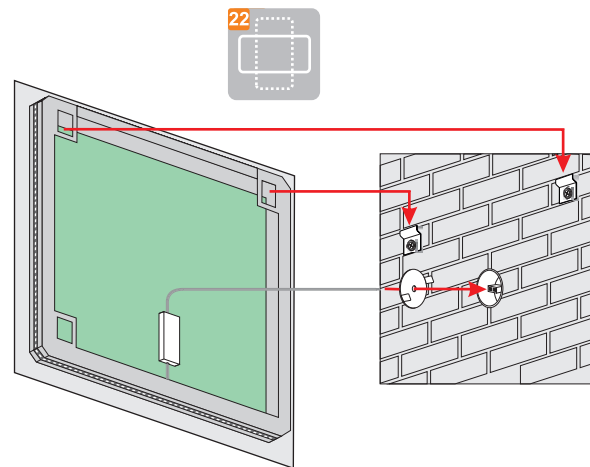
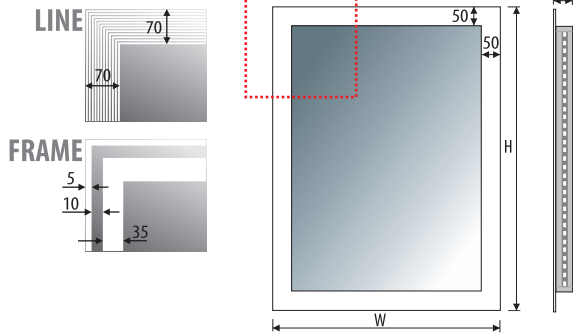


5 mm Spegel, utförande - Rostfritt stål

5mm mirror, construction - stainless steel

5mm Spiegel, Konstruktion - Edelstahl

Andra designmönster
Other designs blasting
Andere Ausführungen



Teknisk data Technical data Technische Daten

NALBA 80x60	800	600	230V AC	~27,6 W
NALBA 100x60	1000	600	230V AC	~32,4 W
NALBA 100x80	1000	800	230V AC	~37,2 W
NALBA 120x80	1200	800	230V AC	~42,0 W

Andra dimensioner på begäran
Other dimensions available on request
Andere Abmessungen auf Anfrage

LED Färg / LED colour / LED-Farbe

CW ~6000K	NW ~4000K	WW ~3000K
--------------	--------------	--------------

Ytterligare valmöjligheter på begäran

Additional elements on request / Zusatzelemente auf Anfrage



IP20

IP44

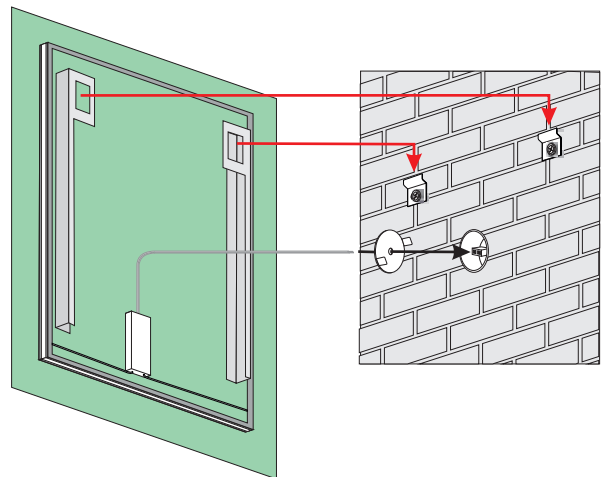
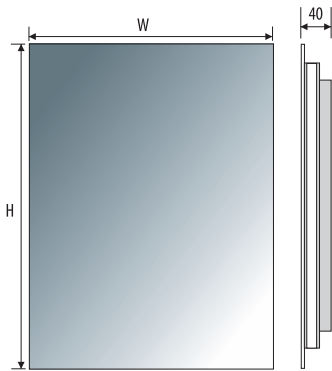




5 mm Spegel, utförande - Rostfritt stål

5mm mirror, construction - stainless steel

5mm Spiegel, Konstruktion - Edelstahl



Teknisk data Technical data Technische daten

CARUS 80x60	800	600	230V AC	~31,2 W
CARUS 100x60	1000	600	230V AC	~36,0 W
CARUS 100x80	1000	800	230V AC	~40,8 W
CARUS 120x80	1200	800	230V AC	~45,6 W

Andra dimensioner på begäran
Other dimensions available on request
Andere Abmessungen auf Anfrage

LED Färg / LED colour / LED-Farbe



Ytterligare valmöjligheter på begäran

Additional elements on request / Zusatzelemente auf Anfrage



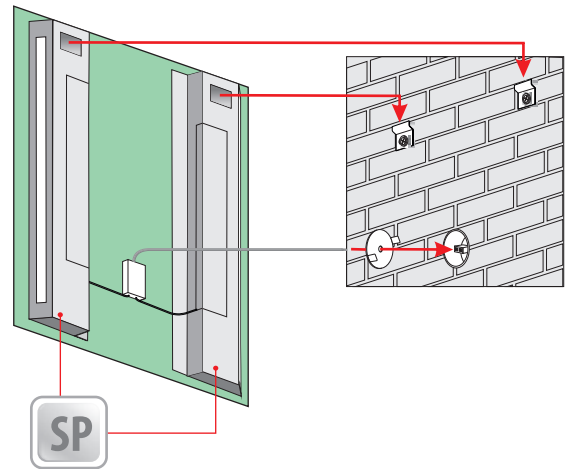
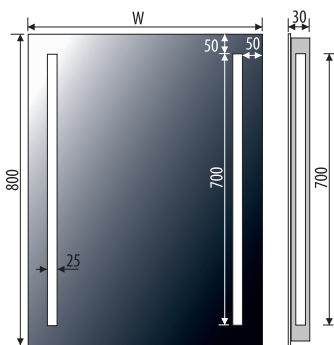
VERA



5 mm Spegel, utförande - Rostfritt stål

5mm mirror, construction - stainless steel

5mm Spiegel, Konstruktion - Edelstahl



Teknisk data Technical data Technische daten

VERA 60x80



VERA 80x80



VERA 100x80



VERA 120x80



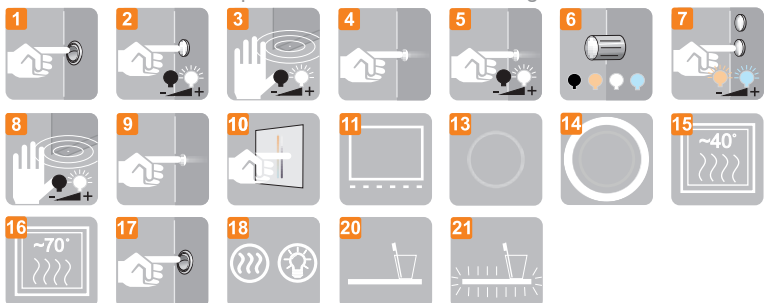
Andra dimensioner på begäran
Other dimensions available on request
Andere Abmessungen auf Anfrage

LED Färg / LED colour / LED-Farbe



Ytterligare valmöjligheter på begäran

Additional elements on request / Zusatzelemente auf Anfrage



IP20

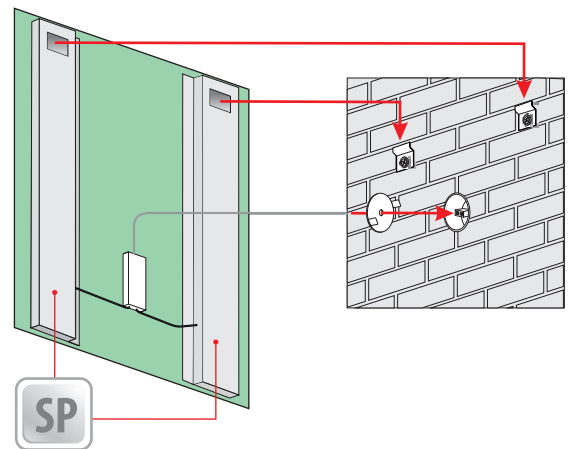
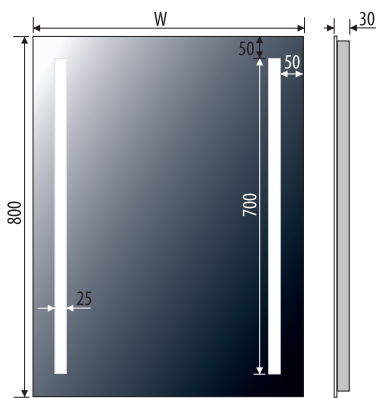
IP44



BOLERO



5 mm Spegel, utförande - Rostfritt stål
 5mm mirror, construction - stainless steel
 5mm Spiegel, Konstruktion - Edelstahl



LED Färg / LED colour / LED-Farbe

CW
~6000K

NW
~4000K

WW
~3000K

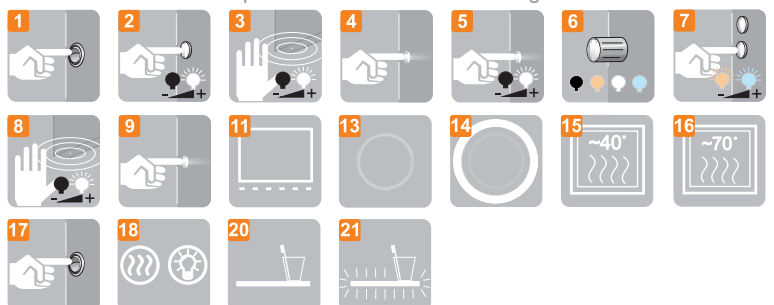
Teknisk data
 Technical data Technische daten

BOLERO 60x80	600	800	230V AC	~25,2 W
BOLERO 100x80	1000	800	230V AC	~25,2 W
BOLERO 120x80	1200	800	230V AC	~25,2 W

Andra dimensioner på begäran
 Other dimensions available on request
 Andere Abmessungen auf Anfrage

Ytterligare valmöjligheter på begäran

Additional elements on request / Zusatzelemente auf Anfrage



IP20

IP44



BOLERO

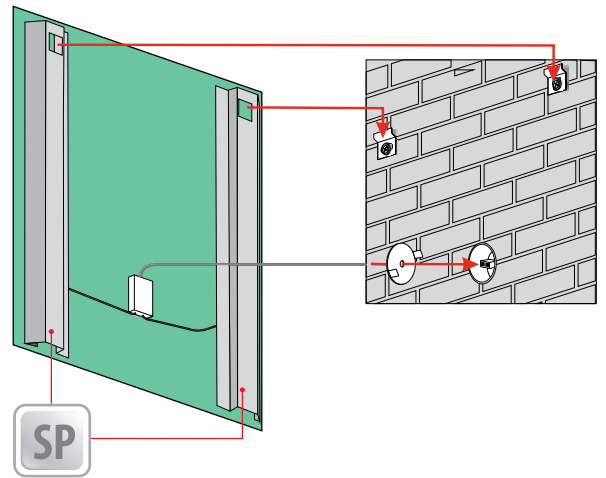
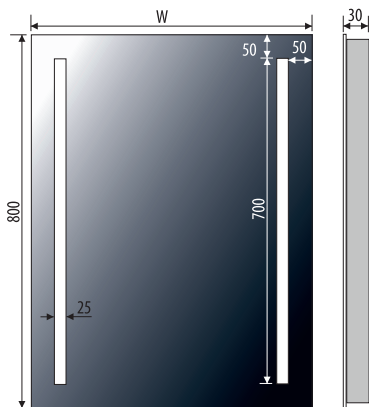
PRESTO



5 mm Spegel, utförande - Rostfritt stål

5mm mirror, construction - stainless steel

5mm Spiegel, Konstruktion - Edelstahl



LED Färg / LED colour / LED-Farbe

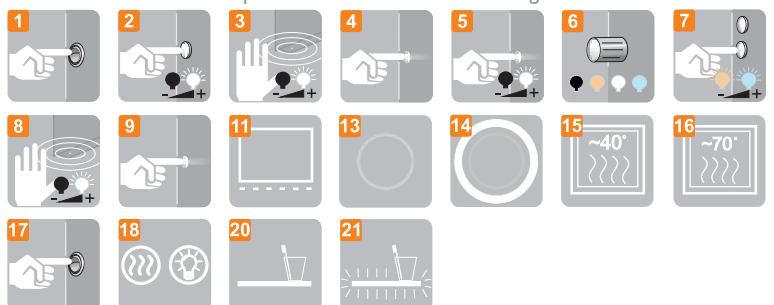


Teknisk data / Technical data / Technische daten

Model	Width	Height	Voltage	Power
PRESTO 45x80	450	800	230V AC	~16,8 W
PRESTO 60x80	600	800	230V AC	~16,8 W
PRESTO 100x80	1000	800	230V AC	~16,8 W

Andra dimensioner på begäran
Other dimensions available on request
Andere Abmessungen auf Anfrage

Ytterligare valmöjligheter på begäran
Additional elements on request / Zusatzelemente auf Anfrage



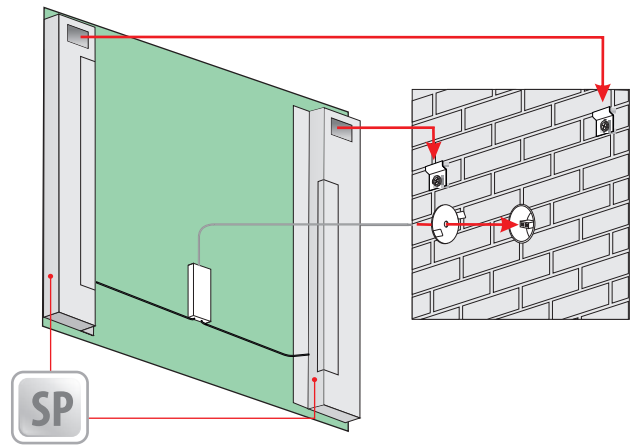
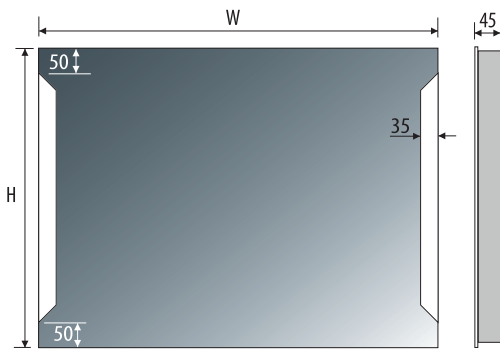
PRESTO



5 mm Spegel, utförande - Rostfritt stål

5mm mirror, construction - stainless steel

5mm Spiegel, Konstruktion - Edelstahl



LED Färg / LED colour / LED-Farbe



Teknisk data Technical data Technische daten

VIENNA 80x60



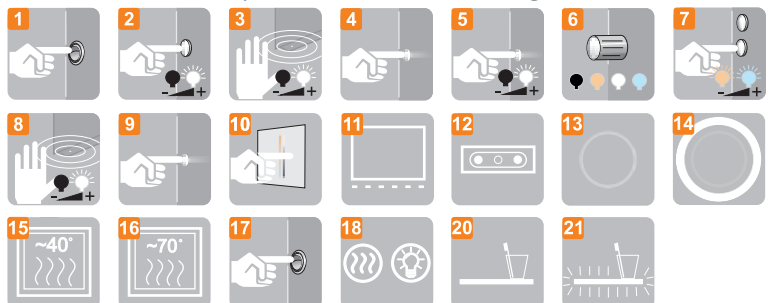
VIENNA 100x80



Andra dimensioner på begäran
Other dimensions available on request
Andere Abmessungen auf Anfrage

Ytterligare valmöjligheter på begäran

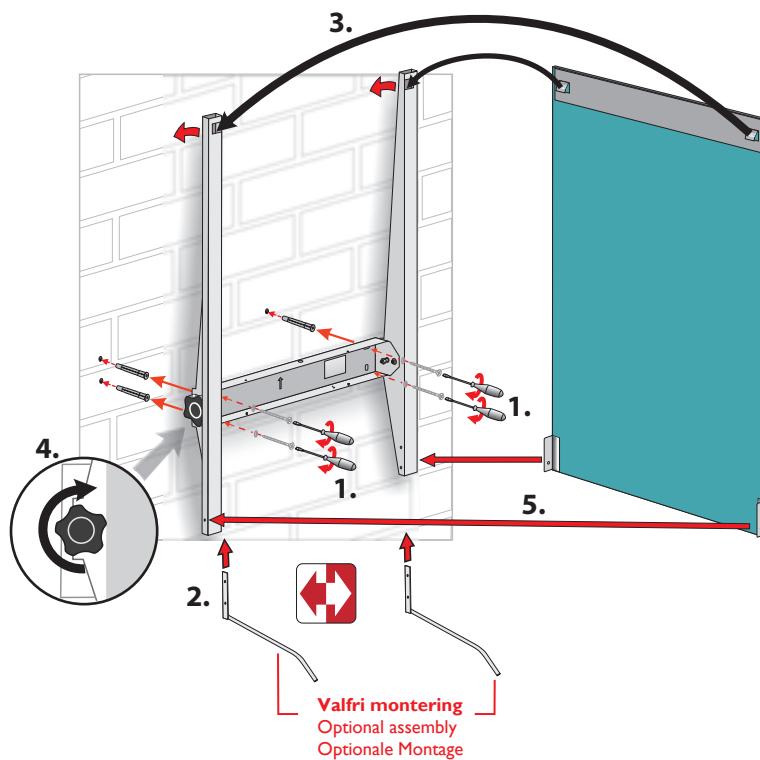
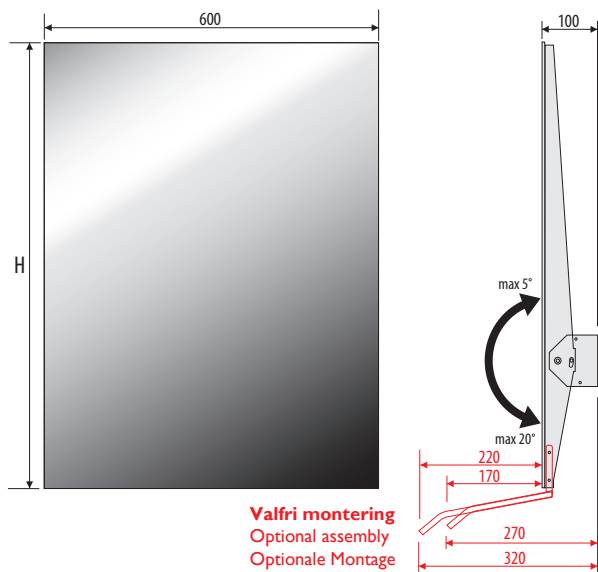
Additional elements on request / Zusatzelemente auf Anfrage



TERST



5 mm Spegel, utförande- Rostfritt stål
 5mm mirror, construction - stainless steel
 5mm Spiegel, Konstruktion - Edelstahl



Teknisk data
 Technical data Technische daten

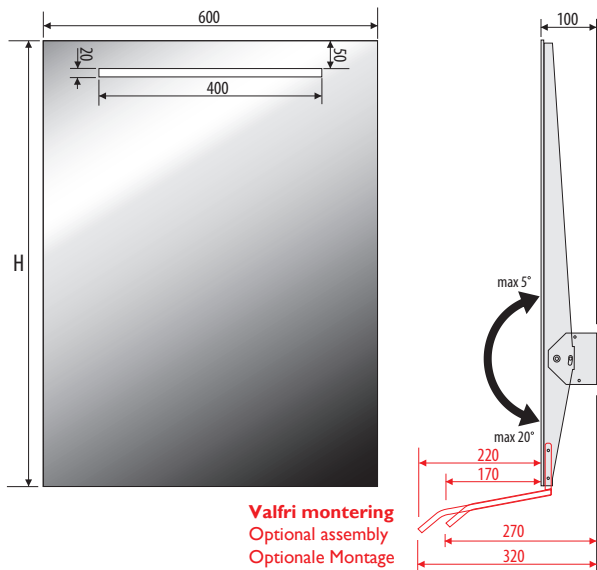
TERST 60x45	600	450
TERST 60x60	600	600
TERST 60x80	600	800

Andra dimensioner på begäran
 Other dimensions available on request
 Andere Abmessungen auf Anfrage

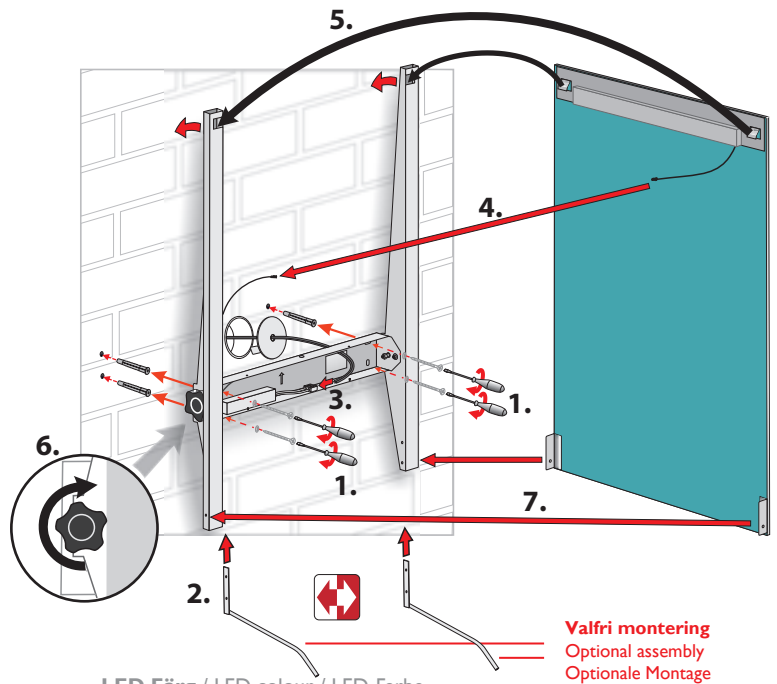
TERST 1



5 mm Spegel, utförande - Rostfritt stål
 5mm mirror, construction - stainless steel
 5mm Spiegel, Konstruktion - Edelstahl



Valfri montering
 Optional assembly
 Optionale Montage



Valfri montering
 Optional assembly
 Optionale Montage

Teknisk data

Technical data Technische daten

TERST 1 60x45
 TERST 1 60x60
 TERST 1 60x80

←→	↑↓	230V AC	~4,8 W
←→ 600	↑↓ 600	230V AC	~4,8 W
←→ 600	↑↓ 800	230V AC	~4,8 W

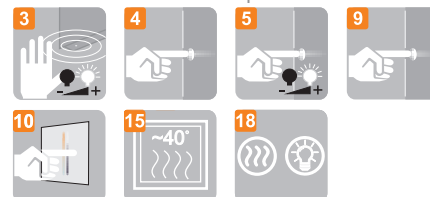
Andra dimensioner på begäran
 Other dimensions available on request
 Andere Abmessungen auf Anfrage Jiné

LED Färg / LED colour / LED-Farbe

CW ~6000K	NW ~4000K	WW ~3000K
---------------------	---------------------	---------------------

Ytterligare valmöjligheter på begäran

Additional elements on request / Zusatzelemente auf Anfrage

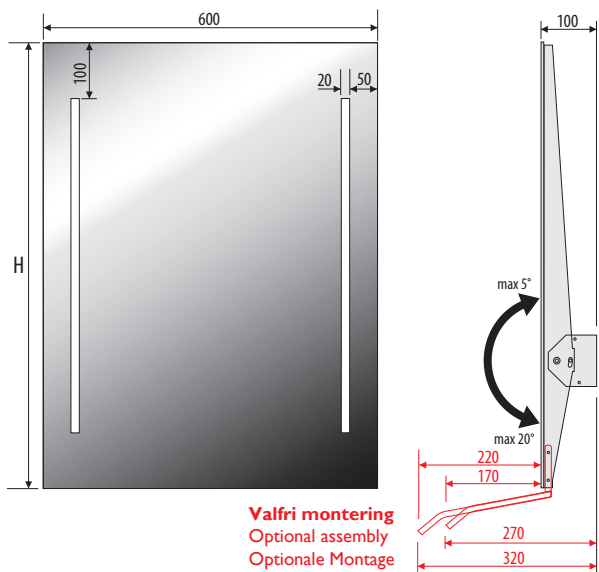


TERST 1

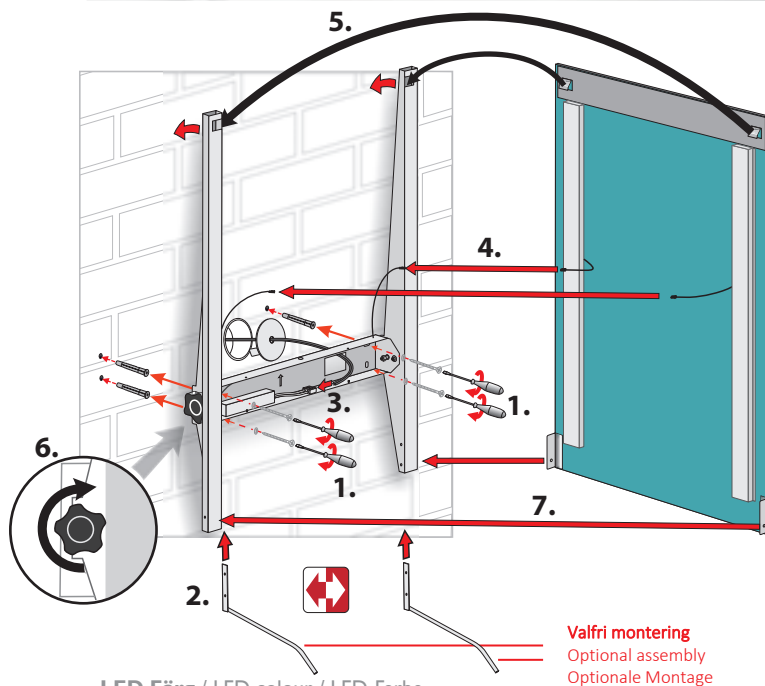
TERST 2



5 mm Spegel, utförande- Rostfritt stål
 5mm mirror, construction - stainless steel
 5mm Spiegel, Konstruktion - Edelstahl



Valfri montering
 Optional assembly
 Optionale Montage



Valfri montering
 Optional assembly
 Optionale Montage

Teknisk data

Technical data Technische daten

	600	450	230V AC	~6,0 W
TERST 2 60x45	600	450	230V AC	~6,0 W
TERST 2 60x60	600	600	230V AC	~9,6 W
TERST 2 60x80	600	800	230V AC	~14,4 W

Andra dimensioner på begäran
 Other dimensions available on request
 Andere Abmessungen auf Anfrage

LED Färg / LED colour / LED-Farbe

CW ~6000K	NW ~4000K	WW ~3000K
---------------------	---------------------	---------------------

Ytterligare valmöjligheter på begäran

Additional elements on request / Zusatzelemente auf Anfrage

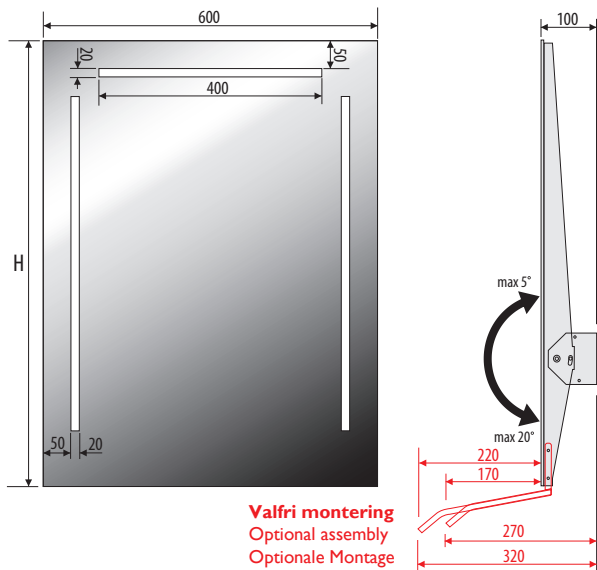
3 [Icon: Hand pointing to light]	4 [Icon: Hand pointing to light]	5 [Icon: Hand pointing to light]	9 [Icon: Hand pointing to light]
10 [Icon: Hand pointing to light]	15 ~40° [Icon: Light rays]	18 [Icon: Light bulb]	

IP20	IP44		
------	------	--	--

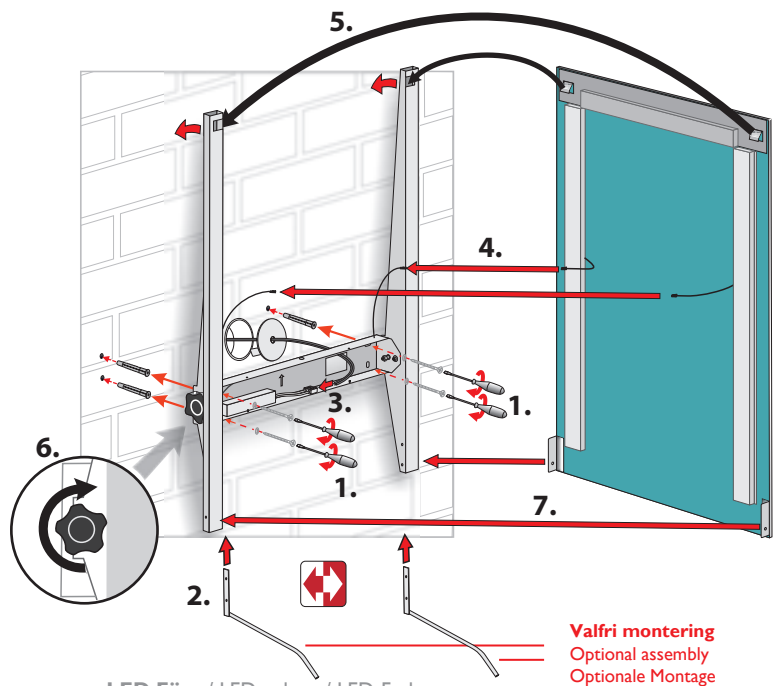
TERST 2



5 mm Spegel, utförande - Rostfritt stål
 5mm mirror, construction - stainless steel
 5mm Spiegel, Konstruktion - Edelstahl



Valfri montering
 Optional assembly
 Optionale Montage



Valfri montering
 Optional assembly
 Optionale Montage

Teknisk data
 Technical data Technische daten

TERST 3 60x60

600	600	230V AC	~14,4 W
-----	-----	------------	------------

TERST 3 60x80

600	800	230V AC	~19,2 W
-----	-----	------------	------------

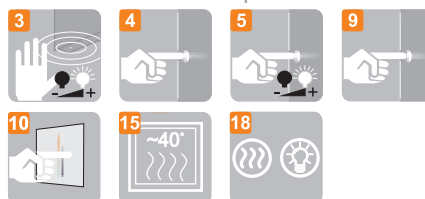
Andra dimensioner på begäran
 Other dimensions available on request
 Andere Abmessungen auf Anfrage

LED Färg / LED colour / LED-Farbe

CW ~6000K	NW ~4000K	WW ~3000K
---------------------	---------------------	---------------------

Ytterligare valmöjligheter

Additional elements on request / Zusatzelemente auf Anfrage



EASY



EASY-spegelserien är tillverkad av högkvalitativt 4 mm glas från AGC från europeisk produktion. Profiler och fästen är tillverkade av färgbelagt stål eller polerat aluminium. De energibesparande LED-lamporna har en mycket hög ljusstyrka.

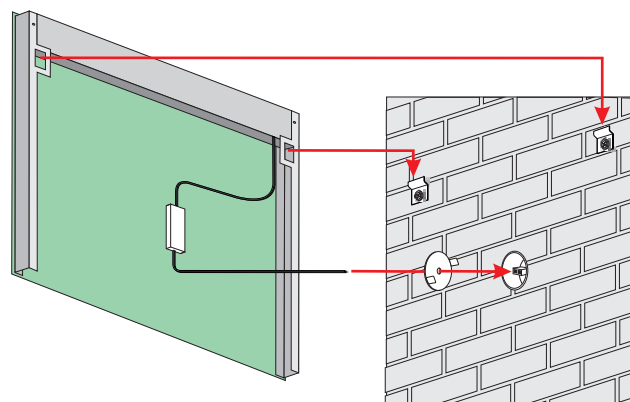
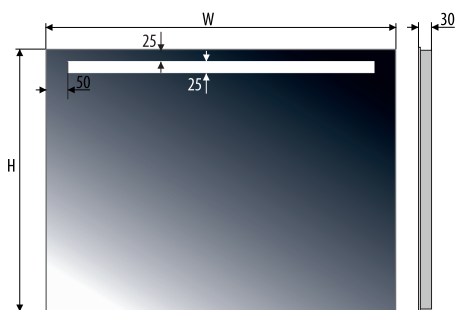
The EASY mirror line is made of of high quality AGC glass. 4 mm thick.
The construction was made of varnished steel or brushed aluminum profiles.
Energy-saving LED light sources are characterized by high light efficiency with low power consumption.

Die Spiegelserie EASY wird aus hochwertigem 4mm Qualitätsglas von AGC aus europäischer Produktion gefertigt. Profile und Halterungen sind aus farbig lackiertem Stahl oder aus geschliffenem Aluminium. Die energiesparenden LED Leuchten haben eine sehr hohe Lichtausbeute.

NORMA



4 mm Spegel, utförande - Lackerat stål
 4mm mirror, construction - varnished steel
 4mm Spiegel, Konstruktion - lackierter Stahl



Teknisk data Technical data Technische daten

NORMA 80x60	800	600	230V AC	~8,7 W
NORMA 100x60	1000	600	230V AC	~11,1 W
NORMA 60x80	600	800	230V AC	~6,3 W
NORMA 80x80	800	800	230V AC	~8,7 W
NORMA 100x80	1000	800	230V AC	~11,1 W
NORMA 120x80	1200	800	230V AC	~10,8 W

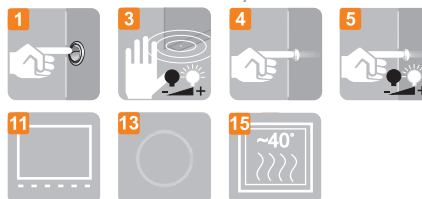
Andra dimensioner på begäran
 Other dimensions available on request
 Andere Abmessungen auf Anfrage

LED Färg / LED colour / LED-Farbe



Ytterligare valmöjligheter på begäran

Additional elements on request / Zusatzelemente auf Anfrage

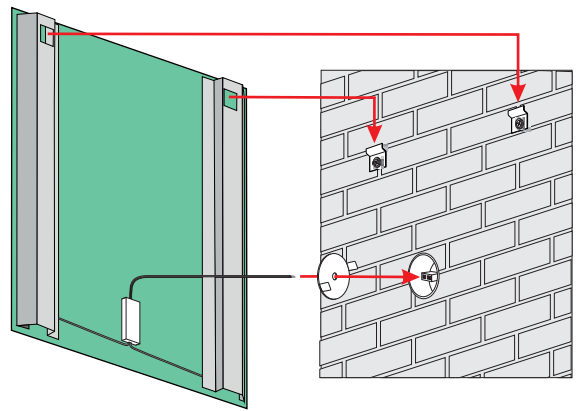
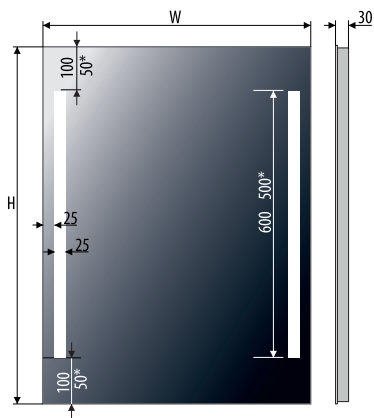


NORMA

NORMA II



4 mm Spegel, utförande - Lackerat stål
 4mm mirror, construction - varnished steel
 4mm Spiegel, Konstruktion - lackierter Stahl



Teknisk data Technical data Technische daten

NORMA II 80x60*	800	600	230V AC	~9,6 W
NORMA II 100x60*	1000	600	230V AC	~9,6 W
NORMA II 60x80	600	800	230V AC	~11,5 W
NORMA II 80x80	800	800	230V AC	~11,5 W
NORMA II 100x80	1000	800	230V AC	~11,5 W
NORMA II 120x80	1200	800	230V AC	~11,5 W

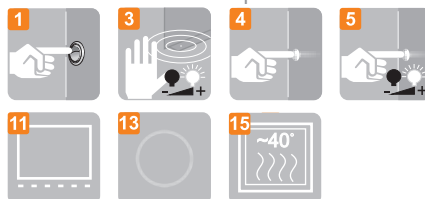
Andra dimensioner på begäran
 Other dimensions available on request
 Andere Abmessungen auf Anfrage

LED Färg / LED colour / LED-Farbe



Ytterligare valmöjligheter på begäran

Additional elements on request / Zusatzelemente auf Anfrage



IP20

IP44

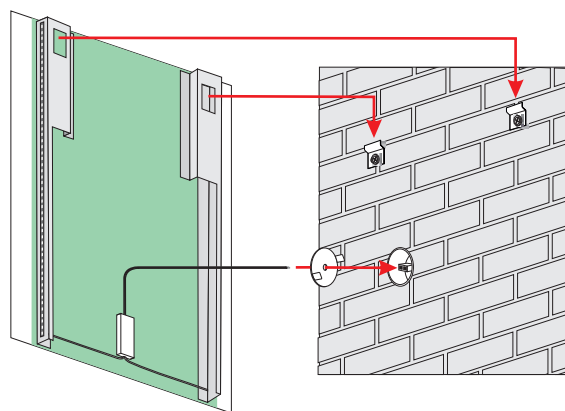
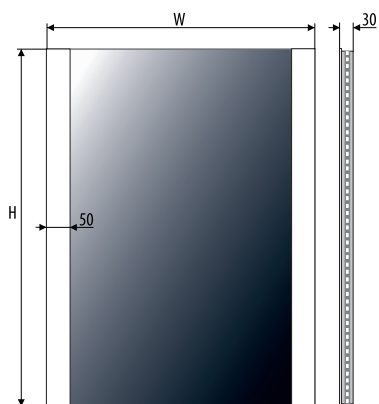


NORMA II

NORMA III



4 mm Spegel, utförande - Lackerat stål
 4mm mirror, construction - varnished steel
 4mmSpiegel, Konstruktion - lackierter Stahl



Teknisk data Technical data Technische daten

NORMA III 80x60	800	600	230V AC	~11,0 W
NORMA III 100x60	1000	600	230V AC	~11,0 W
NORMA III 60x80	600	800	230V AC	~14,9 W
NORMA III 80x80	800	800	230V AC	~14,9 W
NORMA III 100x80	1000	800	230V AC	~14,9 W
NORMA III 120x80	1200	800	230V AC	~14,9 W

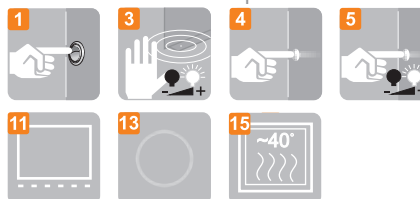
Andra dimensioner på begäran
 Other dimensions available on request
 Andere Abmessungen auf Anfrage

LED Färg / LED colour / LED-Farbe



Ytterligare valmöjligheter på begäran

Additional elements on request / Zusatzelemente auf Anfrage

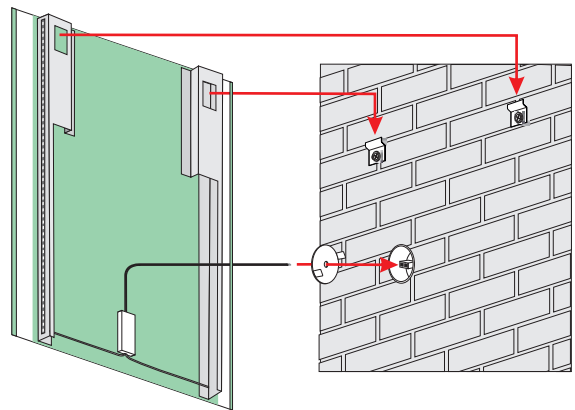
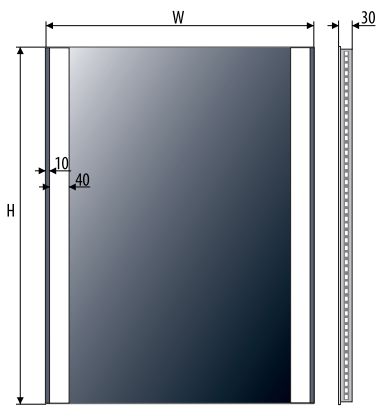


NORMA III

NORMA III PLUS



4 mm Spegel, utförande - Lackerat stål
 4mm mirror, construction - varnished steel
 4mm Spiegel, Konstruktion - lackierter Stahl



Teknisk data Technical data Technische daten

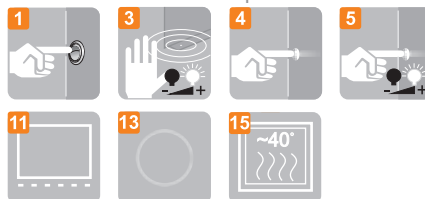
NORMA III PLUS 80x60	800	600	230V AC	~11,0 W
NORMA III PLUS 100x60	1000	600	230V AC	~11,0 W
NORMA III PLUS 60x80	600	800	230V AC	~14,9 W
NORMA III PLUS 80x80	800	800	230V AC	~14,9 W
NORMA III PLUS 100x80	1000	800	230V AC	~14,9 W
NORMA III PLUS 120x80	1200	800	230V AC	~14,9 W

Andra dimensioner på begäran
 Other dimensions available on request
 Andere Abmessungen auf Anfrage

LED Färg / LED colour / LED-Farbe



Ytterligare valmöjligheter på begäran
 Additional elements on request / Zusatzelemente auf Anfrage



IP20

IP44



NORMA III PLUS

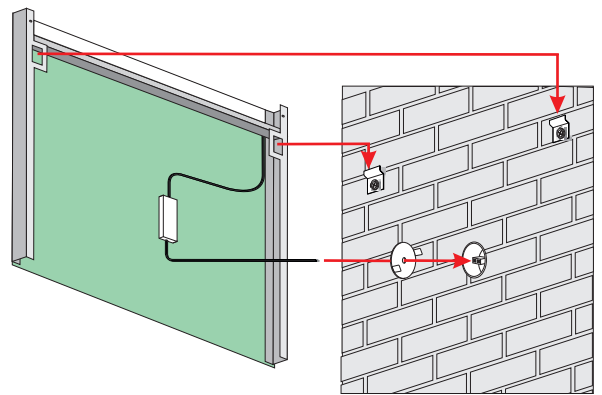
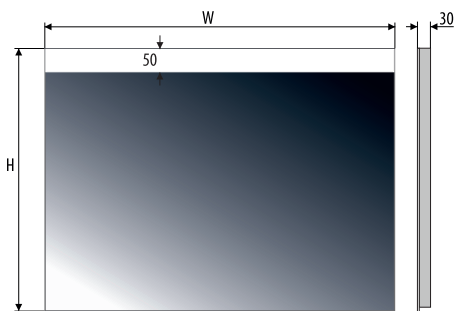
NORMA IV



4 mm Spegel, utförande - Lackerat stål

4mm mirror, construction - varnished steel

4mm Spiegel, Konstruktion - lackierter Stahl



Teknisk data Technical data Technische Daten

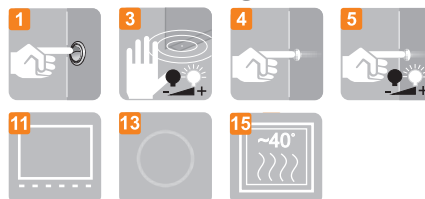
NORMA IV 80x60	800	600	230V AC	~9,3 W
NORMA IV 100x60	1000	600	230V AC	~9,4 W
NORMA IV 60x80	600	800	230V AC	~6,9 W
NORMA IV 80x80	800	800	230V AC	~9,3 W
NORMA IV 100x80	1000	800	230V AC	~9,4 W
NORMA IV 120x80	1200	800	230V AC	~11,3 W

Andra dimensioner på begäran
Other dimensions available on request
Andere Abmessungen auf Anfrage

LED Färg / LED colour / LED-Farbe



Ytterligare valmöjligheter på begäran / Additional elements on request /
Zusatzelemente auf Anfrage /

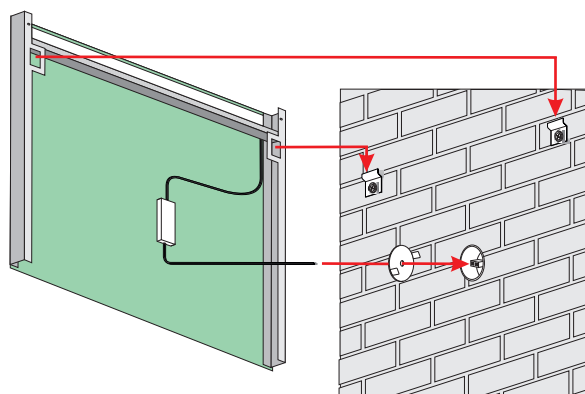
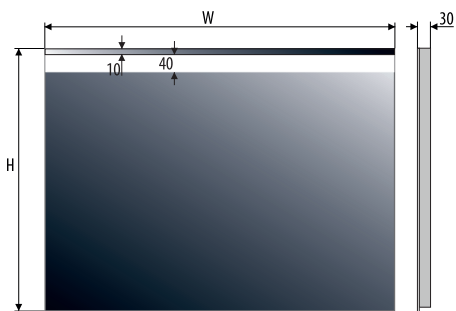


NORMA IV

NORMA IV PLUS



4 mm Spegel, utförande - Lackerat stål
 4mm mirror, construction - varnished steel
 4mm Spiegel, Konstruktion - lackierter Stahl



	Teknisk data	Technical data	Technische daten	
NORMA IV PLUS 80x60	800	600	230V AC	~9,3 W EASY 04.1 80x60
NORMA IV PLUS 100x60	1000	600	230V AC	~9,4 W EASY 04.1 100x60
NORMA IV PLUS 60x80	600	800	230V AC	~6,9 W EASY 04.1 60x80
NORMA IV PLUS 80x80	800	800	230V AC	~9,3 W EASY 04.1 80x80
NORMA IV PLUS 100x80	1000	800	230V AC	~9,4 W EASY 04.1 100x80
NORMA IV PLUS 120x80	1200	800	230V AC	~11,3 W EASY 04.1 120x80

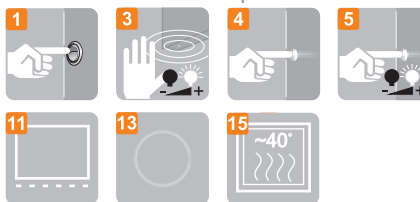
Andra dimensioner på begäran
 Other dimensions available on request
 Andere Abmessungen auf Anfrage

LED Färg / LED colour / LED-Farbe



Ytterligare valmöjligheter på begäran

Additional elements on request / Zusatzelemente auf Anfrage

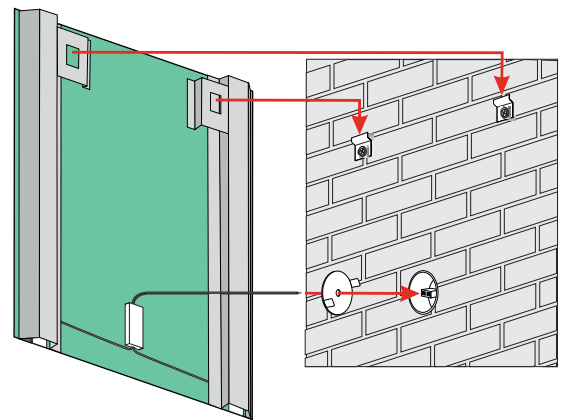
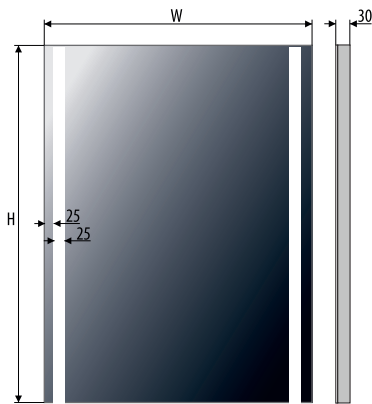


NORMA IV PLUS

NORMA V



4 mm Spegel, utförande - Lackerat stål
 4mm mirror, construction - varnished steel
 4 mm Spiegel, Konstruktion - lackierter Stahl



Teknisk data Technical data Technische Daten

NORMA V 80x60	800	600	230V AC	~11,0 W	EASY 05 80x60
NORMA V 100x60	1000	600	230V AC	~11,0 W	EASY 05 100x60
NORMA V 60x80	600	800	230V AC	~14,9 W	EASY 05 60x80
NORMA V 80x80	800	800	230V AC	~14,9 W	EASY 05 80x80
NORMA V 100x80	1000	800	230V AC	~14,9 W	EASY 05 100x80
NORMA V 120x80	1200	800	230V AC	~14,9 W	EASY 05 120x80

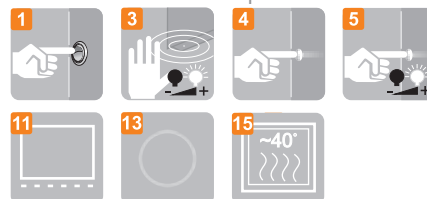
Andra dimensioner på begäran
 Other dimensions available on request
 Andere Abmessungen auf Anfrage

LED Färg / LED colour / LED-Farbe



Ytterligare valmöjligheter på begäran

Additional elements on request / Zusatzelemente auf Anfrage

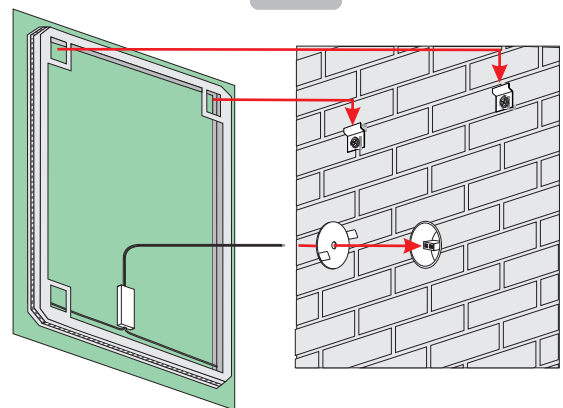
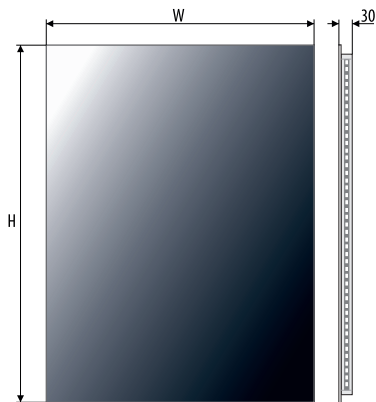


NORMA V

NORMA VI



4 mm Spegel, utförande - Lackerat stål
 4mm mirror, construction - varnished steel
 4mm Spiegel, Konstruktion - lackierter Stahl



Teknisk data Technical data Technische daten

NORMA VI 45x70	450	700	230V AC	~12,6 W	EASY 06 45x70
NORMA VI 60x60	600	600	230V AC	~13,2 W	EASY 06 60x60
NORMA VI 60x80	600	800	230V AC	~15,6 W	EASY 06 60x80
NORMA VI 80x80	800	800	230V AC	~18,0 W	EASY 06 80x80
NORMA VI 100x80	1000	800	230V AC	~20,4 W	EASY 06 100x80

Andra dimensioner på begäran
 Other dimensions available on request
 Andere Abmessungen auf Anfrage

LED Färg / LED colour / LED-Farbe



Ytterligare valmöjligheter på begäran

Additional elements on request / Zusatzelemente auf Anfrage



IP20

IP44

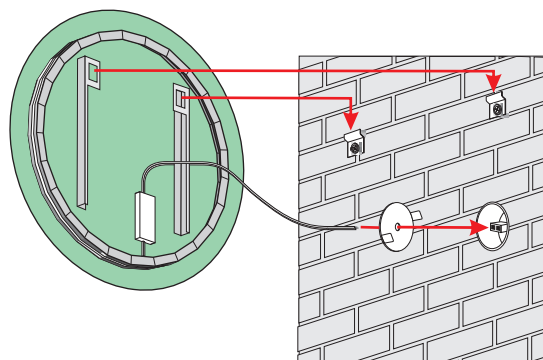
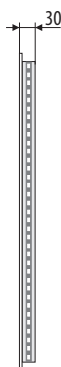
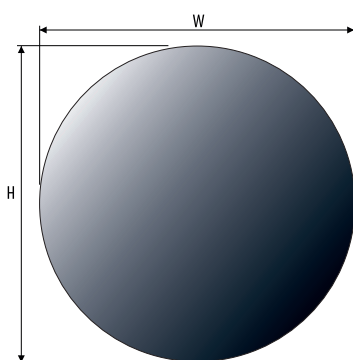


NORMA VI

NORMA VII



4 mm Spegel, utförande - Lackerat stål
 4mm mirror, construction - varnished steel
 4mm Spiegel, Konstruktion - lackierter Stahl



	Teknisk data		Technical data		Technische daten	
NORMA VI ø 50	500	500	230V AC	~8,4 W	EASY 07	ø50
NORMA VI ø 60	600	600	230V AC	~10,2 W	EASY 07	ø60
NORMA VI ø 70	700	700	230V AC	~11,8 W	EASY 07	ø70
NORMA VI ø 80	800	800	230V AC	~13,9 W	EASY 07	ø80
NORMA VI ø 90	900	900	230V AC	~15,9 W	EASY 07	ø90
NORMA VI ø 100	1000	1000	230V AC	~17,8 W	EASY 07	ø100

Andra dimensioner på begäran
 Other dimensions available on request
 Andere Abmessungen auf Anfrage

LED Färg / LED colour / LED-Farbe



Ytterligare valmöjligheter på begäran
 Additional elements on request / Zusatzelemente auf Anfrage

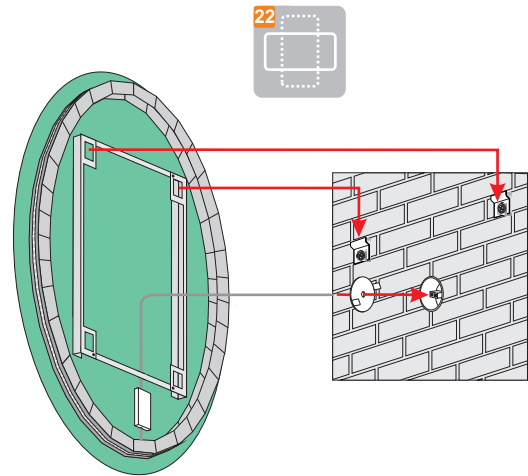
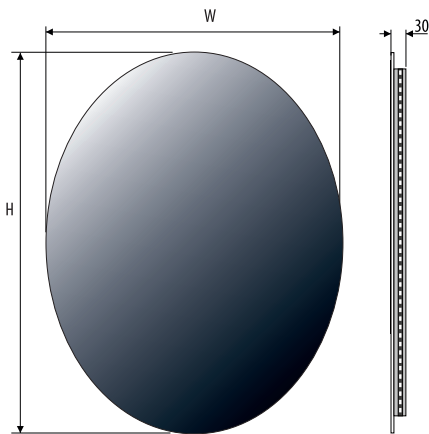


NORMA VII

NORMA VIII



4 mm Spegel, utförande - Lackerat stål
 4mm mm mirror, construction - varnished steel
 4mm Spiegel, Konstruktion - lackierter Stahl



Teknisk data / Technical data / Technische daten

NORMA VIII 50x70

500	700	230V AC	~10,5 W
-----	-----	------------	------------

NORMA VIII 60x80

600	800	230V AC	~12,6 W
-----	-----	------------	------------

NORMA VIII 70x90

700	900	230V AC	~14,4 W
-----	-----	------------	------------

Andra dimensioner på begäran
 Other dimensions available on request
 Andere Abmessungen auf Anfrage

LED Färg / LED colour / LED-Farbe

CW ~6000K	NW ~4000K	WW ~3000K
---------------------	---------------------	---------------------

Ytterligare valmöjligheter på begäran

Additional elements on request / Zusatzelemente auf Anfrage



IP20

IP44

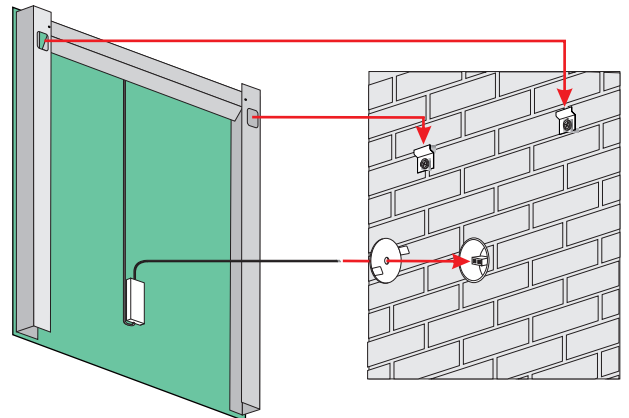
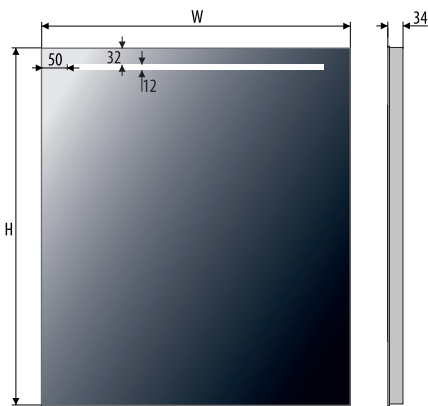


NORMA VIII

NORMA SIMPLE



4 mm Spegel, utförande - Borstad aluminium
 4mm mirror, construction - brushed aluminium
 4mm Spiegel, Konstruktion - gebürstet Aluminium



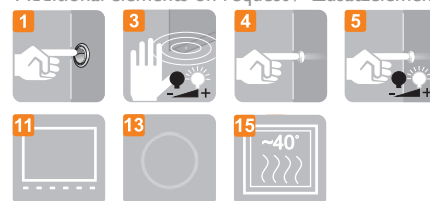
	Teknisk data	Technical data	Technische daten
NORMA SIMPLE 80x60	800	600	230V AC ~8,7 W
NORMA SIMPLE 100x60	1000	600	230V AC ~11,1 W
NORMA SIMPLE 60x80	600	800	230V AC ~6,3 W
NORMA SIMPLE 80x80	800	800	230V AC ~8,7 W
NORMA SIMPLE 100x80	1000	800	230V AC ~11,1 W
NORMA SIMPLE 120x80	1200	800	230V AC ~10,8 W

Andra dimensioner på begäran
 Other dimensions available on request
 Andere Abmessungen auf Anfrage

LED Färg / LED colour / LED-Farbe



Ytterligare valmöjligheter på begäran
 Additional elements on request / Zusatzelemente auf Anfrage

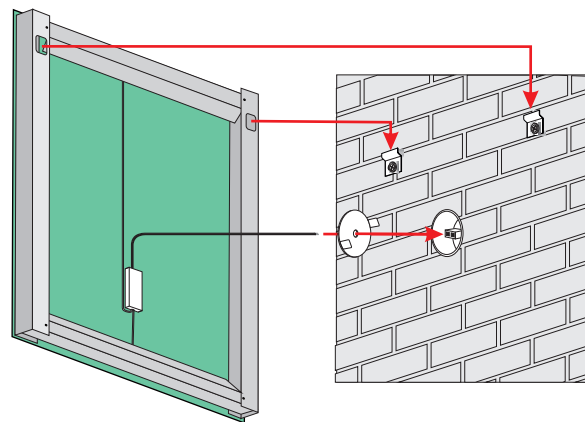
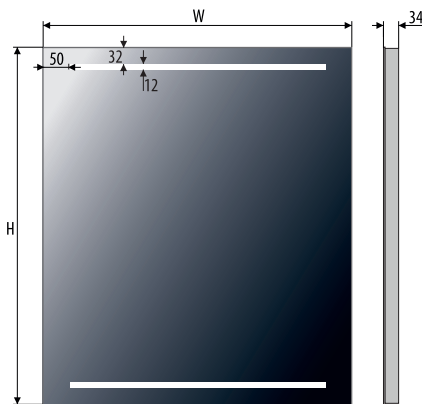


NORMA SIMPLE

NORMA SIMPLE I



4 mm Spegel, utförande - Borstad aluminium
 4mm mirror, construction - brushed aluminium
 4mm Spiegel, Konstruktion - gebürstet Aluminium



Teknisk data Technical data Technische daten

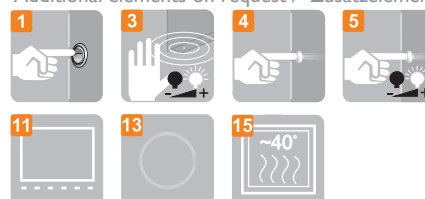
NORMA SIMPLE I 80x60	800	600	230V AC	~17,4 W
NORMA SIMPLE I 100x60	1000	600	230V AC	~22,2 W
NORMA SIMPLE I 60x80	600	800	230V AC	~12,6 W
NORMA SIMPLE I 80x80	800	800	230V AC	~17,4 W
NORMA SIMPLE I 100x80	1000	800	230V AC	~22,2 W
NORMA SIMPLE I 120x80	1200	800	230V AC	~21,6 W

Andra dimensioner på begäran
 Other dimensions available on request
 Andere Abmessungen auf Anfrage

LED Färg / LED colour / LED-Farbe



Ytterligare valmöjligheter på begäran
 Additional elements on request / Zusatzelemente auf Anfrage

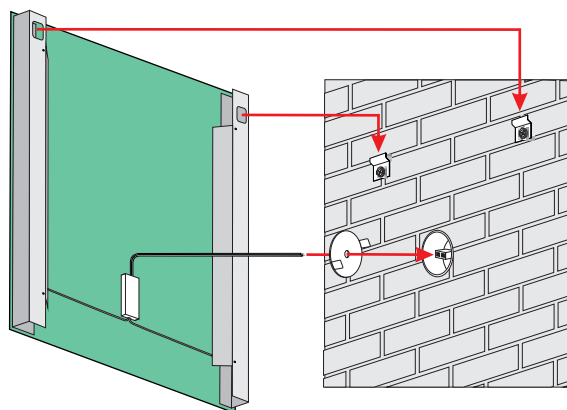
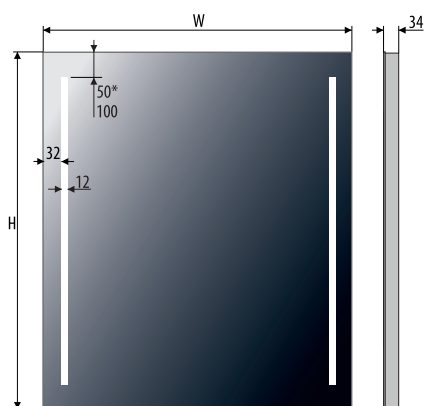


NORMA SIMPLE I

NORMA SIMPLE II



4 mm Spegel, utförande - Borstad aluminium
 4 mm mirror, construction - brushed aluminium
 4mm Spiegel, Konstruktion - gebürstet Aluminium



Teknisk data Technical data Technische daten

NORMA SIMPLE II 80x60*	800	600	230V AC	~9,6 W
NORMA SIMPLE II 100x60*	1000	600	230V AC	~9,6 W
NORMA SIMPLE II 60x80	600	800	230V AC	~11,5 W
NORMA SIMPLE II 80x80	800	800	230V AC	~11,5 W
NORMA SIMPLE II 100x80	1000	800	230V AC	~11,5 W
NORMA SIMPLE II 120x80	1200	800	230V AC	~11,5 W

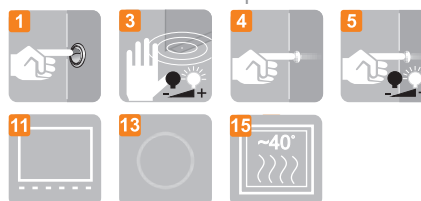
Andra dimensioner på begäran
 Other dimensions available on request
 Andere Abmessungen auf Anfrage

LED Färg / LED colour / LED-Farbe



Ytterligare valmöjligheter på begäran

Additional elements on request / Zusatzelemente auf Anfrage

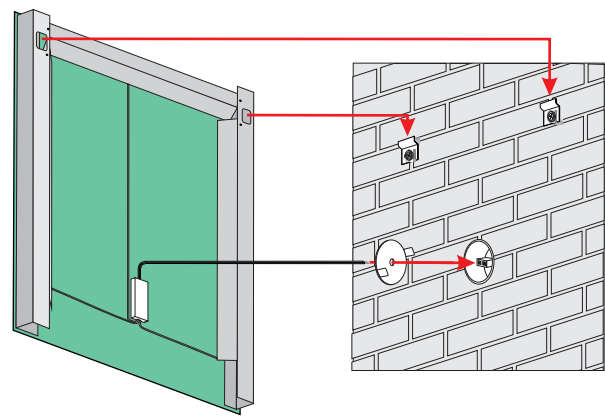
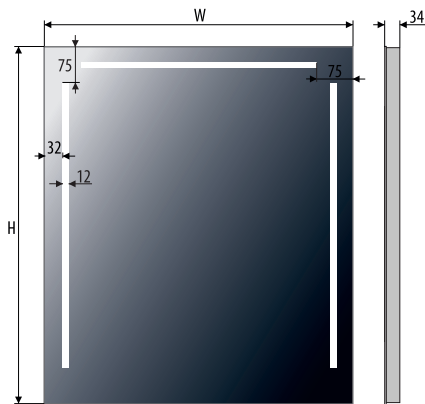


NORMA SIMPLE II

NORMA SIMPLE III



4 mm Spegel, utförande - Borstad aluminium
 4mm mirror, construction - brushed aluminium
 4mm Spiegel, Konstruktion - gebürstet Aluminium



Teknisk data Technical data Technische daten

NORMA SIMPLE III 60x80



NORMA SIMPLE III 80x60



NORMA SIMPLE III 80x80



NORMA SIMPLE III 100x60



NORMA SIMPLE III 100x80



NORMA SIMPLE III 120x80



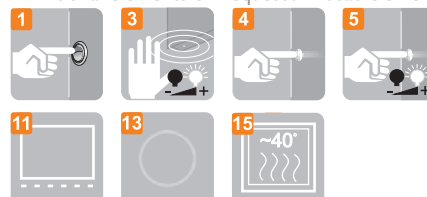
Andra dimensioner på begäran
 Other dimensions available on request
 Andere Abmessungen auf Anfrage

LED Färg / LED colour / LED-Farbe



Ytterligare valmöjligheter på begäran

Additional elements on request / Zusatzelemente auf Anfrage



NORMA SIMPLE III

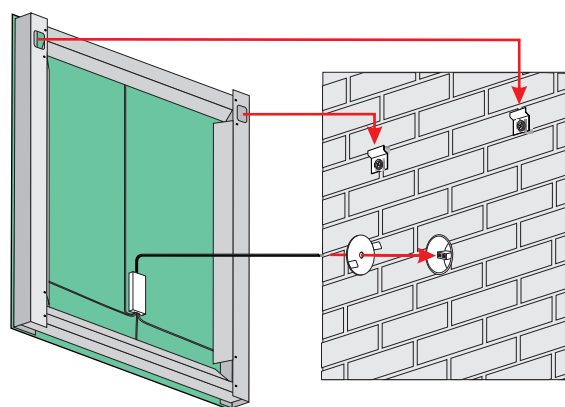
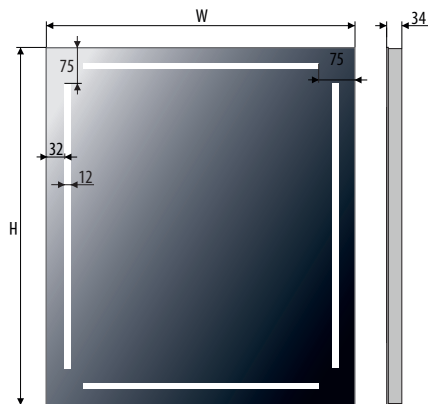
NORMA SIMPLE IV



4 mm Spegel, utförande - Borstad aluminium

4mm mirror, construction - brushed aluminium

4mm Spiegel, Konstruktion - gebürstet Aluminium



Teknisk data Technical data Technische daten

NORMA SIMPLE IV 60x80	600	800	230V AC	~21,6 W
NORMA SIMPLE IV 80x60	800	600	230V AC	~21,6 W
NORMA SIMPLE IV 80x80	800	800	230V AC	~25,4 W
NORMA SIMPLE IV 100x60	1000	600	230V AC	~25,4 W
NORMA SIMPLE IV 100x80	1000	800	230V AC	~29,3 W
NORMA SIMPLE IV 120x80	1200	800	230V AC	~33,1 W

Andra dimensioner på begäran

Other dimensions available on request

Andere Abmessungen auf Anfrage

LED Färg / LED colour / LED-Farbe



Ytterligare valmöjligheter på begäran

Additional elements on request / Zusatzelemente auf Anfrage



NORMA SIMPLE IV

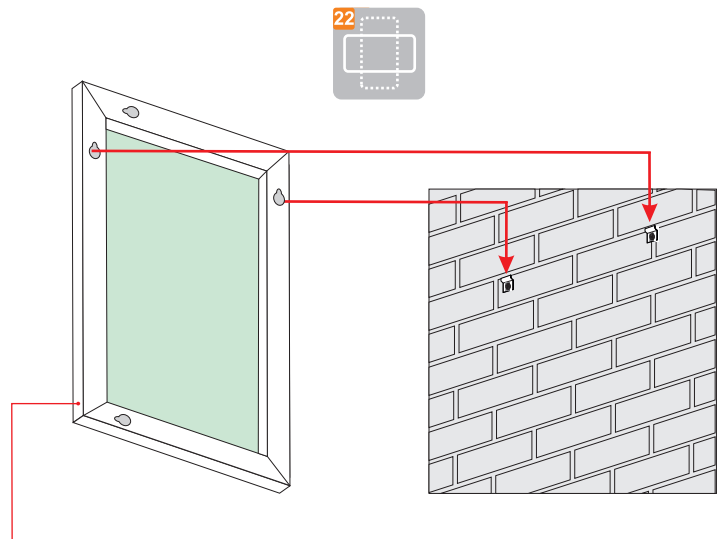
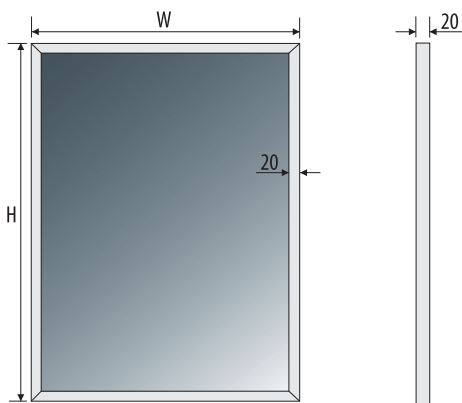
NORMA SIMPLE V



4 mm Spegel, utförande - Aluminiumprofiler

4mmirror, construction - aluminium profile

4mm Spiegel, Konstruktion - Aluminiumprofil



Teknisk data

Technical data Technische daten

NORMA SIMPLE V 60x80



NORMA SIMPLE V 100x80



NORMA SIMPLE V 120x80



Borstad rostfritt stål, borstad svart, krom

inox brushed, black brushed, chrom

inox gebürstet, schwarz gebürstet, chrom

Ytterligare valmöjligheter på begäran

Additional elements on request / Zusatzelemente auf Anfrage



Andra dimensioner på begäran

Other dimensions available on request

Andere Abmessungen auf Anfrage

NORMA SIMPLE V

Bathroom built-in unit
Badezimmer Wandeinbaumodule
Vestavné wc boxy



PLATE

Built-in Stainless steel container
for toilet brush and toilet roll

WC Edelstahl Wandeinbaumodule
mit Bürstengarnitur
und Papierrollenhalter

Vestavný wc box z nerezové oceli
na štětku a toaletní papír

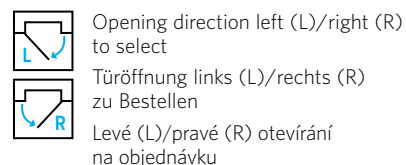


Steel grade: **SB** Brushed stainless steel | Gebürstet Edelstahl | Kartáčovaná nerezová ocel **304/EN 1.4301**

Stahlsorte: **WH** White | Weiss | Bílá **304/EN 1.4301**

Typ oceli: **GR** Grey metallic | Grau metallic | Šedá metalíza **304/EN 1.4301**

BL Black | Schwarz | Černá **304/EN 1.4301**



P.PW2D WC 800



SB

P.PW2D LWH WC 800



WH

P.PW2D LGR WC 800

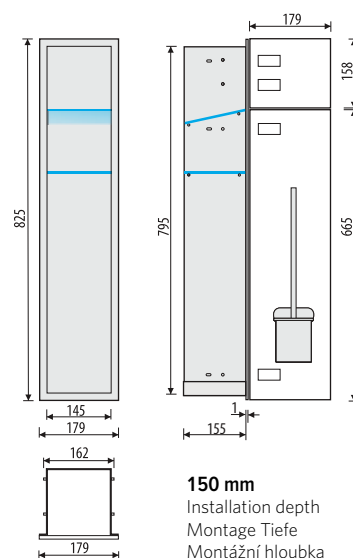


GR

P.PW2D LBL WC 800



BL



Slim type | Slim version | Verze Slim

P.PWAD WC 450



SB

P.PWAD LWH WC 450



WH

P.PWAD LGR WC 450

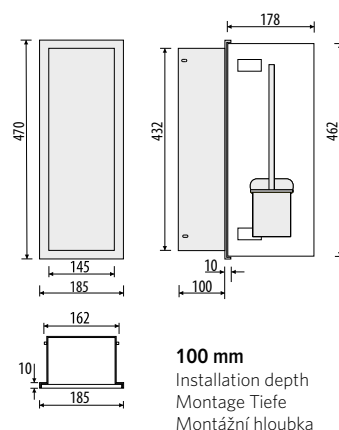


GR

P.PWAD LBL WC 450



BL





UNO

Built-in Stainless steel container for toilet with tileable doors

WC Edelstahl Wandeinbaumodule mit Bürstengarnitur und Papierrollenhalter mit befliesbaren Türen

Vestavný wc box z nerezové oceli na štětku a toaletní papír s dvířky do obkladu

Steel grade: **SB** Brushed stainless steel | Gebürsteter Edelstahl | Kartáčovaná nerezová ocel **304/EN 1.4301**

Stahlsorte: **WH** White | Weiss | Bílá **304/EN 1.4301**

Typ oceli: **GR** Grey metallic | Grau metallic | Šedá metalíza **304/EN 1.4301**

BL Black | Schwarz | Černá **304/EN 1.4301**

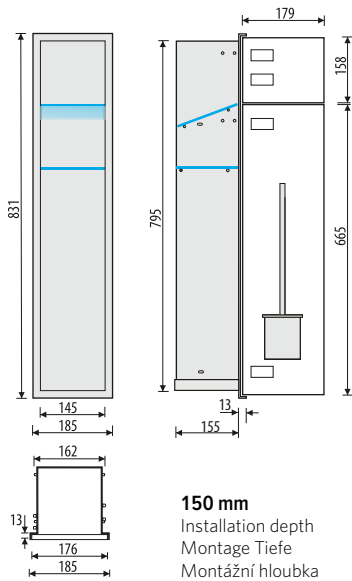


Opening direction left (L)/right (R) to select



Türöffnung links (L)/rechts (R) zu Bestellen

Levé (L)/pravé (R) otevírání na objednávku



U.PW2T WC 800



SB

U.PW2T LWH WC 800



WH

U.PW2T LGR WC 800



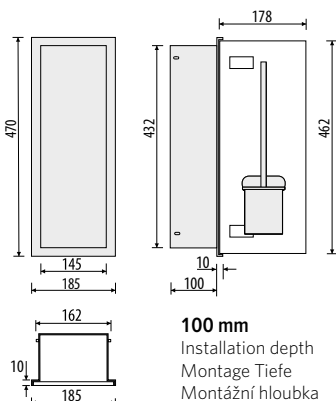
GR

U.PW2T LBL WC 800



BL

Slim type | Slim version | Verze Slim



U.PWAT WC 450



SB

U.PWAT LWH WC 450



WH

U.PWAT LGR WC 450



GR

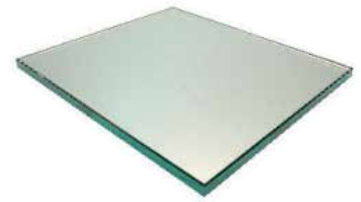
U.PWAT LBL WC 450



BL

Types of glass doors
 Arten von Glastüren
 Typy skla

Mirror **MR**



White glossy **WH**



Grey glossy **GR**



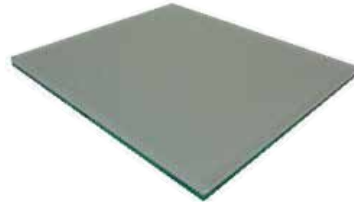
Black glossy **BL**



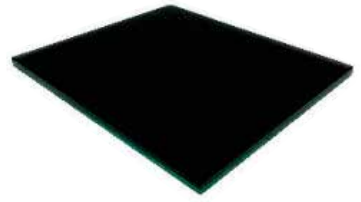
White satin **ATWH**



Latte satin **STLT**

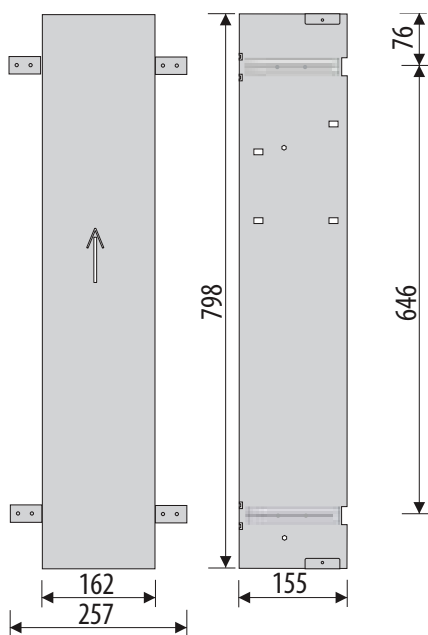


Black satin **STBL**

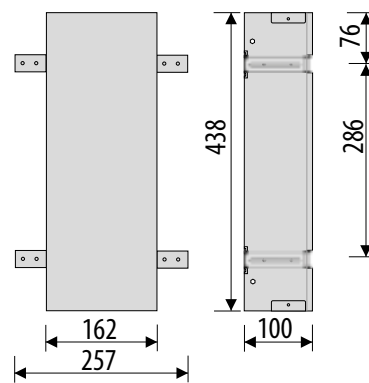


Concealed mounting frame
 Unterputz Einbaurahmen
 Montážní rám pro osazení boxu

BR 800 WC for/für/pro 800 PW2T/D



BR 450 WC for/für/pro 450 PWAD/T



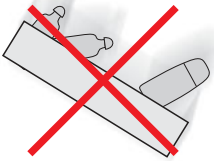
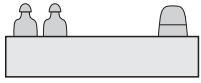
Modul type Modultyp Typ skříně	Height Höhe Výška	Box colour Modulfarbe Barva konstrukce	Right/Left Rechts/Links Právě/Levé	Glass door type Art von Glastüren Typ skla	Complete description Ganze Beschreibung Celý popis	Order no. Bestellnummer Objednávkový kód
PLATE						
P.PW2D	WC 800	SB	(DIN R)	MR	P.PW2D SB WC 800 (DIN R) MR	772201101
P.PW2D	WC 800	LWH	(DIN R)	MR	P.PW2D LWH WC 800 (DIN R) MR	772202101
P.PW2D	WC 800	LGR	(DIN R)	MR	P.PW2D LGR WC 800 (DIN R) MR	772203101
P.PW2D	WC 800	LBL	(DIN R)	MR	P.PW2D LBL WC 800 (DIN R) MR	772204101
P.PW2D	WC 800	SB	(DIN R)	WH	P.PW2D SB WC 800 (DIN R) WH	772201102
P.PW2D	WC 800	LWH	(DIN R)	WH	P.PW2D LWH WC 800 (DIN R) WH	772202102
P.PW2D	WC 800	LGR	(DIN R)	WH	P.PW2D LGR WC 800 (DIN R) WH	772203102
P.PW2D	WC 800	LBL	(DIN R)	WH	P.PW2D LBL WC 800 (DIN R) WH	772204102
P.PW2D	WC 800	SB	(DIN R)	GR	P.PW2D SB WC 800 (DIN R) GR	772201103
P.PW2D	WC 800	LWH	(DIN R)	GR	P.PW2D LWH WC 800 (DIN R) GR	772202103
P.PW2D	WC 800	LGR	(DIN R)	GR	P.PW2D LGR WC 800 (DIN R) GR	772203103
P.PW2D	WC 800	LBL	(DIN R)	GR	P.PW2D LBL WC 800 (DIN R) GR	772204103
P.PW2D	WC 800	SB	(DIN R)	BL	P.PW2D SB WC 800 (DIN R) BL	772201104
P.PW2D	WC 800	LWH	(DIN R)	BL	P.PW2D LWH WC 800 (DIN R) BL	772202104
P.PW2D	WC 800	LGR	(DIN R)	BL	P.PW2D LGR WC 800 (DIN R) BL	772203104
P.PW2D	WC 800	LBL	(DIN R)	BL	P.PW2D LBL WC 800 (DIN R) BL	772204104
P.PW2D	WC 800	SB	(DIN R)	STWH	P.PW2D SB WC 800 (DIN R) STWH	772201105
P.PW2D	WC 800	LWH	(DIN R)	STWH	P.PW2D LWH WC 800 (DIN R) STWH	772202105
P.PW2D	WC 800	LGR	(DIN R)	STWH	P.PW2D LGR WC 800 (DIN R) STWH	772203105
P.PW2D	WC 800	LBL	(DIN R)	STWH	P.PW2D LBL WC 800 (DIN R) STWH	772204105
P.PW2D	WC 800	SB	(DIN R)	STLT	P.PW2D SB WC 800 (DIN R) STLT	772201106
P.PW2D	WC 800	LWH	(DIN R)	STLT	P.PW2D LWH WC 800 (DIN R) STLT	772202106
P.PW2D	WC 800	LGR	(DIN R)	STLT	P.PW2D LGR WC 800 (DIN R) STLT	772203106
P.PW2D	WC 800	LBL	(DIN R)	STLT	P.PW2D LBL WC 800 (DIN R) STLT	772204106
P.PW2D	WC 800	SB	(DIN R)	STBL	P.PW2D SB WC 800 (DIN R) STBL	772201107
P.PW2D	WC 800	LWH	(DIN R)	STBL	P.PW2D LWH WC 800 (DIN R) STBL	772202107
P.PW2D	WC 800	LGR	(DIN R)	STBL	P.PW2D LGR WC 800 (DIN R) STBL	772203107
P.PW2D	WC 800	LBL	(DIN R)	STBL	P.PW2D LBL WC 800 (DIN R) STBL	772204107
P.PW2D	WC 800	SB	(DIN L)	MR	P.PW2D SB WC 800 (DIN L) MR	772201001
P.PW2D	WC 800	LWH	(DIN L)	MR	P.PW2D LWH WC 800 (DIN L) MR	772202001
P.PW2D	WC 800	LGR	(DIN L)	MR	P.PW2D LGR WC 800 (DIN L) MR	772203001
P.PW2D	WC 800	LBL	(DIN L)	MR	P.PW2D LBL WC 800 (DIN L) MR	772204001
P.PW2D	WC 800	SB	(DIN L)	WH	P.PW2D SB WC 800 (DIN L) WH	772201002
P.PW2D	WC 800	LWH	(DIN L)	WH	P.PW2D LWH WC 800 (DIN L) WH	772202002
P.PW2D	WC 800	LGR	(DIN L)	WH	P.PW2D LGR WC 800 (DIN L) WH	772203002
P.PW2D	WC 800	LBL	(DIN L)	WH	P.PW2D LBL WC 800 (DIN L) WH	772204002
P.PW2D	WC 800	SB	(DIN L)	GR	P.PW2D SB WC 800 (DIN L) GR	772201003
P.PW2D	WC 800	LWH	(DIN L)	GR	P.PW2D LWH WC 800 (DIN L) GR	772202003
P.PW2D	WC 800	LGR	(DIN L)	GR	P.PW2D LGR WC 800 (DIN L) GR	772203003
P.PW2D	WC 800	LBL	(DIN L)	GR	P.PW2D LBL WC 800 (DIN L) GR	772204003
P.PW2D	WC 800	SB	(DIN L)	BL	P.PW2D SB WC 800 (DIN L) BL	772201004
P.PW2D	WC 800	LWH	(DIN L)	BL	P.PW2D LWH WC 800 (DIN L) BL	772202004
P.PW2D	WC 800	LGR	(DIN L)	BL	P.PW2D LGR WC 800 (DIN L) BL	772203004
P.PW2D	WC 800	LBL	(DIN L)	BL	P.PW2D LBL WC 800 (DIN L) BL	772204004
P.PW2D	WC 800	SB	(DIN L)	STWH	P.PW2D SB WC 800 (DIN L) STWH	772201005
P.PW2D	WC 800	LWH	(DIN L)	STWH	P.PW2D LWH WC 800 (DIN L) STWH	772202005
P.PW2D	WC 800	LGR	(DIN L)	STWH	P.PW2D LGR WC 800 (DIN L) STWH	772203005
P.PW2D	WC 800	LBL	(DIN L)	STWH	P.PW2D LBL WC 800 (DIN L) STWH	772204005
P.PW2D	WC 800	SB	(DIN L)	STLT	P.PW2D SB WC 800 (DIN L) STLT	772201006
P.PW2D	WC 800	LWH	(DIN L)	STLT	P.PW2D LWH WC 800 (DIN L) STLT	772202006
P.PW2D	WC 800	LGR	(DIN L)	STLT	P.PW2D LGR WC 800 (DIN L) STLT	772203006
P.PW2D	WC 800	LBL	(DIN L)	STLT	P.PW2D LBL WC 800 (DIN L) STLT	772204006
P.PW2D	WC 800	SB	(DIN L)	STBL	P.PW2D SB WC 800 (DIN L) STBL	772201007
P.PW2D	WC 800	LWH	(DIN L)	STBL	P.PW2D LWH WC 800 (DIN L) STBL	772202007

Modul type Modultyp Typ skříně	Height Höhe Výška	Box colour Modulfarbe Barva konstrukce	Right/Left Rechts/Links Pravé/Levé	Glass door type Art von Glastüren Typ skla	Complete description Ganze Beschreibung Celý popis	Order no. Bestellnummer Objednávkový kód
P.PW2D	WC 800	LGR	(DIN L)	STBL	P.PW2D LGR WC 800 (DIN L) STBL	772203007
P.PW2D	WC 800	LBL	(DIN L)	STBL	P.PW2D LBL WC 800 (DIN L) STBL	772204007
P.PWAD	WC 450	SB	(DIN R)	MR	P.PWAD SBWC 450 (DIN R) MR	774201101
P.PWAD	WC 450	LWH	(DIN R)	MR	P.PWAD LWHWC 450 (DIN R) MR	774202101
P.PWAD	WC 450	LGR	(DIN R)	MR	P.PWAD LGRWC 450 (DIN R) MR	774203101
P.PWAD	WC 450	LBL	(DIN R)	MR	P.PWAD LBLWC 450 (DIN R) MR	774204101
P.PWAD	WC 450	SB	(DIN R)	WH	P.PWAD SBWC 450 (DIN R) WH	774201102
P.PWAD	WC 450	LWH	(DIN R)	WH	P.PWAD LWHWC 450 (DIN R) WH	774202102
P.PWAD	WC 450	LGR	(DIN R)	WH	P.PWAD LGRWC 450 (DIN R) WH	774203102
P.PWAD	WC 450	LBL	(DIN R)	WH	P.PWAD LBLWC 450 (DIN R) WH	774204102
P.PWAD	WC 450	SB	(DIN R)	GR	P.PWAD SBWC 450 (DIN R) GR	774201103
P.PWAD	WC 450	LWH	(DIN R)	GR	P.PWAD LWHWC 450 (DIN R) GR	774202103
P.PWAD	WC 450	LGR	(DIN R)	GR	P.PWAD LGRWC 450 (DIN R) GR	774203103
P.PWAD	WC 450	LBL	(DIN R)	GR	P.PWAD LBLWC 450 (DIN R) GR	774204103
P.PWAD	WC 450	SB	(DIN R)	BL	P.PWAD SBWC 450 (DIN R) BL	774201104
P.PWAD	WC 450	LWH	(DIN R)	BL	P.PWAD LWHWC 450 (DIN R) BL	774202104
P.PWAD	WC 450	LGR	(DIN R)	BL	P.PWAD LGRWC 450 (DIN R) BL	774203104
P.PWAD	WC 450	LBL	(DIN R)	BL	P.PWAD LBLWC 450 (DIN R) BL	774204104
P.PWAD	WC 450	SB	(DIN R)	STWH	P.PWAD SBWC 450 (DIN R) STWH	774201105
P.PWAD	WC 450	LWH	(DIN R)	STWH	P.PWAD LWHWC 450 (DIN R) STWH	774202105
P.PWAD	WC 450	LGR	(DIN R)	STWH	P.PWAD LGRWC 450 (DIN R) STWH	774203105
P.PWAD	WC 450	LBL	(DIN R)	STWH	P.PWAD LBLWC 450 (DIN R) STWH	774204105
P.PWAD	WC 450	SB	(DIN R)	STLT	P.PWAD SBWC 450 (DIN R) STLT	774201106
P.PWAD	WC 450	LWH	(DIN R)	STLT	P.PWAD LWHWC 450 (DIN R) STLT	774202106
P.PWAD	WC 450	LGR	(DIN R)	STLT	P.PWAD LGRWC 450 (DIN R) STLT	774203106
P.PWAD	WC 450	LBL	(DIN R)	STLT	P.PWAD LBLWC 450 (DIN R) STLT	774204106
P.PWAD	WC 450	SB	(DIN R)	STBL	P.PWAD SBWC 450 (DIN R) STBL	774201107
P.PWAD	WC 450	LWH	(DIN R)	STBL	P.PWAD LWHWC 450 (DIN R) STBL	774202107
P.PWAD	WC 450	LGR	(DIN R)	STBL	P.PWAD LGRWC 450 (DIN R) STBL	774203107
P.PWAD	WC 450	LBL	(DIN R)	STBL	P.PWAD LBLWC 450 (DIN R) STBL	774204107
P.PWAD	WC 450	SB	(DIN L)	MR	P.PWAD SBWC 450 (DIN L) MR	774201001
P.PWAD	WC 450	LWH	(DIN L)	MR	P.PWAD LWHWC 450 (DIN L) MR	774202001
P.PWAD	WC 450	LGR	(DIN L)	MR	P.PWAD LGRWC 450 (DIN L) MR	774203001
P.PWAD	WC 450	LBL	(DIN L)	MR	P.PWAD LBLWC 450 (DIN L) MR	774204001
P.PWAD	WC 450	SB	(DIN L)	WH	P.PWAD SBWC 450 (DIN L) WH	774201002
P.PWAD	WC 450	LWH	(DIN L)	WH	P.PWAD LWHWC 450 (DIN L) WH	774202002
P.PWAD	WC 450	LGR	(DIN L)	WH	P.PWAD LGRWC 450 (DIN L) WH	774203002
P.PWAD	WC 450	LBL	(DIN L)	WH	P.PWAD LBLWC 450 (DIN L) WH	774204002
P.PWAD	WC 450	SB	(DIN L)	GR	P.PWAD SBWC 450 (DIN L) GR	774201003
P.PWAD	WC 450	LWH	(DIN L)	GR	P.PWAD LWHWC 450 (DIN L) GR	774202003
P.PWAD	WC 450	LGR	(DIN L)	GR	P.PWAD LGRWC 450 (DIN L) GR	774203003
P.PWAD	WC 450	LBL	(DIN L)	GR	P.PWAD LBLWC 450 (DIN L) GR	774204003
P.PWAD	WC 450	SB	(DIN L)	BL	P.PWAD SBWC 450 (DIN L) BL	774201004
P.PWAD	WC 450	LWH	(DIN L)	BL	P.PWAD LWHWC 450 (DIN L) BL	774202004
P.PWAD	WC 450	LGR	(DIN L)	BL	P.PWAD LGRWC 450 (DIN L) BL	774203004
P.PWAD	WC 450	LBL	(DIN L)	BL	P.PWAD LBLWC 450 (DIN L) BL	774204004
P.PWAD	WC 450	SB	(DIN L)	STWH	P.PWAD SBWC 450 (DIN L) STWH	774201005
P.PWAD	WC 450	LWH	(DIN L)	STWH	P.PWAD LWHWC 450 (DIN L) STWH	774202005
P.PWAD	WC 450	LGR	(DIN L)	STWH	P.PWAD LGRWC 450 (DIN L) STWH	774203005
P.PWAD	WC 450	LBL	(DIN L)	STWH	P.PWAD LBLWC 450 (DIN L) STWH	774204005
P.PWAD	WC 450	SB	(DIN L)	STLT	P.PWAD SBWC 450 (DIN L) STLT	774201006
P.PWAD	WC 450	LWH	(DIN L)	STLT	P.PWAD LWHWC 450 (DIN L) STLT	774202006
P.PWAD	WC 450	LGR	(DIN L)	STLT	P.PWAD LGRWC 450 (DIN L) STLT	774203006
P.PWAD	WC 450	LBL	(DIN L)	STLT	P.PWAD LBLWC 450 (DIN L) STLT	774204006
P.PWAD	WC 450	SB	(DIN L)	STBL	P.PWAD SBWC 450 (DIN L) STBL	774201007

Modul type Modultyp Typ skříně	Height Höhe Výška	Box colour Modulfarbe Barva konstrukce	Right/Left Rechts/Links Pravé/Levé	Glass door type Art von Glastüren Typ skla	Complete description Ganze Beschreibung Celý popis	Order no. Bestellnummer Objednávkový kód
P.PWAD	WC 450	LWH	(DIN L)	STBL	P.PWAD LWHWC 450 (DIN L) STBL	774202007
P.PWAD	WC 450	LGR	(DIN L)	STBL	P.PWAD LGRWC 450 (DIN L) STBL	774203007
P.PWAD	WC 450	LBL	(DIN L)	STBL	P.PWAD LBLWC 450 (DIN L) STBL	774204007
UNO						
U.PW2T	WC 800	SB	(DIN R)		U.PW2T SB WC 800 (DIN R)	771201101
U.PW2T	WC 800	LWH	(DIN R)		U.PW2T LWH WC 800 (DIN R)	771202101
U.PW2T	WC 800	LGR	(DIN R)		U.PW2T LGR WC 800 (DIN R)	771203101
U.PW2T	WC 800	LBL	(DIN R)		U.PW2T LBL WC 800 (DIN R)	771204101
U.PW2T	WC 800	SB	(DIN L)		U.PW2T SB WC 800 (DIN L)	771201001
U.PW2T	WC 800	LWH	(DIN L)		U.PW2T LWH WC 800 (DIN L)	771202001
U.PW2T	WC 800	LGR	(DIN L)		U.PW2T LGR WC 800 (DIN L)	771203001
U.PW2T	WC 800	LBL	(DIN L)		U.PW2T LBL WC 800 (DIN L)	771204001
U.PWAT	WC 450	SB	(DIN R)		U.PWAT SB WC 450 (DIN R)	771301101
U.PWAT	WC 450	LWH	(DIN R)		U.PWAT LWH WC 450 (DIN R)	771302101
U.PWAT	WC 450	LGR	(DIN R)		U.PWAT LGR WC 450 (DIN R)	771303101
U.PWAT	WC 450	LBL	(DIN R)		U.PWAT LBL WC 450 (DIN R)	771304101
U.PWAT	WC 450	SB	(DIN L)		U.PWAT SB WC 450 (DIN L)	771301001
U.PWAT	WC 450	LWH	(DIN L)		U.PWAT LWH WC 450 (DIN L)	771302001
U.PWAT	WC 450	LGR	(DIN L)		U.PWAT LGR WC 450 (DIN L)	771303001
U.PWAT	WC 450	LBL	(DIN L)		U.PWAT LBL WC 450 (DIN L)	771304001
BR 450 WC						779490101
BR 800 WC						779290101



Bathroom shelves made of stainless steel
Badezimmerregale aus Edelstahl
Poličky do koupelny z nerezové oceli

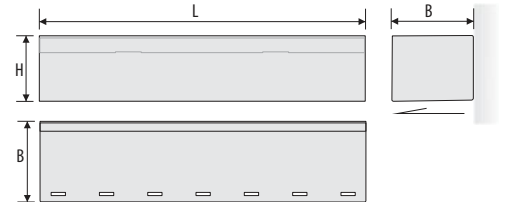


ANTI-DROP SYSTEM

Bathroom shelves H-60mm
Badezimmerregale H-60mm
Poličky do koupelny H-60mm



	H \updownarrow	L \leftrightarrow	B \nearrow
BS6030	60	300	100
BS6040	60	400	100
BS6050	60	500	100
BS6060	60	600	100



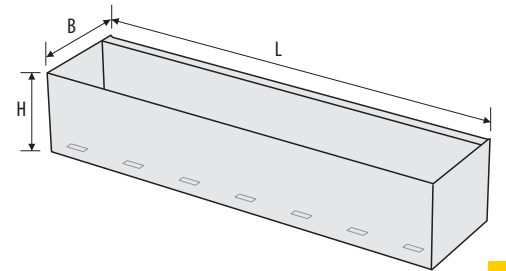
Possible colours of powder-coating
 Mögliche Farben der Pulverbeschichtung
 Voliteľné barvy - práškově lakované



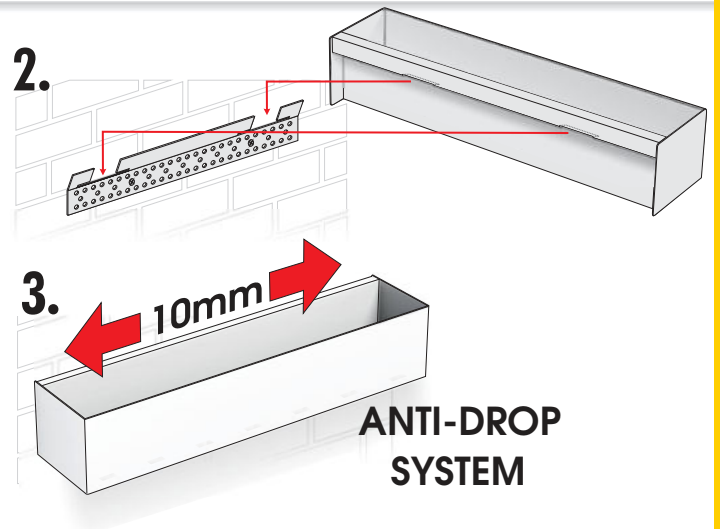
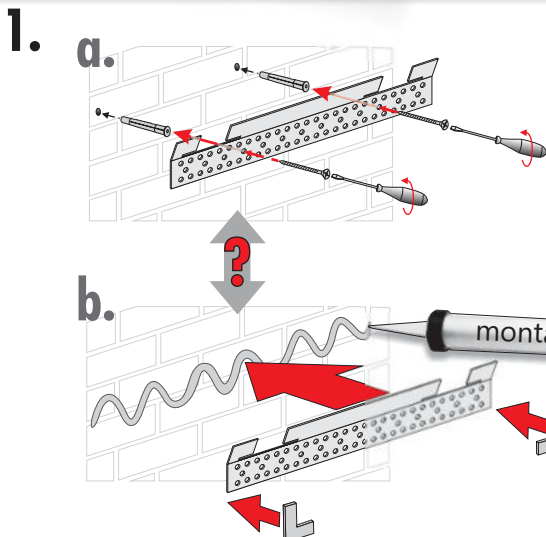
Bathroom shelves H-80mm
Badezimmerregale H-80mm
Poličky do koupelny H-80mm



	H \updownarrow	L \leftrightarrow	B \nearrow
BS8030	80	300	100
BS8040	80	400	100
BS8050	80	500	100
BS8060	80	600	100



Possible colours of powder-coating
 Mögliche Farben der Pulverbeschichtung
 Voliteľné barvy - práškově lakované



Built-in st. steel containers

Edelstahl Wandeinbaucontainer

Vestavné police z nerezové oceli do niky



Steel grade | Stahlsorte | Typ oceli:

SB Brushed stainless steel | Gebürstet Edelstahl |
Kartáčovaná nerezová ocel 304/EN 1.4301

WH White | Weiss | Bílá 304/EN 1.4301

GR Grey metallic | Grau metallic | Šedá metalíza 304/EN 1.4301

BL Black | Schwarz | Černá 304/EN 1.4301

Built-in st. steel container
 Edelstahl Wandeinbaucontainer
 Vestavná polička z nerezi do niky

P.PWN



SB

P.PWN LWH



WH

P.PWN LGR



GR

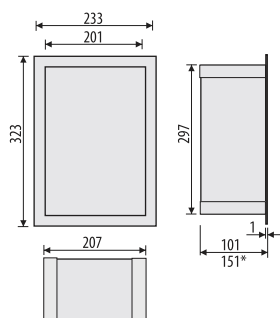
P.PWN LBL



BL



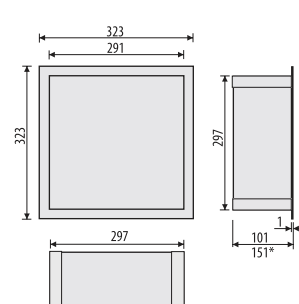
P.PWN 200/10
 P.PWN 200/15*



RB 200

Suggested mounting frame
 Vorshlagene Einbaurahm
 Doporučený montážní rám

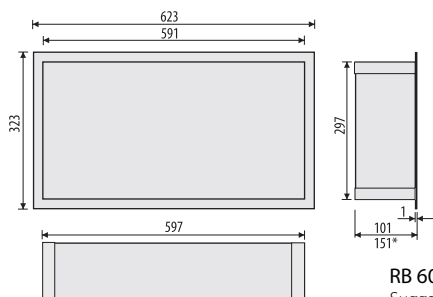
P.PWN 300/10
 P.PWN 300/15*



RB 300

Suggested mounting frame
 Vorshlagene Einbaurahm
 Doporučený montážní rám

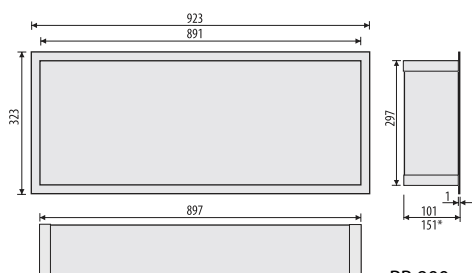
P.PWN 600/10
 P.PWN 600/15*



RB 600

Suggested mounting frame
 Vorshlagene Einbaurahm
 Doporučený montážní rám

P.PWN 900/10
 P.PWN 900/15*



RB 900

Suggested mounting frame
 Vorshlagene Einbaurahm
 Doporučený montážní rám

Module Modul Modul	Depth cm Tiefe cm Hĺoubka cm	Steel grade Stahlsorte Typ oceli	Code Code Kód
P.PWN 200	10	SB	781101001
P.PWN 200	10	LWH	781101002
P.PWN 200	10	LBL	781101003
P.PWN 200	10	LGR	781101004
P.PWN 300	10	SB	781101005
P.PWN 300	10	LWH	781101006
P.PWN 300	10	LBL	781101007
P.PWN 300	10	LGR	781101008
P.PWN 600	10	SB	781101009
P.PWN 600	10	LWH	781101010
P.PWN 600	10	LBL	781101011
P.PWN 600	10	LGR	781101012
P.PWN 900	10	SB	781101013
P.PWN 900	10	LWH	781101014
P.PWN 900	10	LBL	781101015
P.PWN 900	10	LGR	781101016
P.PWN 200	15	SB	781101017
P.PWN 200	15	LWH	781101018
P.PWN 200	15	LBL	781101019
P.PWN 200	15	LGR	781101020
P.PWN 300	15	SB	781101021
P.PWN 300	15	LWH	781101022
P.PWN 300	15	LBL	781101023
P.PWN 300	15	LGR	781101024
P.PWN 600	15	SB	781101025
P.PWN 600	15	LWH	781101026
P.PWN 600	15	LBL	781101027
P.PWN 600	15	LGR	781101028
P.PWN 900	15	SB	781101029
P.PWN 900	15	LWH	781101030
P.PWN 900	15	LBL	781101031
P.PWN 900	15	LGR	781101032

Built-in st. steel container with LED lighting
 Edelstahl Wandeinbaucontainer mit LED Beleuchtung
 Vestavná polička s LED osvětlením z nerezi do niky

X IP 65 on request
 IP 65 nach Anfrage
 IP 65 na objednávku

P.PWN LED



SB

P.PWH LWH LED



WH

P.PWN LGR LED



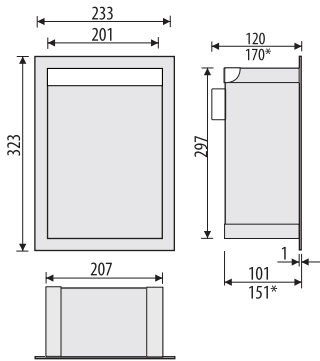
GR

P.PWN LBL LED



BL

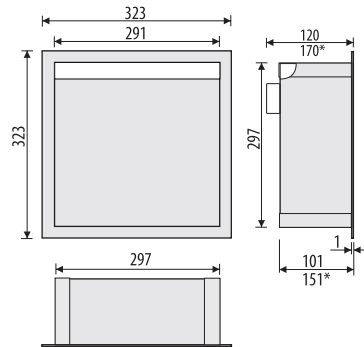
P.PWN LED 200/10
 P.PWN LED 200/15*



For | Für | Pro
 IP65 RBD 200/15 *17,5

RB 200
 Suggested mounting frame
 Vorshlagene Einbaurahm
 Doporučený montážní rám

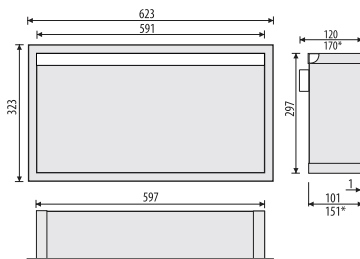
P.PWN LED 300/10
 P.PWN LED 300/15*



For | Für | Pro
 IP65 RBD 300/15 *17,5

RB 300
 Suggested mounting frame
 Vorshlagene Einbaurahm
 Doporučený montážní rám

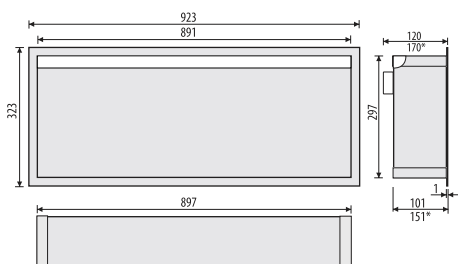
P.PWN LED 600/10
 P.PWN LED 600/15*



For | Für | Pro
 IP65 RBD 600/15 *17,5

RB 600
 Suggested mounting frame
 Vorshlagene Einbaurahm
 Doporučený montážní rám

P.PWN LED 900/10
 P.PWN LED 900/15*



For | Für | Pro
 IP65 RBD 900/15
 *17,5

RB 900
 Suggested mounting frame
 Vorshlagene Einbaurahm
 Doporučený montážní rám

Module Modul Modul	Depth cm Tiefe cm Hloubka cm	Steel grade Stahlsorte Typ oceli	Code Code Kód
P.PWN 200 LED	10	SB	781201001
P.PWN 200 LED	10	LWH	781201002
P.PWN 200 LED	10	LBL	781201003
P.PWN 200 LED	10	LGR	781201004
P.PWN 300 LED	10	SB	781201005
P.PWN 300 LED	10	LWH	781201006
P.PWN 300 LED	10	LBL	781201007
P.PWN 300 LED	10	LGR	781201008
P.PWN 600 LED	10	SB	781201009
P.PWN 600 LED	10	LWH	781201010
P.PWN 600 LED	10	LBL	781201011
P.PWN 600 LED	10	LGR	781201012
P.PWN 900 LED	10	SB	781201013
P.PWN 900 LED	10	LWH	781201014
P.PWN 900 LED	10	LBL	781201015
P.PWN 900 LED	10	LGR	781201016
P.PWN 200 LED	15	SB	781201017
P.PWN 200 LED	15	LWH	781201018
P.PWN 200 LED	15	LBL	781201019
P.PWN 200 LED	15	LGR	781201020
P.PWN 300 LED	15	SB	781201021
P.PWN 300 LED	15	LWH	781201022
P.PWN 300 LED	15	LBL	781201023
P.PWN 300 LED	15	LGR	781201024
P.PWN 600 LED	15	SB	781201025
P.PWN 600 LED	15	LWH	781201026
P.PWN 600 LED	15	LBL	781201027
P.PWN 600 LED	15	LGR	781201028
P.PWN 900 LED	15	SB	781201029
P.PWN 900 LED	15	LWH	781201030
P.PWN 900 LED	15	LBL	781201031
P.PWN 900 LED	15	LGR	781201032

Built-in st. steel container with glass shelves
 Edelstahl Wandeinbaucontainer mit Glasablagen
 Vestavná police z nerez se skleněnými poličkami



P.PWNP



SB

P.PWNP LWH



LWH

P.PWNP LGR



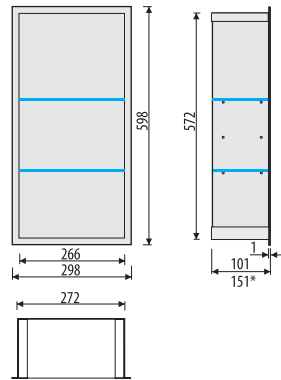
GR

P.PWNP LGR

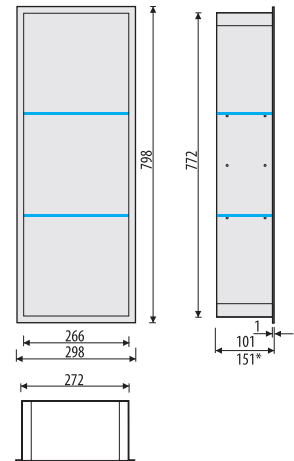


BL

P.PWNP 3060/10
 P.PWNP 3060/15*



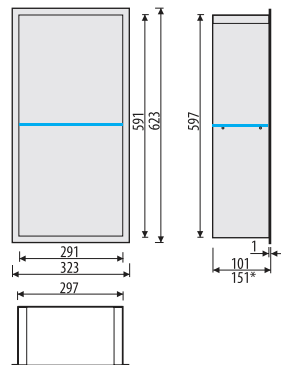
P.PWNP 3080/10
 P.PWNP 3080/15*



RB ES 3060
 Suggested mounting frame
 Vorshlagene Einbaurahm
 Doporučený montážní rám

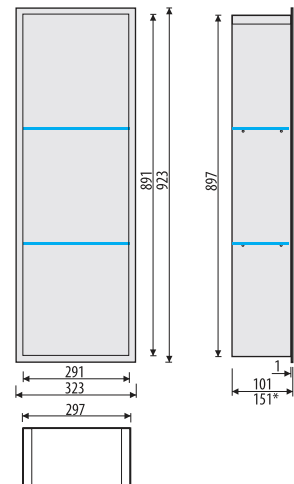
RB ES 3080
 Suggested mounting frame
 Vorshlagene Einbaurahm
 Doporučený montážní rám

P.PWNP 600/10
 P.PWNP 600/15*



RB 600
 Suggested mounting frame
 Vorshlagene Einbaurahm
 Doporučený montážní rám

P.PWNP 900/10
 P.PWNP 900/15*



RB 900
 Suggested mounting frame
 Vorshlagene Einbaurahm
 Doporučený montážní rám

Module Modul Modul	Depth cm Tiefe cm Hĺoubka cm	Steel grade Stahlsorte Typ oceli	Code Code Kód
P.PWNP 3060	10	SB	781301001
P.PWNP 3060	10	LWH	781301002
P.PWNP 3060	10	LBL	781301003
P.PWNP 3060	10	LGR	781301004
P.PWNP 3080	10	SB	781301005
P.PWNP 3080	10	LWH	781301006
P.PWNP 3080	10	LBL	781301007
P.PWNP 3080	10	LGR	781301008
P.PWNP 600	10	SB	781301009
P.PWNP 600	10	LWH	781301010
P.PWNP 600	10	LBL	781301011
P.PWNP 600	10	LGR	781301012
P.PWNP 900	10	SB	781301013
P.PWNP 900	10	LWH	781301014
P.PWNP 900	10	LBL	781301015
P.PWNP 900	10	LGR	781301016

Built-in st. steel container with LED lighting and glass shelves
 Edelstahl Wandeinbaucontainer mit LED Beleuchtung und Glasablagen
 Vestavná police z nerezí s LED osvětlením se skleněnými poličkami

P.PWNP LED



SB

P.PWNP LWH LED



WH

P.PWNP LGR LED



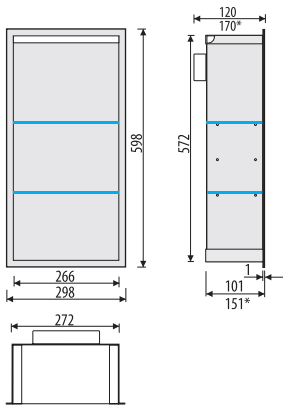
GR

P.PWNP LBL LED



BL

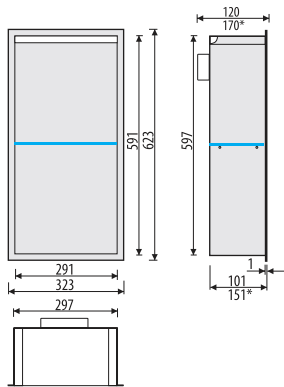
P.PWNP LED 3060/10
 P.PWNP LED 3060/15*



RB ES 3060

Suggested mounting frame
 Vorshlagene Einbaurahm
 Doporučený montážní rám

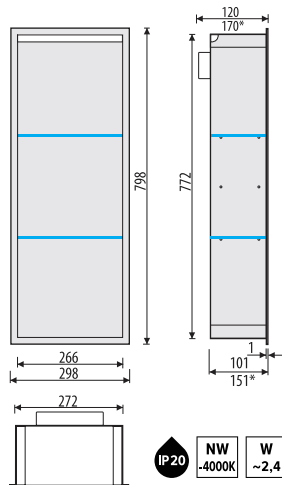
P.PWNP LED 600/10
 P.PWNP LED 600/15*



RB 600

Suggested mounting frame
 Vorshlagene Einbaurahm
 Doporučený montážní rám

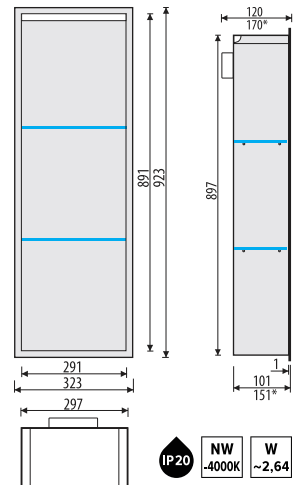
P.PWNP LED 3080/10
 P.PWNP LED 3080/15*



RB ES 3080

Suggested mounting frame
 Vorshlagene Einbaurahm
 Doporučený montážní rám

P.PWNP LED 900/10
 P.PWNP LED 900/15*



RB 900

Suggested mounting frame
 Vorshlagene Einbaurahm
 Doporučený montážní rám

Modul Module Modul	Depth cm Tiefe cm Hloubka cm	Steel grade Stahlsorte Typ oceli	Code Code Kód
PPWNP3060	15	SB	781301017
PPWNP3060	15	LWH	781301018
PPWNP3060	15	LBL	781301019
PPWNP3060	15	LGR	781301020
PPWNP3080	15	SB	781301021
PPWNP3080	15	LWH	781301022

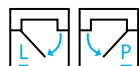
Modul Module Modul	Depth cm Tiefe cm Hloubka cm	Steel grade Stahlsorte Typ oceli	Code Code Kód
PPWNP3080	15	LBL	781301023
PPWNP3080	15	LGR	781301024
P.PWNP600	15	SB	781301025
P.PWNP600	15	LWH	781301026
P.PWNP600	15	LBL	781301027
P.PWNP600	15	LGR	781301028

Modul Module Modul	Depth cm Tiefe cm Hloubka cm	Steel grade Stahlsorte Typ oceli	Code Code Kód
PPWNP900	15	SB	781301029
PPWNP900	15	LWH	781301030
PPWNP900	15	LBL	781301031
PPWNP900	15	LGR	781301032

Built-in st. steel container with glass shelves and doors

Edelstahl Wandeinbaucontainer
mit Glasablagen und Glastür

Vestavná police z nerezí se
skleněnými poličkami a dvířky



Opening direction to select | Türöffnung zu Bestellen |
Levé/pravé otevírání na objednávku



P.PWD

P.PWD LWH

P.PWD LGR

P.PWD LBL



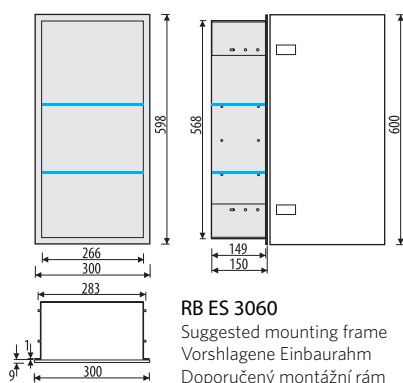
SB

WH

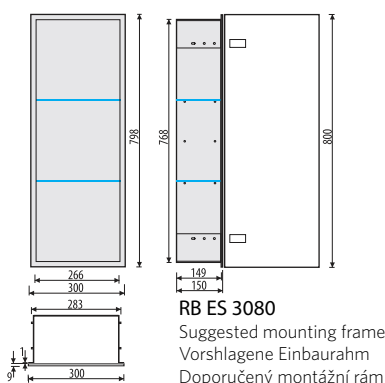
GR

BL

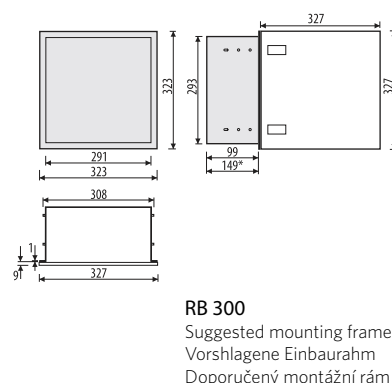
P.PWD 3060/10
P.PWD 3060/15*



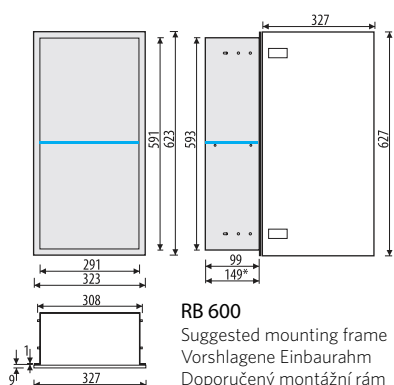
P.PWD 3080/10
P.PWD 3080/15*



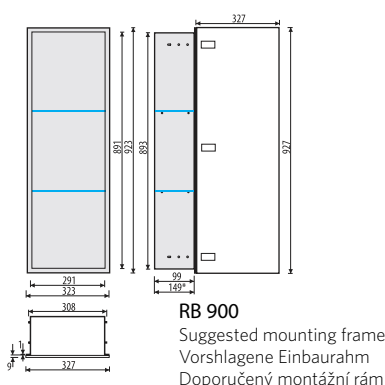
P.PWD 300/10
P.PWD 300/15*



P.PWD 600/10
P.PWD 600/15*



P.PWD 900/10
P.PWD 900/15*



P.PWD 3060/10 cm			
Steel grade Stahlsorte Typ oceli	Opening Türöffnung Otevirání	Glass Glas Sklo	Code Code Kód
SB	DIN L	MR	781501001
SB	DIN L	WH	781501002
SB	DIN L	BL	781501003
SB	DIN L	GR	781501004
SB	DIN L	STWH	781501005
SB	DIN L	STBL	781501006
SB	DIN L	STLT	781501007
SB	DIN R	MR	781501008
SB	DIN R	WH	781501009
SB	DIN R	BL	781501010
SB	DIN R	GR	781501011
SB	DIN R	STWH	781501012
SB	DIN R	STBL	781501013
SB	DIN R	STLT	781501014
WH	DIN L	MR	781501015
WH	DIN L	WH	781501016
WH	DIN L	BL	781501017
WH	DIN L	GR	781501018
WH	DIN L	STWH	781501019
WH	DIN L	STBL	781501020
WH	DIN L	STLT	781501021
WH	DIN R	MR	781501022
WH	DIN R	WH	781501023
WH	DIN R	BL	781501024
WH	DIN R	GR	781501025
WH	DIN R	STWH	781501026
WH	DIN R	STBL	781501027
WH	DIN R	STLT	781501028
BL	DIN L	MR	781501029
BL	DIN L	WH	781501030
BL	DIN L	BL	781501031
BL	DIN L	GR	781501032
BL	DIN L	STWH	781501033
BL	DIN L	STBL	781501034
BL	DIN L	STLT	781501035
BL	DIN R	MR	781501036
BL	DIN R	WH	781501037
BL	DIN R	BL	781501038
BL	DIN R	GR	781501039
BL	DIN R	STWH	781501040
BL	DIN R	STBL	781501041
BL	DIN R	STLT	781501042
GR	DIN L	MR	781501043
GR	DIN L	WH	781501044
GR	DIN L	BL	781501045
GR	DIN L	GR	781501046
GR	DIN L	STWH	781501047
GR	DIN L	STBL	781501048
GR	DIN L	STLT	781501049
GR	DIN R	MR	781501050
GR	DIN R	WH	781501051
GR	DIN R	BL	781501052
GR	DIN R	GR	781501053
GR	DIN R	STWH	781501054
GR	DIN R	STBL	781501055
GR	DIN R	STLT	781501056

P.PWD 3060/15 cm			
Colour Farbe Barva	Opening Türöffnung Otevirání	Glass Glas Sklo	Code Code Kód
SB	DIN L	MR	781502001
SB	DIN L	WH	781502002
SB	DIN L	BL	781502003
SB	DIN L	GR	781502004
SB	DIN L	STWH	781502005
SB	DIN L	STBL	781502006
SB	DIN L	STLT	781502007
SB	DIN R	MR	781502008
SB	DIN R	WH	781502009
SB	DIN R	BL	781502010

P.PWD 3060/15 cm			
Colour Farbe Barva	Opening Türöffnung Otevirání	Glass Glas Sklo	Code Code Kód
SB	DIN R	GR	781502011
SB	DIN R	STWH	781502012
SB	DIN R	STBL	781502013
SB	DIN R	STLT	781502014
WH	DIN L	MR	781502015
WH	DIN L	WH	781502016
WH	DIN L	BL	781502017
WH	DIN L	GR	781502018
WH	DIN L	STWH	781502019
WH	DIN L	STBL	781502020
WH	DIN L	STLT	781502021
WH	DIN R	MR	781502022
WH	DIN R	WH	781502023
WH	DIN R	BL	781502024
WH	DIN R	GR	781502025
WH	DIN R	STWH	781502026
WH	DIN R	STBL	781502027
WH	DIN R	STLT	781502028
BL	DIN L	MR	781502029
BL	DIN L	WH	781502030
BL	DIN L	BL	781502031
BL	DIN L	GR	781502032
BL	DIN L	STWH	781502033
BL	DIN L	STBL	781502034
BL	DIN L	STLT	781502035
BL	DIN R	MR	781502036
BL	DIN R	WH	781502037
BL	DIN R	BL	781502038
BL	DIN R	GR	781502039
BL	DIN R	STWH	781502040
BL	DIN R	STBL	781502041
BL	DIN R	STLT	781502042
GR	DIN L	MR	781502043
GR	DIN L	WH	781502044
GR	DIN L	BL	781502045
GR	DIN L	GR	781502046
GR	DIN L	STWH	781502047
GR	DIN L	STBL	781502048
GR	DIN L	STLT	781502049
GR	DIN R	MR	781502050
GR	DIN R	WH	781502051
GR	DIN R	BL	781502052
GR	DIN R	GR	781502053
GR	DIN R	STWH	781502054
GR	DIN R	STBL	781502055
GR	DIN R	STLT	781502056

P.PWD 3080/10 cm			
Colour Farbe Barva	Opening Türöffnung Otevirání	Glass Glas Sklo	Code Code Kód
SB	DIN L	MR	781601001
SB	DIN L	WH	781601002
SB	DIN L	BL	781601003
SB	DIN L	GR	781601004
SB	DIN L	STWH	781601005
SB	DIN L	STBL	781601006
SB	DIN L	STLT	781601007
SB	DIN R	MR	781601008
SB	DIN R	WH	781601009
SB	DIN R	BL	781601010
SB	DIN R	GR	781601011
SB	DIN R	STWH	781601012
SB	DIN R	STBL	781601013
SB	DIN R	STLT	781601014
WH	DIN L	MR	781601015
WH	DIN L	WH	781601016
WH	DIN L	BL	781601017
WH	DIN L	GR	781601018
WH	DIN L	STWH	781601019
WH	DIN L	STBL	781601020

P.PWD 3080/10 cm			
Colour Farbe Barva	Opening Türöffnung Otevirání	Glass Glas Sklo	Code Code Kód
WH	DIN L	STLT	781601021
WH	DIN R	MR	781601022
WH	DIN R	WH	781601023
WH	DIN R	BL	781601024
WH	DIN R	GR	781601025
WH	DIN R	STWH	781601026
WH	DIN R	STBL	781601027
WH	DIN R	STLT	781601028
BL	DIN L	MR	781601029
BL	DIN L	WH	781601030
BL	DIN L	BL	781601031
BL	DIN L	GR	781601032
BL	DIN L	STWH	781601033
BL	DIN L	STBL	781601034
BL	DIN L	STLT	781601035
BL	DIN R	MR	781601036
BL	DIN R	WH	781601037
BL	DIN R	BL	781601038
BL	DIN R	GR	781601039
BL	DIN R	STWH	781601040
BL	DIN R	STBL	781601041
BL	DIN R	STLT	781601042
GR	DIN L	MR	781601043
GR	DIN L	WH	781601044
GR	DIN L	BL	781601045
GR	DIN L	GR	781601046
GR	DIN L	STWH	781601047
GR	DIN L	STBL	781601048
GR	DIN L	STLT	781601049
GR	DIN R	MR	781601050
GR	DIN R	WH	781601051
GR	DIN R	BL	781601052
GR	DIN R	GR	781601053
GR	DIN R	STWH	781601054
GR	DIN R	STBL	781601055
GR	DIN R	STLT	781601056

P.PWD 3060/10 cm			
Colour Farbe Barva	Opening Türöffnung Otevirání	Glass Glas Sklo	Code Code Kód
SB	DIN L	MR	781602001
SB	DIN L	WH	781602002
SB	DIN L	BL	781602003
SB	DIN L	GR	781602004
SB	DIN L	STWH	781602005
SB	DIN L	STBL	781602006
SB	DIN L	STLT	781602007
SB	DIN R	MR	781602008
SB	DIN R	WH	781602009
SB	DIN R	BL	781602010
SB	DIN R	GR	781602011
SB	DIN R	STWH	781602012
SB	DIN R	STBL	781602013
SB	DIN R	STLT	781602014
WH	DIN L	MR	781602015
WH	DIN L	WH	781602016
WH	DIN L	BL	781602017
WH	DIN L	GR	781602018
WH	DIN L	STWH	781602019
WH	DIN L	STBL	781602020
WH	DIN L	STLT	781602021
WH	DIN R	MR	781602022
WH	DIN R	WH	781602023
WH	DIN R	BL	781602024
WH	DIN R	GR	781602025
WH	DIN R	STWH	781602026
WH	DIN R	STBL	781602027
WH	DIN R	STLT	781602028
BL	DIN L	MR	781602029
BL	DIN L	WH	781602030

P.PWD 3060/10 cm			
Colour Farbe Barva	Opening Türöffnung Otevirání	Glass Glas Sklo	Code Code Kód
BL	DIN L	BL	781602031
BL	DIN L	GR	781602032
BL	DIN L	STWH	781602033
BL	DIN L	STBL	781602034
BL	DIN L	STLT	781602035
BL	DIN R	MR	781602036
BL	DIN R	WH	781602037
BL	DIN R	BL	781602038
BL	DIN R	GR	781602039
BL	DIN R	STWH	781602040
BL	DIN R	STBL	781602041
BL	DIN R	STLT	781602042
GR	DIN L	MR	781602043
GR	DIN L	WH	781602044
GR	DIN L	BL	781602045
GR	DIN L	GR	781602046
GR	DIN L	STWH	781602047
GR	DIN L	STBL	781602048
GR	DIN L	STLT	781602049
GR	DIN R	MR	781602050
GR	DIN R	WH	781602051
GR	DIN R	BL	781602052
GR	DIN R	GR	781602053
GR	DIN R	STWH	781602054
GR	DIN R	STBL	781602055
GR	DIN R	STLT	781602056

P.PWD 300/10 cm			
Colour Farbe Barva	Opening Türöffnung Otevirání	Glass Glas Sklo	Code Code Kód
BL	DIN R	STBL	781701041
BL	DIN R	STLT	781701042
GR	DIN L	MR	781701043
GR	DIN L	WH	781701044
GR	DIN L	BL	781701045
GR	DIN L	GR	781701046
GR	DIN L	STWH	781701047
GR	DIN L	STBL	781701048
GR	DIN L	STLT	781701049
GR	DIN R	MR	781701050
GR	DIN R	WH	781701051
GR	DIN R	BL	781701052
GR	DIN R	GR	781701053
GR	DIN R	STWH	781701054
GR	DIN R	STBL	781701055
GR	DIN R	STLT	781701056

P.PWD 300/15 cm			
Colour Farbe Barva	Opening Türöffnung Otevirání	Glass Glas Sklo	Code Code Kód
GR	DIN R	WH	781702051
GR	DIN R	BL	781702052
GR	DIN R	GR	781702053
GR	DIN R	STWH	781702054
GR	DIN R	STBL	781702055
GR	DIN R	STLT	781702056

P.PWD 600/10 cm			
Colour Farbe Barva	Opening Türöffnung Otevirání	Glass Glas Sklo	Code Code Kód
SB	DIN L	MR	781801001
SB	DIN L	WH	781801002
SB	DIN L	BL	781801003
SB	DIN L	GR	781801004
SB	DIN L	STWH	781801005
SB	DIN L	STBL	781801006
SB	DIN L	STLT	781801007
SB	DIN R	MR	781801008
SB	DIN R	WH	781801009
SB	DIN R	BL	781801010
SB	DIN R	GR	781801011
SB	DIN R	STWH	781801012
SB	DIN R	STBL	781801013
SB	DIN R	STLT	781801014
WH	DIN L	MR	781801015
WH	DIN L	WH	781801016
WH	DIN L	BL	781801017
WH	DIN L	GR	781801018
WH	DIN L	STWH	781801019
WH	DIN L	STBL	781801020
WH	DIN L	STLT	781801021
WH	DIN R	MR	781801022
WH	DIN R	WH	781801023
WH	DIN R	BL	781801024
WH	DIN R	GR	781801025
WH	DIN R	STWH	781801026
WH	DIN R	STBL	781801027
WH	DIN R	STLT	781801028
BL	DIN L	MR	781801029
BL	DIN L	WH	781801030
BL	DIN L	BL	781801031
BL	DIN L	GR	781801032
BL	DIN L	STWH	781801033
BL	DIN L	STBL	781801034
BL	DIN L	STLT	781801035
BL	DIN R	MR	781801036
BL	DIN R	WH	781801037
BL	DIN R	BL	781801038
BL	DIN R	GR	781801039
BL	DIN R	STWH	781801040
BL	DIN R	STBL	781801041
BL	DIN R	STLT	781801042
GR	DIN L	MR	781801043
GR	DIN L	WH	781801044
GR	DIN L	BL	781801045
GR	DIN L	GR	781801046
GR	DIN L	STWH	781801047
GR	DIN L	STBL	781801048
GR	DIN L	STLT	781801049
GR	DIN R	MR	781801050
GR	DIN R	WH	781801051
GR	DIN R	BL	781801052
GR	DIN R	GR	781801053
GR	DIN R	STWH	781801054
GR	DIN R	STBL	781801055
GR	DIN R	STLT	781801056

P.PWD 300/15 cm			
Colour Farbe Barva	Opening Türöffnung Otevirání	Glass Glas Sklo	Code Code Kód
SB	DIN L	MR	781702001
SB	DIN L	WH	781702002
SB	DIN L	BL	781702003
SB	DIN L	GR	781702004
SB	DIN L	STWH	781702005
SB	DIN L	STBL	781702006
SB	DIN L	STLT	781702007
SB	DIN R	MR	781702008
SB	DIN R	WH	781702009
SB	DIN R	BL	781702010
SB	DIN R	GR	781702011
SB	DIN R	STWH	781702012
SB	DIN R	STBL	781702013
SB	DIN R	STLT	781702014
WH	DIN L	MR	781702015
WH	DIN L	WH	781702016
WH	DIN L	BL	781702017
WH	DIN L	GR	781702018
WH	DIN L	STWH	781702019
WH	DIN L	STBL	781702020
WH	DIN L	STLT	781702021
WH	DIN R	MR	781702022
WH	DIN R	WH	781702023
WH	DIN R	BL	781702024
WH	DIN R	GR	781702025
WH	DIN R	STWH	781702026
WH	DIN R	STBL	781702027
WH	DIN R	STLT	781702028
BL	DIN L	MR	781702029
BL	DIN L	WH	781702030
BL	DIN L	BL	781702031
BL	DIN L	GR	781702032
BL	DIN L	STWH	781702033
BL	DIN L	STBL	781702034
BL	DIN L	STLT	781702035
BL	DIN R	MR	781702036
BL	DIN R	WH	781702037
BL	DIN R	BL	781702038
BL	DIN R	GR	781702039
BL	DIN R	STWH	781702040
BL	DIN R	STBL	781702041
BL	DIN R	STLT	781702042
GR	DIN L	MR	781702043
GR	DIN L	WH	781702044
GR	DIN L	BL	781702045
GR	DIN L	GR	781702046
GR	DIN L	STWH	781702047
GR	DIN L	STBL	781702048
GR	DIN L	STLT	781702049
GR	DIN R	MR	781702050

P.PWD 300/10 cm			
Colour Farbe Barva	Opening Türöffnung Otevirání	Glass Glas Sklo	Code Code Kód
SB	DIN L	MR	781701001
SB	DIN L	WH	781701002
SB	DIN L	BL	781701003
SB	DIN L	GR	781701004
SB	DIN L	STWH	781701005
SB	DIN L	STBL	781701006
SB	DIN L	STLT	781701007
SB	DIN R	MR	781701008
SB	DIN R	WH	781701009
SB	DIN R	BL	781701010
SB	DIN R	GR	781701011
SB	DIN R	STWH	781701012
SB	DIN R	STBL	781701013
SB	DIN R	STLT	781701014
WH	DIN L	MR	781701015
WH	DIN L	WH	781701016
WH	DIN L	BL	781701017
WH	DIN L	GR	781701018
WH	DIN L	STWH	781701019
WH	DIN L	STBL	781701020
WH	DIN L	STLT	781701021
WH	DIN R	MR	781701022
WH	DIN R	WH	781701023
WH	DIN R	BL	781701024
WH	DIN R	GR	781701025
WH	DIN R	STWH	781701026
WH	DIN R	STBL	781701027
WH	DIN R	STLT	781701028
BL	DIN L	MR	781701029
BL	DIN L	WH	781701030
BL	DIN L	BL	781701031
BL	DIN L	GR	781701032
BL	DIN L	STWH	781701033
BL	DIN L	STBL	781701034
BL	DIN L	STLT	781701035
BL	DIN R	MR	781701036
BL	DIN R	WH	781701037
BL	DIN R	BL	781701038
BL	DIN R	GR	781701039
BL	DIN R	STWH	781701040

P.PWD 600/15 cm			
Colour Farbe Barva	Opening Türöffnung Otevirání	Glass Glas Sklo	Code Code Kód
SB	DIN L	MR	781802001
SB	DIN L	WH	781802002
SB	DIN L	BL	781802003
SB	DIN L	GR	781802004
SB	DIN L	STWH	781802005
SB	DIN L	STBL	781802006
SB	DIN L	STLT	781802007
SB	DIN R	MR	781802008
SB	DIN R	WH	781802009
SB	DIN R	BL	781802010
SB	DIN R	GR	781802011
SB	DIN R	STWH	781802012
SB	DIN R	STBL	781802013
SB	DIN R	STLT	781802014
WH	DIN L	MR	781802015
WH	DIN L	WH	781802016
WH	DIN L	BL	781802017
WH	DIN L	GR	781802018
WH	DIN L	STWH	781802019
WH	DIN L	STBL	781802020
WH	DIN L	STLT	781802021
WH	DIN R	MR	781802022
WH	DIN R	WH	781802023
WH	DIN R	BL	781802024
WH	DIN R	GR	781802025
WH	DIN R	STWH	781802026
WH	DIN R	STBL	781802027
WH	DIN R	STLT	781802028
BL	DIN L	MR	781802029
BL	DIN L	WH	781802030
BL	DIN L	BL	781802031
BL	DIN L	GR	781802032
BL	DIN L	STWH	781802033
BL	DIN L	STBL	781802034
BL	DIN L	STLT	781802035
BL	DIN R	MR	781802036
BL	DIN R	WH	781802037
BL	DIN R	BL	781802038
BL	DIN R	GR	781802039
BL	DIN R	STWH	781802040
BL	DIN R	STBL	781802041
BL	DIN R	STLT	781802042
GR	DIN L	MR	781802043
GR	DIN L	WH	781802044
GR	DIN L	BL	781802045
GR	DIN L	GR	781802046
GR	DIN L	STWH	781802047
GR	DIN L	STBL	781802048
GR	DIN L	STLT	781802049
GR	DIN R	MR	781802050
GR	DIN R	WH	781802051
GR	DIN R	BL	781802052
GR	DIN R	GR	781802053
GR	DIN R	STWH	781802054
GR	DIN R	STBL	781802055
GR	DIN R	STLT	781802056

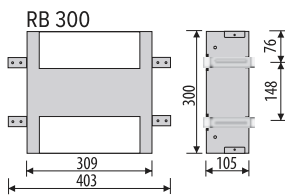
P.PWD 900/10 cm			
Colour Farbe Barva	Opening Türöffnung Otevirání	Glass Glas Sklo	Code Code Kód
SB	DIN L	MR	781901001
SB	DIN L	WH	781901002
SB	DIN L	BL	781901003
SB	DIN L	GR	781901004
SB	DIN L	STWH	781901005
SB	DIN L	STBL	781901006
SB	DIN L	STLT	781901007
SB	DIN R	MR	781901008
SB	DIN R	WH	781901009
SB	DIN R	BL	781901010

P.PWD 900/10 cm			
Colour Farbe Barva	Opening Türöffnung Otevirání	Glass Glas Sklo	Code Code Kód
SB	DIN R	GR	781901011
SB	DIN R	STWH	781901012
SB	DIN R	STBL	781901013
SB	DIN R	STLT	781901014
WH	DIN L	MR	781901015
WH	DIN L	WH	781901016
WH	DIN L	BL	781901017
WH	DIN L	GR	781901018
WH	DIN L	STWH	781901019
WH	DIN L	STBL	781901020
WH	DIN L	STLT	781901021
WH	DIN R	MR	781901022
WH	DIN R	WH	781901023
WH	DIN R	BL	781901024
WH	DIN R	GR	781901025
WH	DIN R	STWH	781901026
WH	DIN R	STBL	781901027
WH	DIN R	STLT	781901028
BL	DIN L	MR	781901029
BL	DIN L	WH	781901030
BL	DIN L	BL	781901031
BL	DIN L	GR	781901032
BL	DIN L	STWH	781901033
BL	DIN L	STBL	781901034
BL	DIN L	STLT	781901035
BL	DIN R	MR	781901036
BL	DIN R	WH	781901037
BL	DIN R	BL	781901038
BL	DIN R	GR	781901039
BL	DIN R	STWH	781901040
BL	DIN R	STBL	781901041
BL	DIN R	STLT	781901042
GR	DIN L	MR	781901043
GR	DIN L	WH	781901044
GR	DIN L	BL	781901045
GR	DIN L	GR	781901046
GR	DIN L	STWH	781901047
GR	DIN L	STBL	781901048
GR	DIN L	STLT	781901049
GR	DIN R	MR	781901050
GR	DIN R	WH	781901051
GR	DIN R	BL	781901052
GR	DIN R	GR	781901053
GR	DIN R	STWH	781901054
GR	DIN R	STBL	781901055
GR	DIN R	STLT	781901056

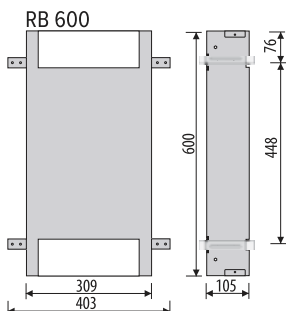
P.PWD 900/15 cm			
Colour Farbe Barva	Opening Türöffnung Otevirání	Glass Glas Sklo	Code Code Kód
SB	DIN L	MR	781902001
SB	DIN L	WH	781902002
SB	DIN L	BL	781902003
SB	DIN L	GR	781902004
SB	DIN L	STWH	781902005
SB	DIN L	STBL	781902006
SB	DIN L	STLT	781902007
SB	DIN R	MR	781902008
SB	DIN R	WH	781902009
SB	DIN R	BL	781902010
SB	DIN R	GR	781902011
SB	DIN R	STWH	781902012
SB	DIN R	STBL	781902013
SB	DIN R	STLT	781902014
WH	DIN L	MR	781902015
WH	DIN L	WH	781902016
WH	DIN L	BL	781902017
WH	DIN L	GR	781902018
WH	DIN L	STWH	781902019
WH	DIN L	STBL	781902020

P.PWD 900/15 cm			
Colour Farbe Barva	Opening Türöffnung Otevirání	Glass Glas Sklo	Code Code Kód
WH	DIN L	STLT	781902021
WH	DIN R	MR	781902022
WH	DIN R	WH	781902023
WH	DIN R	BL	781902024
WH	DIN R	GR	781902025
WH	DIN R	STWH	781902026
WH	DIN R	STBL	781902027
WH	DIN R	STLT	781902028
BL	DIN L	MR	781902029
BL	DIN L	WH	781902030
BL	DIN L	BL	781902031
BL	DIN L	GR	781902032
BL	DIN L	STWH	781902033
BL	DIN L	STBL	781902034
BL	DIN L	STLT	781902035
BL	DIN R	MR	781902036
BL	DIN R	WH	781902037
BL	DIN R	BL	781902038
BL	DIN R	GR	781902039
BL	DIN R	STWH	781902040
BL	DIN R	STBL	781902041
BL	DIN R	STLT	781902042
GR	DIN L	MR	781902043
GR	DIN L	WH	781902044
GR	DIN L	BL	781902045
GR	DIN L	GR	781902046
GR	DIN L	STWH	781902047
GR	DIN L	STBL	781902048
GR	DIN L	STLT	781902049
GR	DIN R	MR	781902050
GR	DIN R	WH	781902051
GR	DIN R	BL	781902052
GR	DIN R	GR	781902053
GR	DIN R	STWH	781902054
GR	DIN R	STBL	781902055
GR	DIN R	STLT	781902056

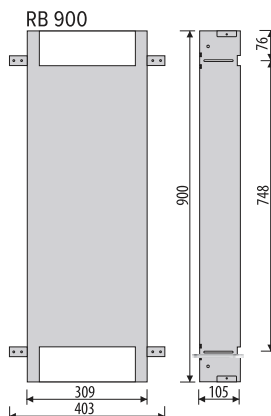
Concealed mounting frame
 Unterputz Einbaurahmen
 Montážní rám pro osazení modulu



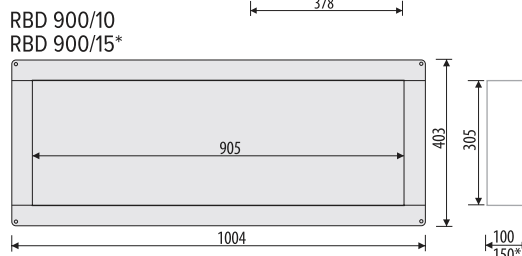
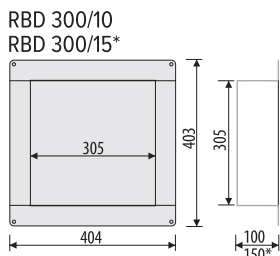
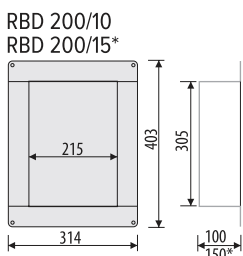
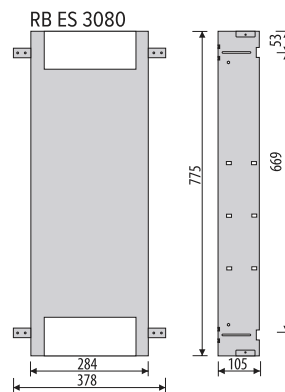
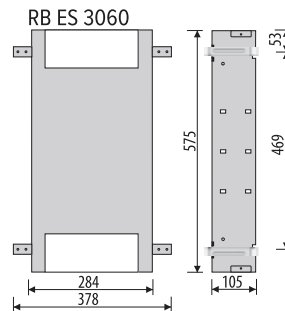
Mounting Frame	Code
Einbaurahmen	Code
Montážní Rám	Kód
RB 300	789290101
RB 600	789290102
RB 900	789290103
RB ES 3060	789290104
RB ES 3080	789290105
RBD 200	789290106
RBD 300	789290107
RBD 600	789290108
RBD 900	789290109



Montage : VERTICAL/ HORIZONTAL



Montage : VERTICAL/ HORIZONTAL



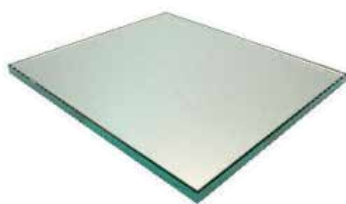
Types of glass doors
 Arten von Glasturen
 Typy skla

Mirror

MR

White glossy

WH



Grey glossy

GR

Black glossy

BL

White satin

ATWH

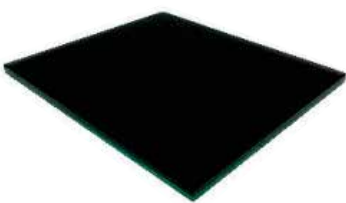
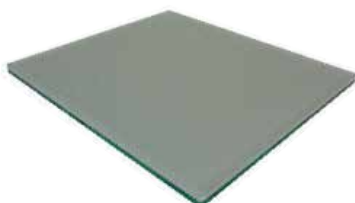


Latte satin

STLT

Black satin

STBL





BEMETA
COLLECTION 2023

Bemeta Design s.r.o.

66453 Žatčany 28
info@bemeta.cz
www.bemeta.cz